

INSTRUCTIONS FOR USE

Kirami® Premium Steady Flow™



**Inspect the contents of the delivery immediately!
Read and save the instructions for further use.**

Contents

page	3	FI	KÄYTTÖOHJEET
page	25	SE	BRUKSANVISNING
page	47	EN	INSTRUCTIONS FOR USE
page	69	DE	GEBRAUCHSANWEISUNGEN
page	91	FR	MODE D'EMPLOI
page	113	NL	GEbruikSAANWIJZINGEN
page	135	IT	ISTRUZIONI PER L'USO



Like us on Facebook! Tips on using the product, competitions, experiences, images, etc. at www.facebook.com/kiramioy



Kirami Oy YouTube channel
<http://bit.ly/2U1vBmZ>

KÄYTTÖOHJEET

Kirami® Premium Steady Flow™



**Tarkasta toimituksen sisältö viipymättä!
Tutustu huolella ja säilytä ohjeet tulevaisuutta varten.**

VAROITUKSET

Vaara! - Hukkumisriski (erityisesti alle 5-vuotiailla lapsilla) Kiinnitä huomiota lasten luvattoman pääsyn estämiseksi altaaseen. Aikuisen valvojan tulee lukita pääsyn apuväline tai asentaa altaaseen pääsyn estävä turvalaite (lukittava kansi). Loukkaantumisen välttämiseksi käytön aikana tulee varmistaa, että lapset ovat jatkuvasti aikuisen valvonnan alaisina.

Vaara! - Mikäli altaassasi käytetään pumpppua esim. suodatuslaitteistossa. Jos imujärjestelmän suojaritilä on vaihdettava uuteen, tulee varmistaa, että virtausnopeus sopii uudelle kappaleelle. Älä koskaan käytä allasta, jos imujärjestelmän suojaritilä on rikki tai puuttuu. Käytä vain tehtaan toimittamia alkuperäisosa.

Varoitus! - Tukehtumisvaara. Tämä allas on varustettu palamislämmittimellä ja on täten tarkoitettu vain ulkokäyttöön.

- Varoitus! - Loukkaantumisen tai sairastumisen riskin pienentämiseksi:Altaan veden lämpötila ei saisi koskaan ylittää 40 °C. Alempia lämpötiloja suositellaan pienille lapsille ja silloinkin käyttö ylittää 10 min. On suositeltavaa huomioida terveydentilaa koskevat rajoitukset ennen altaankäyttöä
- Koska liian korkea veden lämpötila lisää sikiön vahingoittumisen riskiä raskauden alkuvaiheessa, raskaana olevien naisten käyttäessä allasta tulisi veden lämpötilaa laskea ja käytön pituutta lyhentää, myös terveydentilaa koskevat rajoitukset tulee ottaa huomioon.
- **Käyttäjän tulee tarkistaa veden lämpötila ennen altaaseen menoa.**
- Alkoholien, huumeiden tai lääkkeiden käyttö ennen altaaseen menoa tai allasta käytettäessä saattaa aiheuttaa tajuttomuutta ja hukkumisriskin.
- Henkilöiden, joilla on terveysongelmia, tulisi pyytää terveydentilaa koskevia neuvoja ennen altaan käyttöä.
- Henkilöiden, jotka käyttävät lääkitystä, tulisi pyytää terveydentilaa koskevia neuvoja ennen altaan käyttöä, sillä jotkin lääkkeet saattavat väsyttää tai vaikuttaa sykkeeseen, verenpaineeseen ja verenkiertoon.
- Vältä sukeltamista.
- Vältä veden nielemistä.

Lue tämä käyttöohje huolellisesti ja ymmärryksellä ennen altaan asentamista ja käyttöä. Kirjan varoituksissa, ohjeissa ja varokeinoissa käsitellään yleisimpiä vesiaktiviteetteihin liittyviä riskejä, mutta ne eivät voi kattaa kaikissa tilanteissa sattuvia riskejä ja vaaroja. Ole valppaana, käytä tervettä järkeä ja tee järkeviä päätöksiä kaikissa veteen liittyvissä toiminnoissa.

Tuote on tarkoitettu vain yksityiseen ulkokäyttöön maan päälle asennettavaksi tai tuettuun osittaiseen upotukseen esim. terassin yhteyteen. Altaidemme alla on kuljetusta varten laitettu kehikko tai kuljetuslava. Tämä pitää poistaa ennen tynnyrin sijoittamista lopulliselle paikalleen. Kylpytynnyriä ei saa nostaa tynnyrin reunoista, vaan pitää aina pyrkiä nostamaan tynnyri ilmaan sen pohjasta. Mikäli tynnyri on toimitettu kyljellään (yleensä vain ulkomaan toimitukset), tulee se kääntää oikeaan asentoonsa mahdollisimman pian, jottei tynnyri väänny soikeaksi.

Mikäli tuotetta ei pystytä käsin kantamaan asennuspaikkaan toimitetuissa osissa, voidaan se mahdollisesti nostaa erityisellä nosturilla paikalleen.

ASENNUS

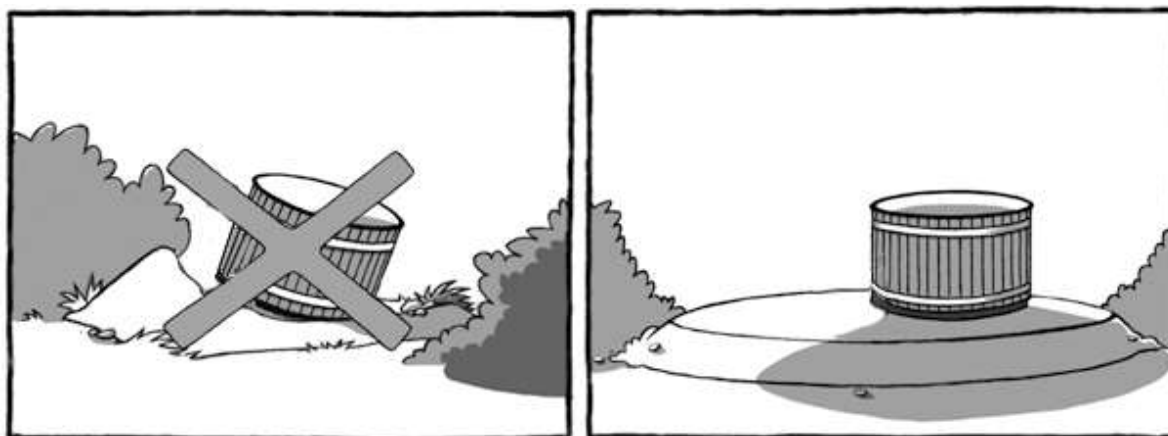
Pohjien teko

On tärkeää sijoittaa allas tasaiselle alustalle, joka kestää täyden altaan painon (n. 2000kg). Pohjan voi tasata esim. kivimurskeella (kuva alla) tai jos haluaa kiinteämmän pohjan, sen voi valaa betonista tai päällystää laatoilla. EPS-pohjaisessa tynnyrissä pohjan alle ei saa asentaa mitään juoksuja, vaan altaan pohja pitää olla tasaisella alustalla, joka on kauttaaltaan kantava. HUOM! Terassissa siis tiheä laudoitus (n. 1-2cm) tai levy altaan alle.

Tynnyrin alta tulee poistaa kaikki kasvillisuus, etteivät ne tunkeudu altaan rakenteisiin kasvaessaan. On myös tärkeää huolehtia, ettei tynnyri jää pitkän nurmikon tai heinikon ympäröimäksi, sillä se estää puun hengityksen ja edistää mätänemistä. EPS-pohjaisessa tynnyrissä voidaan kuminen sokkeli peittää maalla, kunhan puisten kylkipaneelien päät pääsevät hengittämään.

Koska altaan reuna on yli 85 cm korkea, tulee altaaseen pääsyä varten hankkia kulkua helpottavat raput ulkopuolelle tai asentaa allas siten, että sinne pääsee kulkemaan esim. terassilta.

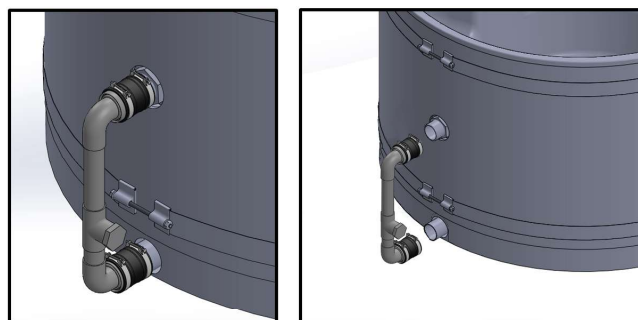
Huomioi mahdolliset huoltotoimenpiteet altaan asennuspaikkaa valitessasi. Kylpytynnyriä pitää pystyä tarvittaessa siirtämään vaikka se olisi esimerkiksi upotettuna terassiin. Takuu ei korvaa mitään välillisiä kuluja kuten terassien purkua tai rakentamista.



Vedenpoisto

Suosittellemme altaan tyhjennyksen tehtävän uppopumpun avulla (Huom. Uppopumppu hankittava erikseen).

Uppopumpulla tyhjentämisessä altaan pohjalle jää vähäisiä määriä vettä, nämä tyhjenetään irrottamalla välikäyrä.



KÄYTTÖ

Mikäli altaaseen on kytketty suodatin, tulee se puhdistaa (ja kuivata, jos sovellettavissa) aina kun allas tyhjennetään.

Kemikaaleja ei saa annostella käyttäjien ollessa altaassa.

Klooritablettien ja klooriannostelijoiden käyttöä koskevaa tietoa ja suosituksia tulee noudattaa.

On suositeltavaa, että altaaseen pääsyn apuvälineitä (rappua) ei sijoiteta hormin läheisyyteen, jotta vältetään tahatonta ihokosketusta hormiin.

Vettä on sekoitettava ennen lämmön mittausta, jotta lämmin pintavesi sekoittuu pohjan kylmän veden kanssa ja estetään väärät lukemat. Sekoitus on tehtävä ennen lämpötilan mittausta ja ennen altaaseen menoa. On myös suositeltavaa tarkistaa veden lämpötila esim. koettamalla kyynänpäällä ennen veteen menoa.

Seuraa veden lämpötilaa altaassa olon aikana ja säädä lämpötila tarvittaessa alemmaksi tai ylemmäksi. Lämmityksen tarve altaassa olon aikana riippuu altaasta, ympäristön lämpötilasta ja tuuliolosuhteista.

Allasta täyttäessä kannattaa ottaa huomioon tulevien kylpijoiden määrä, sillä ihmiset syrjäyttävät vettä tullessaan altaaseen. Eli jos on odotettavissa altaan täydeltä kylpijiä, kannattaa veden pinta jättää minimiin.

Mikäli käytätte omaa pumppua altaan täyttämiseen, poistakaa pumppausletku täytön jälkeen altaasta. Monissa pumpuissa ei ole paluuventtiiliä, joka estäisi veden valumisen pois altaasta pumpun ollessa sammutettuna. Ennen täyttöä on hyvä tarkastaa, että altaan pohjatulppa / venttiili on suljettu, varmista tulpan paikallaan olo / venttiilin asento vielä, kun olet laskenut altaaseen n. 10 cm vettä.

Lämmityksen aikana allas kannattaa pitää peitettynä kannella, jotta lämmön haihtuminen pysyy mahdollisimman pienenä. Veden lämpötilaa kannattaa mitata lämmityksen aikana n. 20 minuutin välein ja koska vesi kerrostuu lämmitessään, sitä täytyy sekoittaa ennen mittausta esim. Kirami melalla. Kun lämpötila saavuttaa n. 32 astetta, kannattaa lisättävien puiden määrää vähentää, jotta allasta ei lämmitä turhaan liian kuumaksi. Saavutettua halutun lämpötilan voit tarvittaessa pitää pientä tulta altaan lämpötilan ylläpitämiseksi. Harjoittelu tekee mestarin tässäkin asiassa.

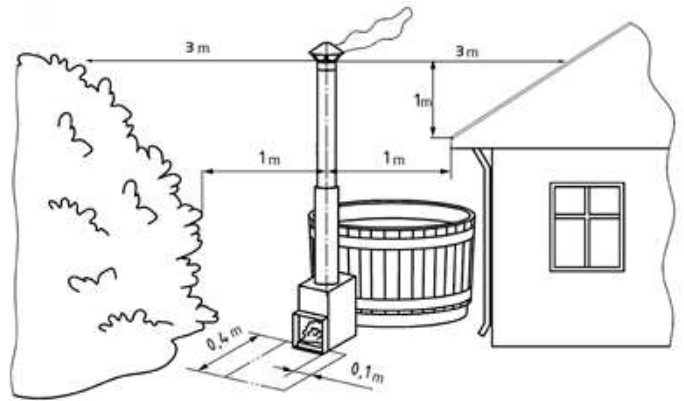
Kansi kannattaa avata n. 5 minuuttia ennen kylpyyn menoa, jotta vesi ehtii "hengittämään". Kylvyn jälkeen kansi kannattaa sulkea mahdollisimman pian turvallisuuden ja lämmön haihtumisen takia, varsinkin jos on tarkoitus käyttää allasta seuraavana päivänä.

PALOTURVALLISUUS

Huom. Jos tilasit altaasi ilman kamiinat voit ohittaa sivut 5 ja 6

Mikäli allas sijoitetaan lähelle rakennuksia, esim. terassin reunaan, on tarkistettava, että savupiippu on riittävän kaukana kaikista palavista rakenteista. Etäisyys on muistettava tarkistaa sekä sivu- että korkeussuunnassa, jotta syttymisvaaraa ei ole. Paikalliset asetukset voivat vaihdella.

Tulipesän edessä ja alla ei saa olla helposti syttyvää materiaalia, käytännössä edessä tulee olla kuvan mukainen alue palamatonta materiaalia, kuten betonia, hiekkaa tai metallilevy. Kamiina ei kuumene vedenlämpötilaa suuremmaksi, sillä kamiinaa ympäröi vesivaippa. Kamiinan piippu ja luukku kuitenkin kuumenevat.

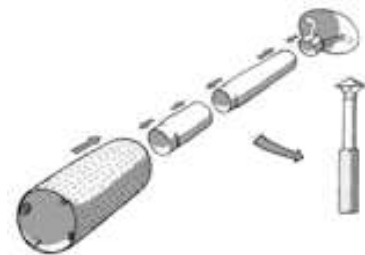


Kamiinan kiinnitys

Ulkopuoliset MACU / CUBE kamiinat toimitetaan irrallaan ja niiden kiinnitykseen on mallikohtaiset ohjeet sekä tarvikkeet kamiinan omassa paketissa. Steady altaissa ei ole korvakkeita altaassa, koska kamiina tulee niin lähelle maata, että se on helpompi tukea alta. Tasaisella alustalla kamiinan alle pitäisi jäädä n. 20mm tilaa tukea varten. Tarkasta tilanne kuitenkin aina asennuspaikan mukaan, että tuki on sopivan korkuinen. Mahdollisesti hankittu juomateline / suojalautasarja voidaan kiinnittää kamiinan mukana tulleilla ruuveilla kamiinan korviin. Varmista ulkopuolisten kamiinaliitosten vesitiiviys ja kiinnitys tynnyriin.

Savuhormi

Ole varovainen, piippuosien reunat ovat hyvin teräviä, käytä suojakäsineitä! Savupiippu toimitetaan erillisessä laatikossa ja se koostuu neljästä osasta (kuva oikealla), ja se pitää koota. Poista lämpösuojuksesta suojamuovi ja aseta koottu piippu kamiinan piippulähtöön supistettu pää edellä.



Arinat

Sekä Cube että Macu kamiinoissa on arinakelkka, johon asennetaan ritiläarina. Macuun yksi ja Cubeen 2 kpl. Macu kamiinassa on ylähyllylle lisäksi ilmarauta, joka ohjaa paloilmän kiertoa pesän yläosassa. Kamiinaa ei saa käyttää ilman näitä osia. Huomaa, että ne ovat kaikki kuluvia osia jotka vääntyilevät ja muuttavat muotoaan käytössä. Erityisesti arinoiden kesto lyhenee mikäli pesää ei tyhjennetä tuhista joka kerta. Niiden tilalle voit tarvittaessa hankkia varaosina uudet. (kuva oikealla)



Ensimmäinen käyttökerta

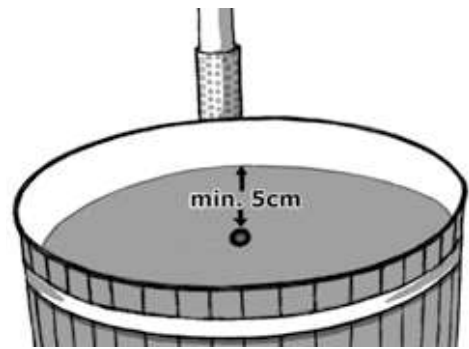
Kamiinan vedenkiertotila täytyy huuhdella päästämällä letkulla reilusti vettä ylemmästä putkesta sisään, jotta mahdolliset työstöstä jääneet metallilastut tulevat kamiinasta ulos. Mahdolliset roskat voi kerätä pyyhkimällä altaan pohjalta. Kun täytät allasta, tarkasta kamiinan kiinnityspotket mahdollisten vuotojen varalta.

Minimitäyttö:

Allas on aina täytettävä vähintään 5 cm kamiinan ylempien liitosputkien yläpuolelle ennen tulen sytyttämistä kamiinaan (kuva oikealla).

Täytettyä kamiinaa ei saa päästää jäätymään talvella. Tyhjennä allas tai huolehdi riittävästä lämmityksestä.

Kamiinaa ei saa kytkeä kiertovesipumppuun, se ei kestä muodostuvaa painetta, koska on suunniteltu vain painovoimaiselle kierrolle.



Huomautus minimitäytöstä ja kamiinan lämmityksestä!

Tynnyrin kamiinaa ei saa koskaan sytyttää altaan ollessa tyhjä tai vajaasti täytetty! Vajaan altaan lämmittäminen johtaa aina kamiinan sulamiseen!

Allasta ei saa alkaa tyhjentää ennen kuin tuli on kokonaan sammunut kamiinasta ja hiillos hiipunut. Vajaan altaan lämmittäminen johtaa aina kamiinan sulamiseen!

Altaaseen ei saa jättää vettä vartioimatta, mikäli on pakkasvaara.

KAMINAN SYTYTYS JA LÄMMITYS

Ulkopuolisen kamiinan käyttö on yhtä helppoa kuin minkä tahansa normaalin tulipesän käyttö. Vetoa voi säätää suuluukun ritilällä, löysää ja kiristä ritilän kiinnitystä nupista kiertämällä ennen liikuttamista ja kiristä haluttuun kohtaan.

MACU kamiinassa tulipesäluukussa on kiinteät ilma-aukot, joita ei voi vakiona säätää, mutta siihen on saatavilla säätöpelti lisävarusteena.

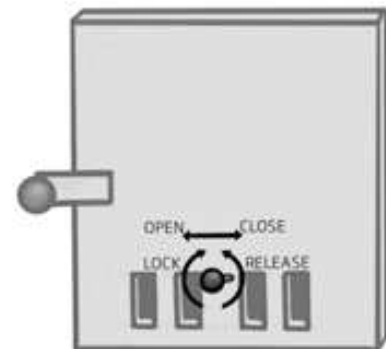
Sytytykseen kannattaa käyttää pieniä ja kuivia puita ja lisätä sitten isompia tarpeen mukaan n. 10-15 minuutin välein. Kamiinassa tulee lämmityksen aikana pitää jatkuvaa reilua tulta, jotta puut palavat kunnolla ja allas lämpiää maksimitehoilla. Liian pienellä tulella lämmitys aika venyy huomattavasti.

Käytettäessä sytytysnestettä, toimi nesteiden käyttöohjeiden mukaan. Älä koskaan käytä sytytykseen muita kuin siihen tarkoitettuja nesteitä. Suosittelemme sytytykseen sytytyspaloja esim. Burner-parafiinipusseja.

Kylmä vesi ja lämmin ilma (lämpötilaero/ilmankosteus) aiheuttavat usein kondenssivettä tuhkatilaan, joten kamiina ei ole vuotava vaikka pesään tulisikin hieman vettä. Vuotoa voi epäillä vain jos altaan vesi samalla vähenee.

Kamiinan polttoaineeksi tulee käyttää ainoastaan pieneksi pilkottuja kuivia polttopuita. Isojen ja kosteiden puiden käyttö saattaa helposti kaksinkertaistaa lämmitysajan ja ne myös savuttavat paljon. Emme suosittele tervalepän käyttöä polttopuuna, sillä se aiheuttaa normaalia enemmän ja tarttuvampaa nokeutumista. Puulajin ja pilkkeen koon mukaan kamiinan ilmanottoa kannattaa säätää, jotta savun määrää voidaan vähentää.

Tyhjennä tuhkat kamiinasta jokaisen käyttökerran jälkeen, jotta rostit tai ilmapellit eivät jää tuhkan sisään, koska se lyhentää niiden kesto huomattavasti. Nämä arinat, ilmapellit yms. pesien sisäosat ovat kulutustavaraa, eivätkä kuulu takuun piiriin.



TYNNYRIN HOITO JA TURVALLISUUS

Vanteet

Altaan ulkoreunalla on kaksi vanteiden kiristintä joihin sopii 19 mm avaimet. Näillä kiristimillä vanteet säädetään sopiviksi. Muovitynnyrissä näitä ei yleensä tarvitse säätää, mutta mikäli laudat kuivuessaan löystyvät voidaan vanteita tarvittaessa säätää. Tarkista lautojen asettelu ennen kiristystä, etteivät ne väänny ulos tai sisään vanteen ja tynnyrin sisäosan välissä.



Pintojen käsittely

Petsattu kuusi

Petsatut kuusipaneelit säilyttävät värinsä melko hyvin, mutta tarpeen vaatiessa ne kannattaa käsitellä uudestaan. Tehtaalla on käytetty Teknoshield 4015 vesipohjaista puuöljyä. Käytössä on kaksi sävyä, ruskea (Dark Walnut, TM-1704), sekä musta (Ebenholz, TVT-5719). Pinta voidaan käsitellä vastaavalla aineella tarpeen mukaan uudestaan. Suomessa käsittelyyn soveltuu Teknos Woodex Aqua. Muualla voidaan käyttää erilaisia puuöljyjä tai kuultovärejä sekä vesi- että liuotinohteisia.

Lämpöpuu

Lämpöpuulla vuorattu kylpytynnyri on kauniin ruskea. Jos ruskean sävyn haluaa säilyttää, on tynnyri öljyttävä ulkopuolelta vähintään kerran vuodessa UV-suojatulla kyllästeellä. Tehtaalla tynnyrit on käsitelty Teknoshield 4015 vesipohjaisella puuöljyllä. Uudelleen käsittely kannattaa tehdä vastaavalla aineella ja itse valitulla ruskealla sävyllä. Suomessa käsittelyyn soveltuu Teknos Woodex Aqua. Muualla voidaan käyttää erilaisia puuöljyjä tai kuultovärejä sekä vesi- että liuotinohteisia.

Red Cedar

Red Cedar kestää hyvin koviakin sääolosuhteita ja sillä on hyvä lahon kestävyys, mutta sen ulkopinta harmaantuu nopeasti. Paneeli tulisi käsitellä tarpeen mukaan parafiiniöljyllä.

ProfiLine komposiitti ja EcoPlank

Komposiittipanelointi ja kierrätysmuovi kestävät hyvin kulutusta ja kosteutta sekä hylkivät tahroja. Pinnasta ei myöskään lähde helposti tikkuja. Materiaalit sietävät hyvin UV-säteilyä, joten ne eivät "harmaannu" helposti. Molemmat materiaalit ovat helppohoitoisia, eivätkä vaadi mitään uusintakäsittelyä, ainoastaan pesua tarvittaessa. Näissä paneeleissa käytetystä kierrätysmateriaaleista johtuen niissä saattaa esiintyä väri vaihteluja ja pinnan epätasaisuuksia.

Muuta huomioitavaa

Ulkopuolinen kamiina tyhjenee samalla riittävän tyhjäksi, kun altaasta tyhjenetään vesi.

Altaaseen ei saa jättää vettä valvomatta / lämmittämättä pakkassäällä. Muoviset poistoputket ja hanat jäätyvät todella helposti. Mikäli poistoletku/hana on päässyt jäätymään, voidaan allas tyhjentää irrottamalla kamiina paikaltaan, jolloin alaletkusta saadaan vesi pois. Mikäli kamiina on päässyt jäätymään siihen ei missään tapauksessa saa tehdä tulta, vaan se tulee sulattaa rauhallisesti.

HUOM!! allasta tyhjenettäessä tulee kansi nostaa raolleen jotta altaaseen ei pääse muodostumaan alipainetta.

Hygienia

Jotta samaa vettä voidaan käyttää pitkään, tulee käyttää sekä kemikaaleja että suodatinta ja mahdollisia muita puhdistuslaitteita. Vain ne yhdessä pitävät veden puhtaana ja hygienisenä pitkään. Kysy suodattimista ja kemikaaleista myyjältäsi.

Mikäli altaassa käytetään uimakelpoista luonnonvettä (ei juomavettä), eikä käytetä mitään desinfioivia kemikaaleja, ei veden käyttöaika saisi ei-toivotun bakteeriston välttämiseksi ylittää tuntia eikä lämmitys aika saisi ylittää 2 tuntia. Tämän saavuttamiseksi lämmityksen aikana tulisi käyttää kantta.

Julkisessa käytössä on käytettävä bakteereita tappavia kemikaaleja eli käytännössä klooria. Kotikäyttöön on saatavilla myös kloorille vaihtoehtoiset happipohjaiset kemikaalit, jotka soveltuvat pienten altaiden desinfiointiin. Kemikaalien annosteluohjeet löytyvät niiden pakkauksista ja niitä tulee noudattaa. Ylisiuuret annostukset saattavat aiheuttaa tynnyrin osien syöpymistä.

HUOM! Kemikaaleja käytettäessä, tulee veden pH arvoa aina seurata, ja pitää se annetuissa rajoissa eli 7,0-7,6. Kemikaaleja käyttäessä pH yleensä putoaa, mikä saattaa syövyttää tynnyrin osia. Triklooripohjaisten tai muiden yhdistelmätablettien käyttö altaissa kielletty, pois lukien 20g tabletit, joilla pitoisuudet eivät nouse liian korkeiksi. Käytä vain valmistajan suosittelemia kemikaaleja. Tablettimuotoiset aineet tulee aina liuottaa altaaseen käyttäen annostelijaa, ei koskaan suoraan altaaseen.

Näissä pienen vesimäärän altaissa ei tule käyttää uima-altaille suunniteltuja kemikaalien annostelulaitteita. Niillä annosmäärät tulevat käytännössä aina liian suuriksi ja johtavat helposti materiaalien syöpymiseen. Muista myös, että automaattisiakin kemikaalilaitteita tulee aina valvoa ja mitata veden pH- ja muita arvoja säännöllisesti.

Mikäli allas on vedellä täytettynä näyttely- tai esittelykäytössä tulee veden aina olla kemiallisesti hoidettua.

Allas kannattaa pitää peitettynä, kun sitä ei käytetä, jotta sinne ei pääse roskaa ja likaa. Peittämiseen sopii hyvin lisävarusteena saatavat kannet. Kansi tulisi asettaa puhtaalle alustalle irti maasta, kun se on poissa käytössä, jotta kannen mukana ei kulkeudu epäpuhtauksia altaaseen.

Puhdistus

Huolehdi altaan puhtaudesta ja hygieniasta pesemällä sekä kuivaamalla se huolellisesti ja riittävän usein. Joka käyttökerran jälkeen on suositeltavaa huuhdella kamiinan ja tynnyrin putket. Peseminen voidaan suorittaa esimerkiksi mäntysuovalla ja rätillä tai Kirami Biopesuaineella. Jätä tyhjentämisen ja puhdistamisen jälkeen poistohana auki, jotta kaikki vesi pääsee valumaan pois putkista.

Lasten turvallisuus

Huolehdi lasten turvallisuudesta altaassa ja sen läheisyydessä. Lapsia tulee valvoa jatkuvasti, aktiivisesti ja valppaasti kaikkina aikoina. (Muista että alle 5-vuotias lasten hukkumisriski on kaikkein suurin) Nimeä aikuinen valvomaan allasta sinä aikana, kun sitä käytetään. Uimataidottomien ja heikkojen uimareiden tulisi käyttää uimisen apuvälineitä.

Kun allasta ei käytetä tai valvota, tulee altaasta ja sen läheisyydestä poistaa kaikki lelut, jotka voisivat houkuttaa lapsen altaalle. Altaassa tulee käyttää turvakantta (lukittava kansi) tai muuta pääsyn estävää laitetta luvattoman pääsyn estämiseksi altaalle. Kiramin altaiden kansiin on saatavilla kannen lukitussarja ja kokonaan lukittava kansimalleilla.

Esteet, peitteet, kannet, hälyttimet tai muut vastaavat turvalaitteet ovat hyödyllisiä, mutta niillä ei korvata jatkuvaa valvontaa. Altaalla tulisi olla saatavilla pelastusvälineitä (esim. pelastusrenkas). Altaan läheisyydessä tulisi olla puhelin ja luettelo hätänumeroista.

Altaan turvallinen käyttö

Rohkaise kaikki altaan käyttäjiä opettelemaan uimaan.

Opettele antamaan ensiapua (elvytys) ja ylläpidä tätä taitoa. Ensiavun antaminen voi pelastaa hätätilanteessa olevan hengen.

Opeta kaikille altaan käyttäjille, myös lapsille, miten toimitaan hätätilanteessa.

Älä koskaan hyppää / sukella matalaan veteen. Se voi johtaa vakavaan vammaan tai jopa kuolemaan.

Älä käytä allasta alkoholin tai sellaisten lääkkeiden vaikutuksen alaisena, jotka voivat vaikuttaa altaan turvalliseen käyttöön.

Allaspeitetä tai -kantta käytettäessä poista ne kokonaan veden päältä ennen altaaseen menoa.

Suojaa uimareita vesiperäisiltä sairauksilta opastamalla heitä käyttämään vedenkäsittelyjärjestelmää ja ylläpitämään hyvää hygieniää. Katso käyttäjän käsikirjasta ohjeita veden käsittelyyn.

Säilytä kemikaalit lasten ulottumattomissa.

Noudata altaaseen kiinnitettyjä tai altaasta enintään 2 m etäisyydelle näkyvään paikkaan asennettujen merkkien ohjeita.

Irrotettavat tikkaat on irrotuksen jälkeen säilytettävä turvallisessa paikassa lasten kiipeilyn tavoittamattomissa.

Huolehdi altaaseen johtavien portaiden ja muun reitin turvallisuudesta varsinkin pakkasilla, kun vesi jäätyy liukkaaksi jääksi.

Älä lämmitä kylpyvettä liian kuumaksi. Suurin suositeltava veden lämpötila on 37°C.

Tarttuvaa ihosairautta sairastavien on syytä jättää kylpeminen myöhempään kertaan. Sydänongelmaisten kannattaa jättää kylpyveden lämpötila alle 37 °C.

Kylmällä ilmalla kylpiessä tulee käyttää kylpyhattua, jotta välttää vilustumisen.

Jos voit pahoin tai olet väsynyt, vältä altaan käyttöä.

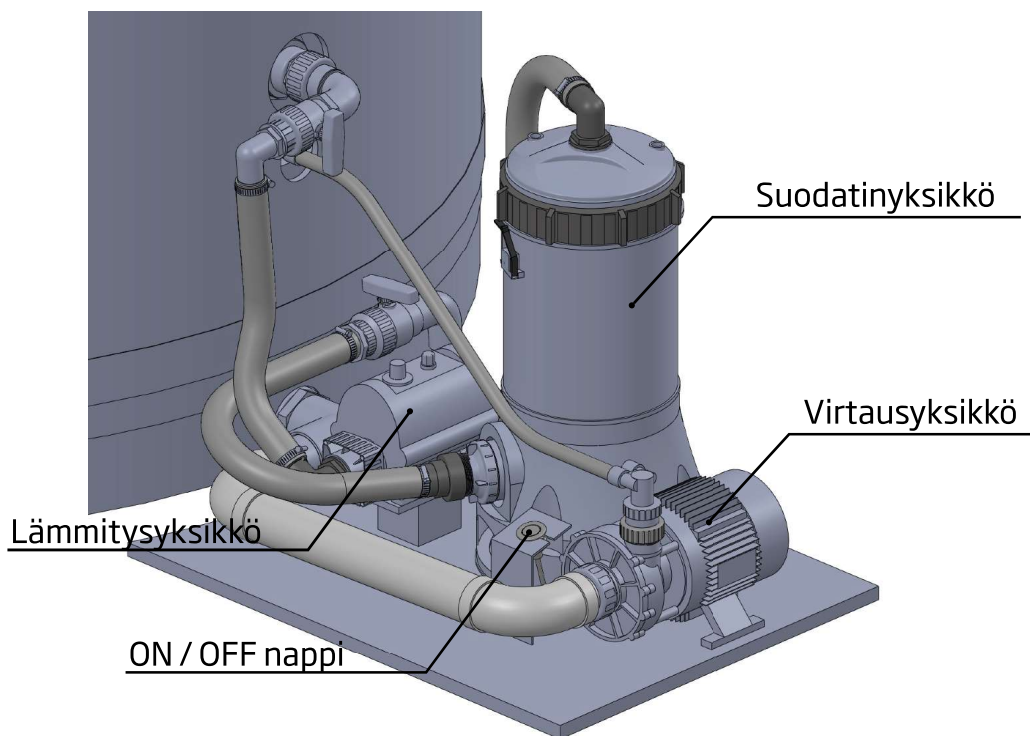
Pitkät kylpyajat voivat aiheuttaa nestehukkaa ja liian lämpimässä vedessä kylpeminen voi pahimmassa tapauksessa aiheuttaa lämpöhalvauksen.

Altaassa käytettävää kantta ei pitäisi laskea maahan, jotta vältetään epäpuhtauksien joutumiselta altaaseen.

TEKNISET TIEDOT

Suositteltu henkilömäärä	4-6
Altaan korkeus reunalle	107 cm
Altaan ulkohalkaisija	170 cm
Altaan maksimivedensyvyys	90 cm
Maksimi vesitilavuus	1420 l

WATER JETS -VIRTAUSJÄRJESTELMÄ ASENTAMINEN JA KÄYTTÖ



Yleistä

Laite tulee asentaa kantavalle tasaiselle pohjalle. Aseta laite sellaiseen asentoon ja paikkaan, että sitä on helppo käyttää ja huoltaa.

Laitteet tulee kytkeä 230 voltin 50Hz vikavirtasuojattuun pistorasiaan.

Varmista, että vesi pääsee virtaamaan vapaasti pois asennuspaikasta.

Älä kierrä liittimiä väkisin liian kireälle, käsikiristys riittää.

Järjestelmää ei saa kytkeä päälle altaan ollessa tyhjä.

Turvallisuustietoja

1. Kaikki sähkötyöt tulee olla pätevän sähköasentajan tekemiä. Laite on aina kytkettävä vikavirtasuojattuun pistorasiaan. Testaa laite ja vikavirtasuoja aina ennen käyttöä.
2. Järjestelmä on suunniteltu käytettäväksi veden lämpötiloilla välillä $4^{\circ} < 40^{\circ}$. Suodattinta ei tule käyttää kylmemmissä tai kuumemmissä lämpötiloissa, jotka voi aiheuttaa tuotteen vaurioitumista.
3. Asennus tulee suorittaa kunkin allastyypin turvallisuusohjeiden mukaisesti ja käyttöympäristöön liittyvien ohjeistusten mukaan.
4. Käyttäjän tulee varmistaa, että asennuksen suorittaa pätevä ja valtuutettu henkilö, joka ensin huolella tutustuu tähän ohjeeseen. Väärin asennettu laite voi rikkoontua ja aiheuttaa vakavia vammoja tai aineellisia vahinkoja.
5. Ennen asennustöiden alkua tulee suodatinlaitteen täydellinen toimitus ja kaikkien osien moitteeton kunto tarkistaa. Emme vastaa jo asennettujen osien reklamoiduista vaurioista!
6. Tuotteen turvallinen käyttö voidaan taata vain, jos asennuksessa ja käytössä noudatetaan näitä ohjeita.
7. Vähentääksesi vahingon mahdollisuutta, älä anna lasten käyttää tuotetta.
8. Järjestelmä tulee olla suojattu suoralta auringon paisteelta, pakkaselta ja ylivuotovedeltä esimerkiksi eristetyllä suodatinkotelolla, jossa on tehokas viemärointi. Kesällä kotelossa tulee olla hyvä ilmanvaihto, jotta lämpötila ei nouse siellä yli 40° . Vastaavasti talvella kotelo tulee pitää lämmitettynä (esim. pakkasvahdilla), jotta laitteessa ja / tai putkissa oleva vesi ei pääse jäätymään. Korkeat lämpötilat tai pakkas voivat vaurioittaa laitetta. Suosittelemme laitteen tyhjentämistä ja siirtämistä lämmitettyyn varastoon talveksi.
9. Kemikaalien läikkyminen tai höyryt voivat heikentää uima-allasta tai paljua. Korrosio voi aiheuttaa laitteen rikkoontumisen, vakavia vammoja tai aineellisia vahinkoja. Älä säilytä kemikaaleja laitteen lähistöllä.
10. Älä siirrä vedellä täytettyä järjestelmää, jotta et riko laitetta. Älä koskaan nosta tuotetta letkusta.
11. Tuotteessa tulee käyttää vain toimittajan alkuperäisiä varaosia ja hyväksytyjä lisävarusteita. Toimittaja ei vastaa muiden varaosien tai lisävarusteiden mahdollisesta käytöstä aiheutuneista vaurioista tai vammoista.
12. Mahdollisessa virheellisessä toiminnassa tai vikatilanteessa ota yhteyttä toimittajaan tai lähimpään huoltoliikkeeseen.
13. Pidätämme itsellemme oikeuden muutoksiin tuotteessa ilman erillistä ilmoitusta.
14. Tuote on tarkoitettu vain yksityiseen käyttöön ulkotiloissa.

Varoitus! - Estääksesi sähköiskun:

Kytke laite aina vikavirtasuojattuun pistorasiaan.

Tarkasta syöttöjohto, älä käytä laitetta, mikäli johto on vioittunut. Vioittunut johto tulee vaihtaa välittömästi uuteen ammattimaisen sähköasentajan toimesta.

Älä käytä jatkojohtoja laitteen kytkennässä vaan käytä asiallisesti sijoitettua maadoitettua pistorasiaa.

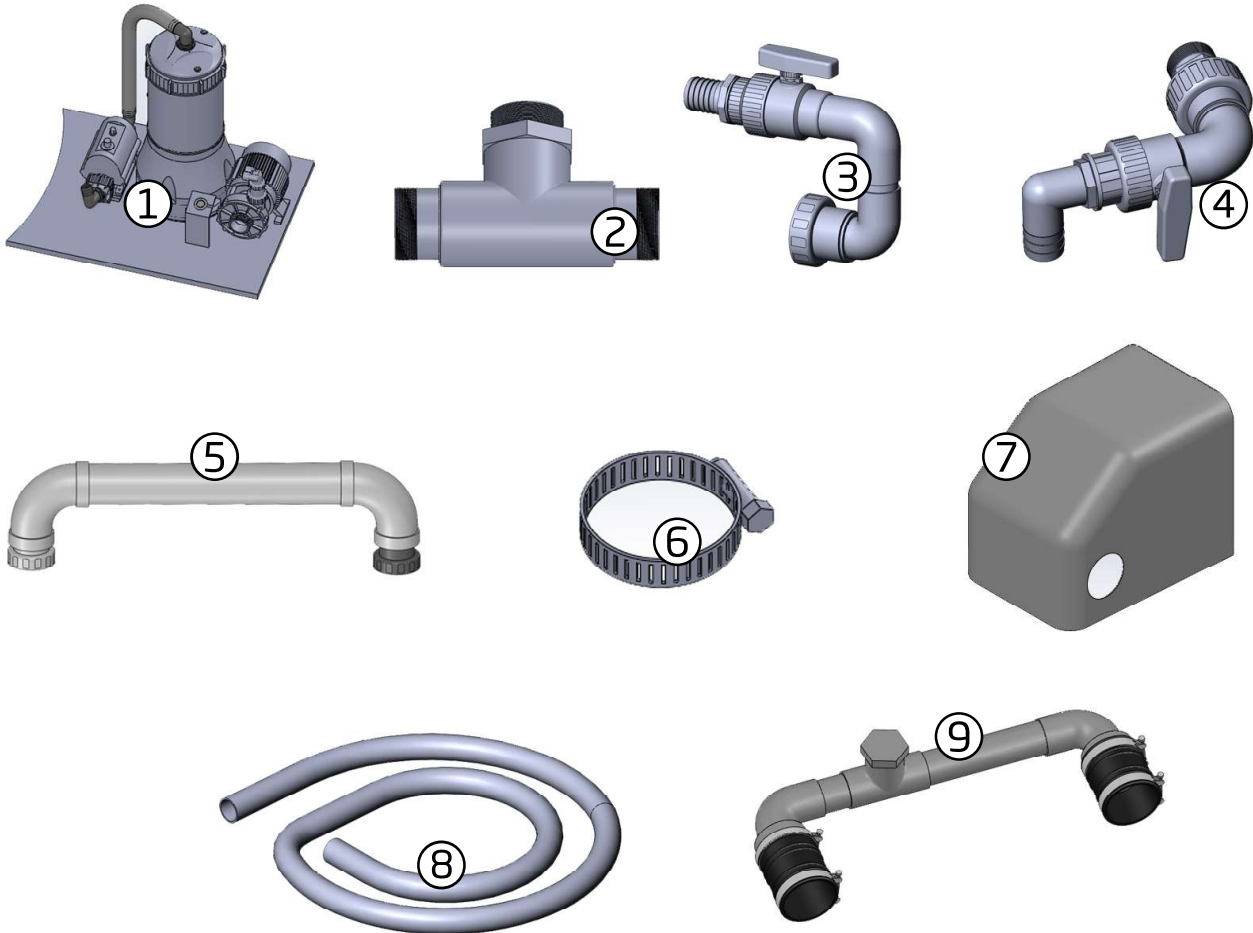
Älä koske pistokkeeseen märkänä.

Sähköiskun mahdollisuuden poistamiseksi, allas ei saa olla alle 2 m päässä pistorasiasta, eikä mitään kannettavia sähkölaitteita ei saa asentaa alle 1,5m päähän altaasta.

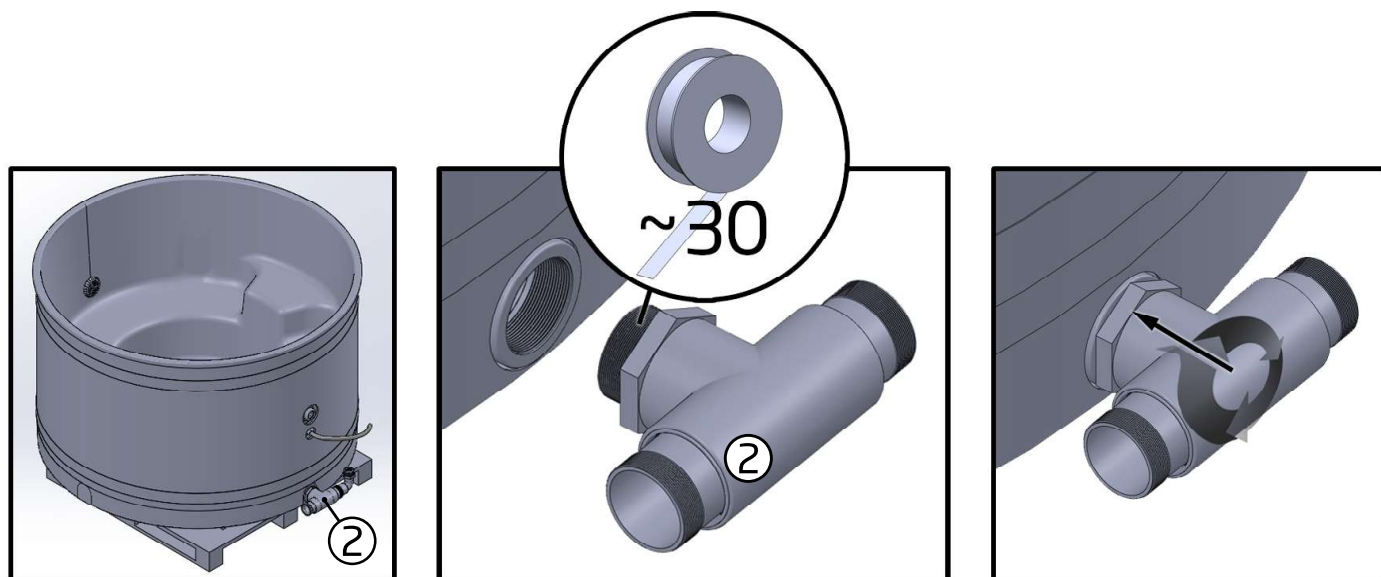
Älä hautaa sähköjohtoa maahan. Sijoita johto niin, ettei sitä vahingoiteta vahingossa ruohonleikkurilla tai vastaavalla.

ASENNUS

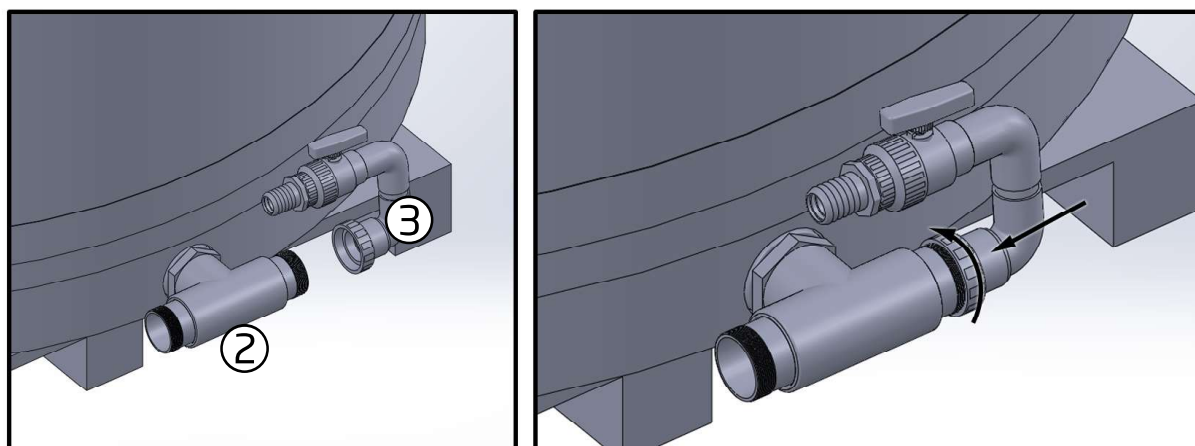
OSALUETTELO



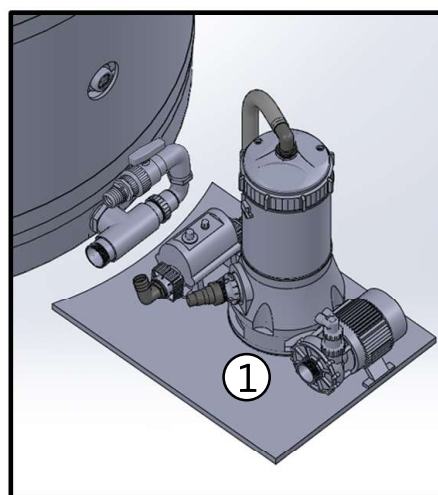
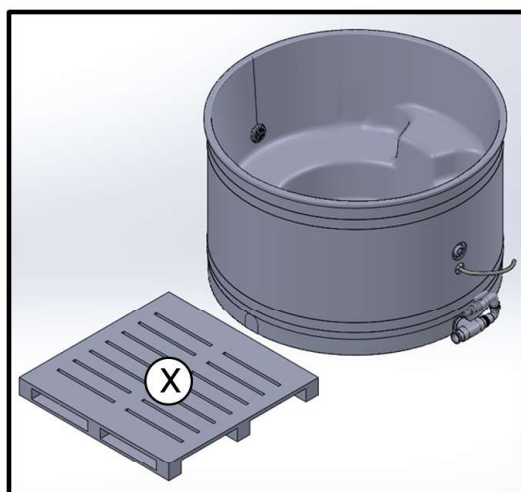
1.	Pääyksikkö	1 kpl
2.	T-haara	1 kpl
3.	Putkisarja + palloventtiili + suora letkulähtö	1 kpl
4.	Putkisarja + palloventtiili + 90° letkulähtö	1 kpl
5.	Virtausjärjestelmän yhdysputki altaan ja yksikön väliin	1 kpl
6.	Letkunkiristin 32-50mm	4 kpl
7.	Suojapussi	1 kpl
8.	Letku	1 kpl
9.	Välikäyrä	1 kpl



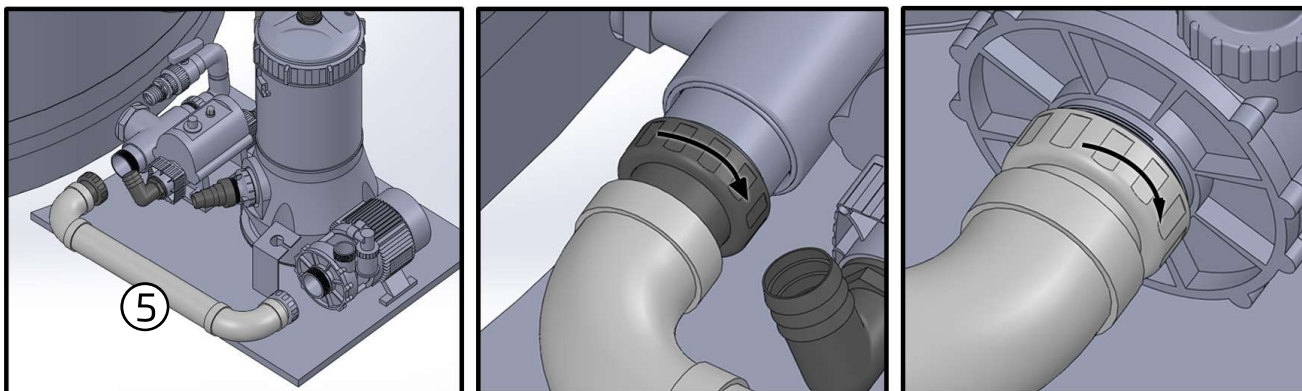
1. Jätä kuormalava tynnyrin alle ja kierrä T-haara (2.) kylpytynnyrin poistoon. Käytä putki teippiä paljon. Pysäytä T-haara vaaka asentoon kerralla, sillä takaisin auki päin kiertäminen saattaa jättää teippitiivistyksen vuotavaksi



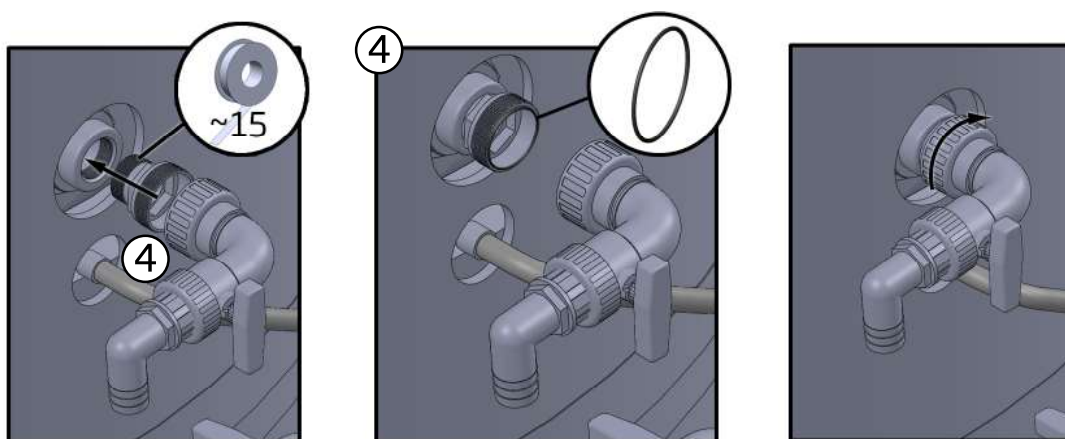
2. Kierrä putkisarja (3.) T-haaran (2.) oikean puoleiseen lähtöön siten että kulma osoittaa ylöspäin.



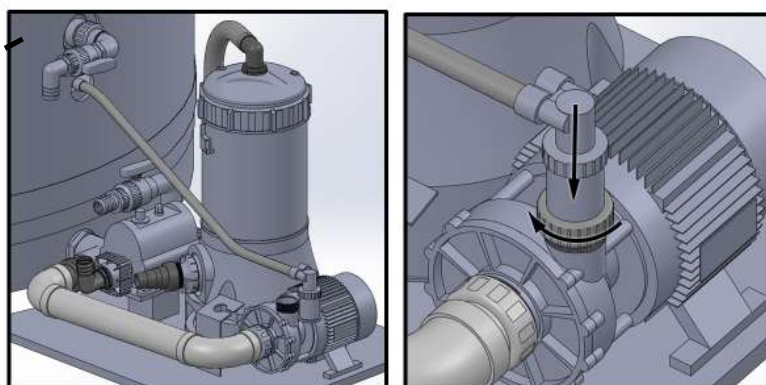
3. Tämän jälkeen poista kuormalava tynnyrin alta varovasti ettei juuri asentamasi osat rikkoudu. Asettele virtausjärjestelmän pääyksikkö T-haaran eteen.



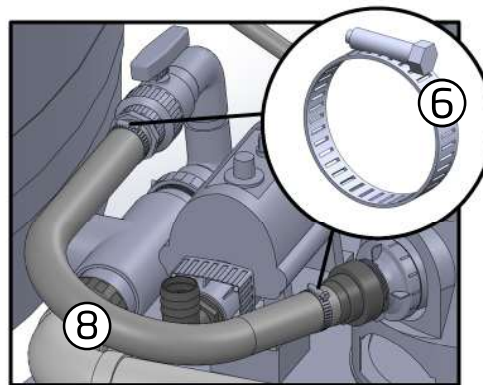
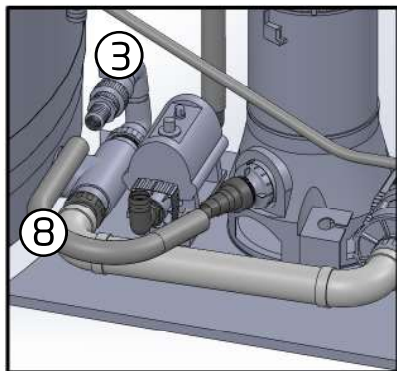
4. Kiinnitä virtausjärjestelmän yhdysputki (5.) altaassa olevaan T-haaran (2.) ja järjestelmän väliin.



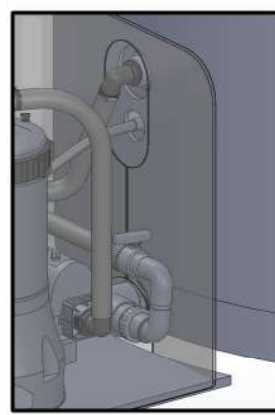
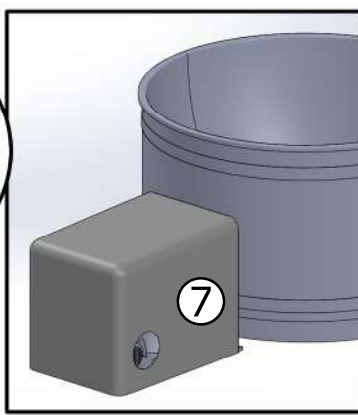
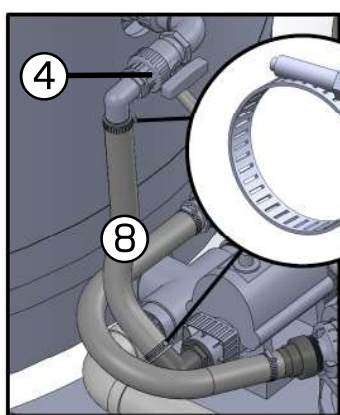
5. Kiinnitä putkisarja (4.) kierreteippiä apuna käyttäen kylpytynnyrin läpivientiin.



6. Yhdistä kylpytynnyrin kyljestä tuleva letku virtausjärjestelmään.

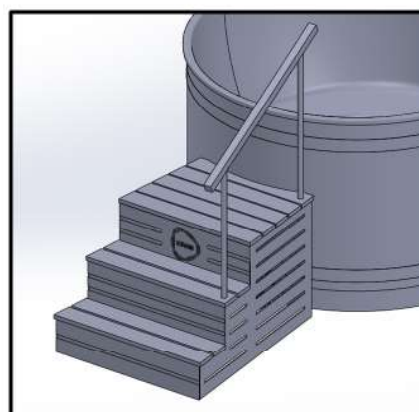
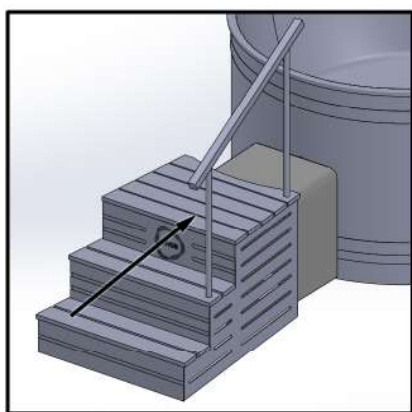


7. Leikkaa letku (8.) sopivan mittaiseksi ja liitä se letkunkiristimillä (6.) T-haarassa olevan putkisarjan letkuliittimen (3.) ja suodatinyksikön väliin.

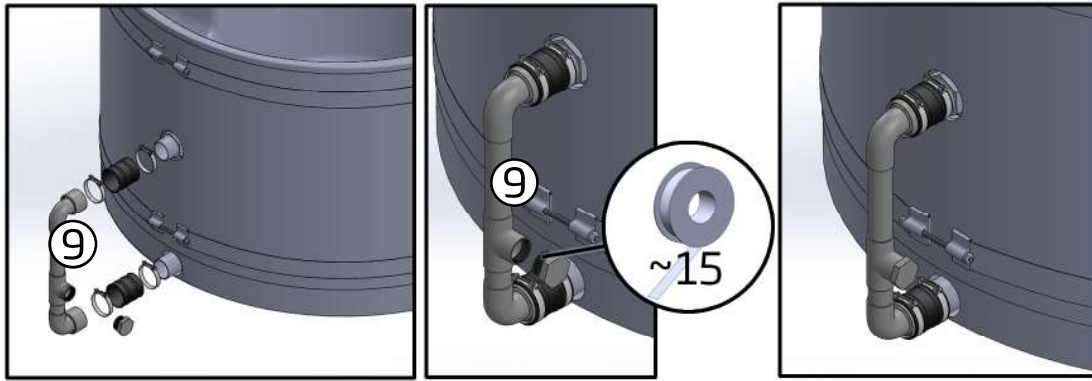


7. Leikkaa letku (8.) sopivan mittaiseksi ja liitä se letkunkiristimillä (6.) putkisarjan (4.) letkuliittimen ja lämmitinyksikön väliin.

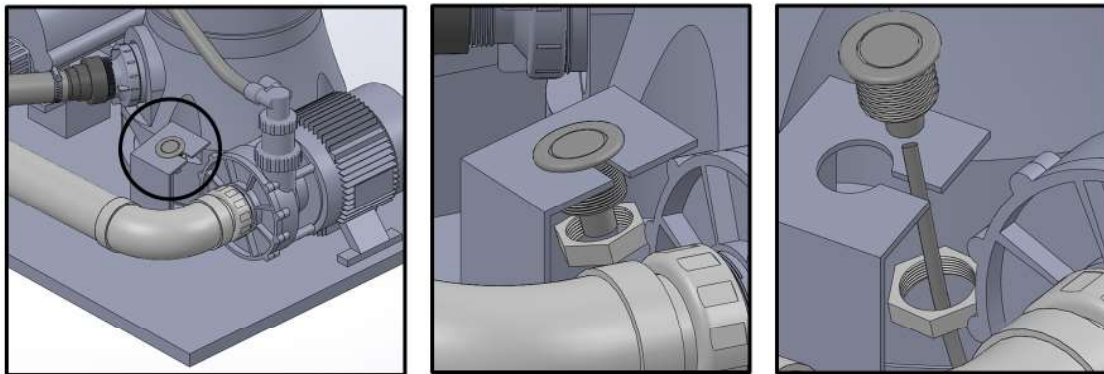
Jos tilasit altaasi ilman rappuja, asettele virtausjärjestelmän suojapussi päälle (7.). Huomioi että tuloilman reikä tulee olla kuvan osoittamassa paikassa. Suojapussin takaa löytyy lisäksi kaksi hahloa ja tarrakiinnitys. Venttiilit/letkut menevät hahlojen lävitse.



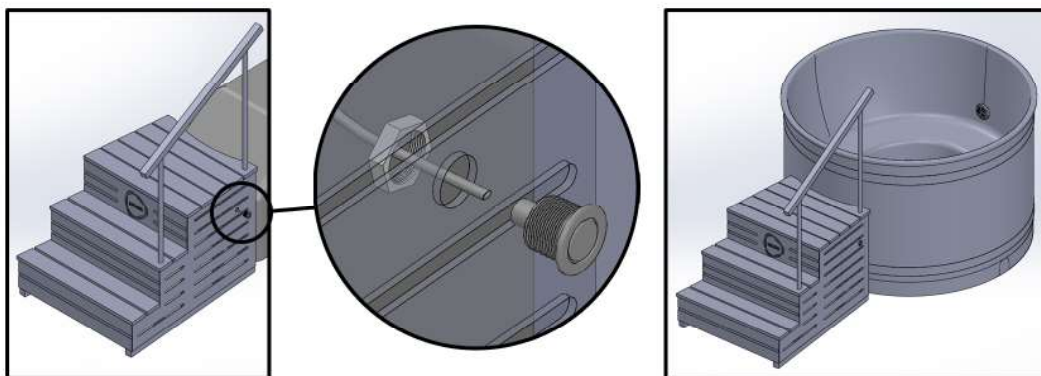
8. Jos tilasit altaan rapuilla, liu'uta raput virtausjärjestelmän päälle.



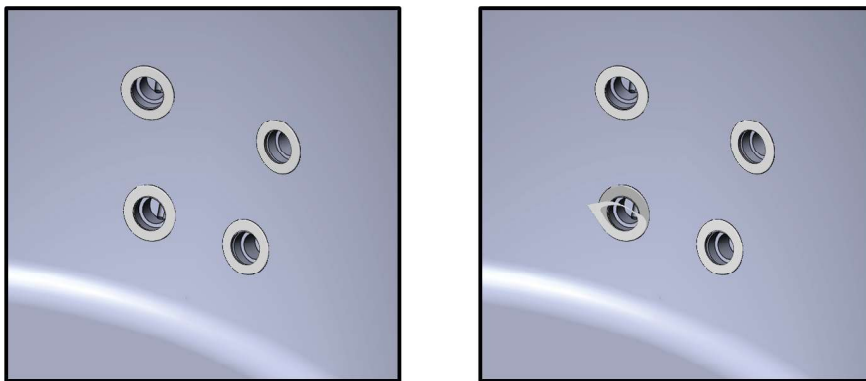
9. Jos tilasit altaasi ilman kamiinaa kiinnitä välikäyrä (9.) kuvan osoittamalla tavalla.



10. Käynnistys napin paikka löytyy oletuksena virtausjärjestelmän rungosta. Nappi on mahdollista irroittaa haluamaasi paikkaan. Napin irroitus tehdään löystämällä vastauolelta mutteria. Myös johto/letku on irroitettavissa.



11. Jos tilasit altaasi rapuilla, niissä on käynnistysnappia varten valmis paikka kyljessä.

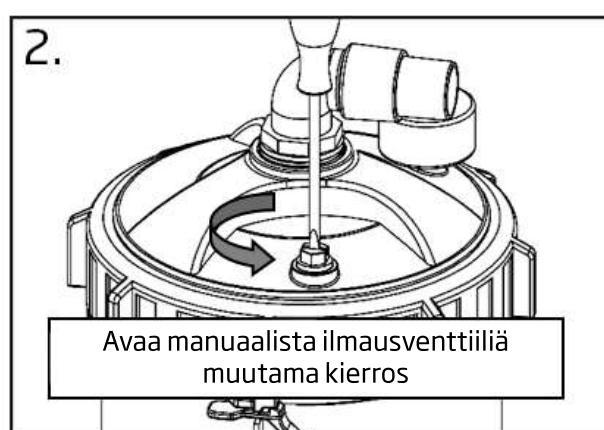
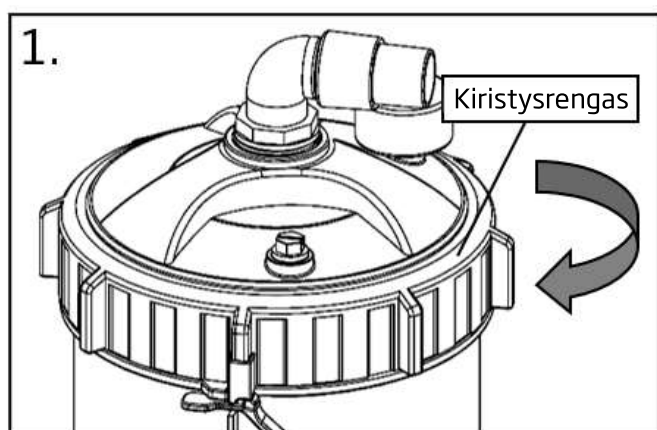


12. Poista lopuksi suojamuovit altaan sisäpuolelta löytyvistä suuttimista.

KÄYTTÖ

Suodattimen ilmaus

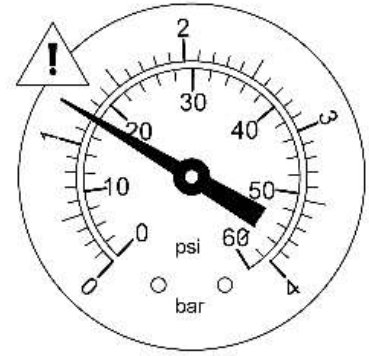
1. Varmista että suodattimen kannen kiristysrenkas (kuva 1) on kireässä (käsien kiristys riittää).
2. Avaa manuaalista ilmausventtiiliä muutama kierros (kuva 2).
3. Kaikki imu ja paluuventtiilit tulee olla avattuna, kun laite käynnistetään. Suljettu venttiili voi aiheuttaa vakavaa henkilö- tai aineellista vahinkoa.
4. Pysy sivussa suodattimesta, kun ilmaat ja käynnistät järjestelmän. Järjestelmään päässyt ilma virtaa altaaseen ja osa poistuu ilmausventtiilistä. Sulje venttiili heti kun ilma on poistunut järjestelmästä. Kiristä venttiiliä vain sen verran että se ei vuoda, liiallinen kiristäminen vahingoittaa helposti venttiiliä.
5. Tarkasta että vesi kiertää hyvin ja palaa altaaseen, tarkasta myös painemittarin lukema.



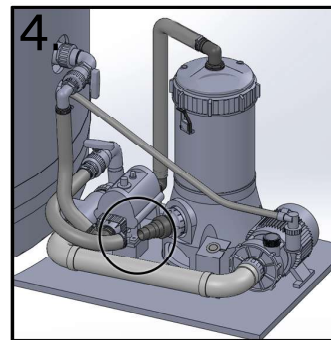
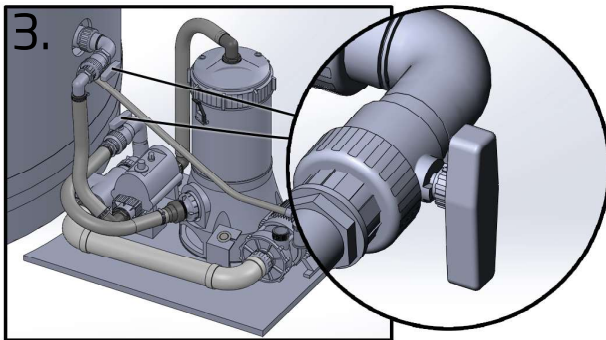
Suodatus

Suodatus alkaa heti kun vesi virtaa suodattimen läpi. Tarkista ensimmäisellä kerralla mahdolliset vuodot liitoksissa ja korjaa ne heti. Patruuna kerää vedestä likaa ja tämä patruunaan kertyvä lika muodostaa vastusta virtaavalle vedelle.

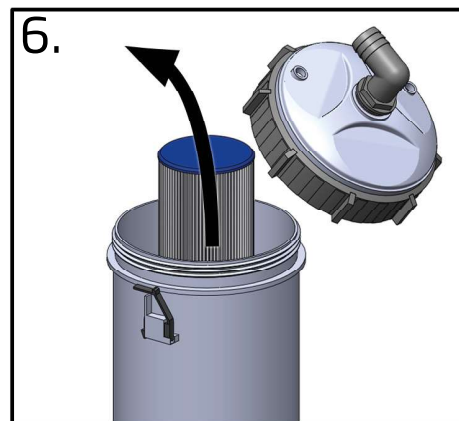
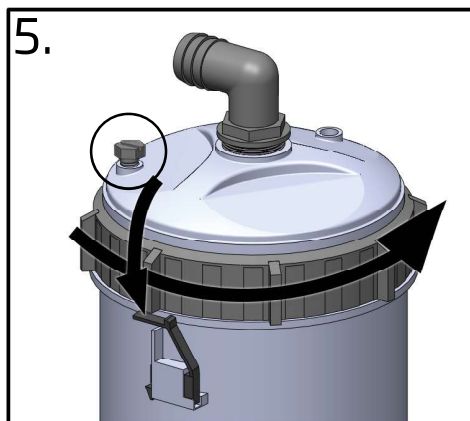
Ajan mittaan painemittarin lukema (Kuva 3) nousee ja virtaus vähenee. Kun paine nousee 7-10 psi (0,4-0,7 bar) aloituspaineen yläpuolelle (suodattimen ollessa uusi tai puhdistettu) tai virtaus laskee liian pieneksi, tulee suodatinpatruuna puhdistaa tai vaihtaa uuteen. Suodatinpatruuna on hyvä vaihtaa tai puhdistaa usein sekä pitää varalla ylimääräinen uusi tai kuiva puhdistettu vaihtoa varten.



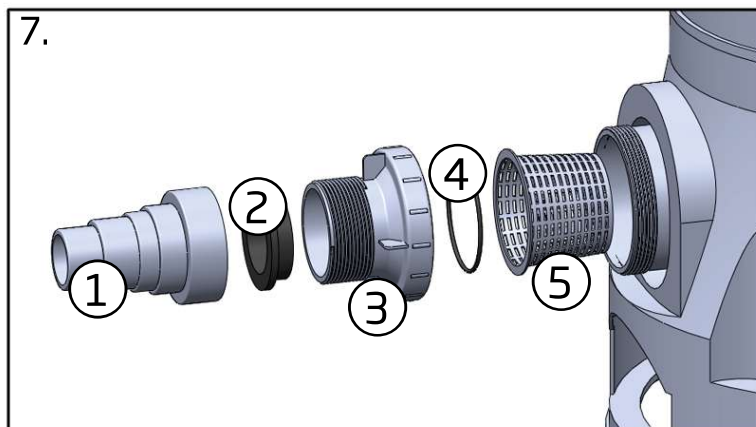
Suodattimen vaihto/puhdistus



1. Kytke sähköt pois irrottamalla sähköpistoke pistorasiasta ja sulje venttiilit tai estä muuten veden pääsy suodattimeen (Kuva 3). Irrota myös suodatinyksikköön menevä alempi letku (Kuva 4).



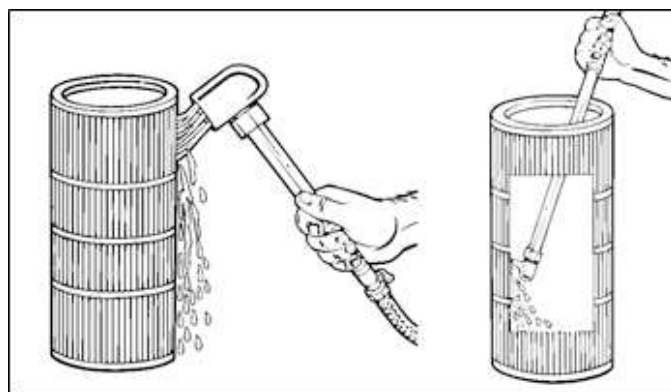
2. Avaa lukitusrenas työntämällä ensin varovasti mustaa lukituspidikettä alas ja kiertämällä sitten lukitusrengasta vastapäivään, kiristysrenas saattaa olla tiukka. Suosittelemme avaamaan myös kannessa olevaa ilmausventtiiliä jolloin kansi aukeaa helpommin. Poista suodatinpatruuna ja puhdista kotelo tarvittaessa. Kiristä ilmausventtiili takaisin kiinni kanteen.



3. Irrota ja puhdista pumpun esisihti (Kuva 7. osa nro 5). Kierrä valkoinen kansi auki ja puhdista kori sisältä. Tarkista sitten, että tiivisteiden O-rengas (Osa nro 4) on asennettu oikein, ennen kuin kiinnität kannen takaisin letkuliittimellä ja nyt voit asentaa suodattimen alemman letkun takaisin kiinni.

Patruunan pesu

Varmistamiseksi parhaan tuloksen suodatinpatruunan puhdistamisessa, on suositeltavaa ensin huuhdella se karkeasti juoksevalla vedellä ja liottaa se sitten kokonaan ämpärissä suodattimen puhdistustableteilla "BioCool Clean my pool filter" vähintään 6 tunnin ajan ja huuhdella sitten uudelleen juoksevalla vedellä sekä sisä- että ulkopuolelta.

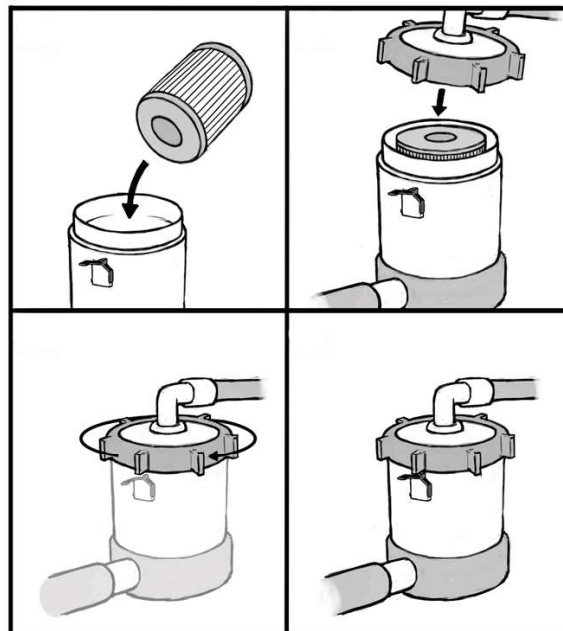


Pesu tulee tehdä paineella sisältä ulospäin ja ulkopuolelta vain puutarhaletkulla (ei paineella).

Parhaan puhdistustuloksen saavuttamiseksi anna suodattimen kuivua ja harjaa kuivasta suodattimesta pinnat varovasti ja tarkasti irrottaaksesi hienoimman lian. Suodatin tulee uusia tarvittaessa tai vähintään kerran vuodessa.

Patruunan asetus paikalleen

1. Aseta uusi tai pesty suodatinpatruuna paikalleen. Tarkasta että se on keskitetysti ja tiiviisti paikallaan ja että yläosan tiiviste sopii oikein.
2. Varmista että suodattimen kannen kiristysrenkas on kireässä (käsin kiristys riittää).
3. Avaa manuaalista ilmausventtiiliä muutama kierros (Sivu 17, kuva 2).
4. Kaikki imu ja paluuventtiilit tulee olla avattuna, kun laite käynnistetään. Suljettu venttiili voi aiheuttaa vakavaa henkilö- tai aineellista vahinkoa.
5. Pysy sivussa suodattimesta, kun ilmaat ja käynnistät järjestelmän. Järjestelmään päässyt ilma virtaa altaaseen ja osa poistuu ilmausventtiilistä. Sulje venttiili heti kun ilma on poistunut järjestelmästä. Kiristä venttiiliä vain sen verran että se ei vuoda, liiallinen kiristäminen vahingoittaa helposti venttiiliä.
6. Tarkasta että vesi kiertää hyvin ja palaa altaaseen, tarkasta myös painemittarin lukema.



VIKATILANTEET

Ongelma	Syy	Ratkaisu
Paluupaine kylpytynnyriin on heikko.	Suodatin on tukossa. Esisihtti on tukossa.	Puhdista tai vaihda suodatin. Puhdista esisihti.
Imu on heikko.	Venttiili kiinni	Tarkista läpivientiventtiilit ja avaa jos suljettuna.
	Imuputket ovat tukossa	Puhdista putket.
	Etusihdissä roskaa joka tukkii pumpun imun. (saattaa näyttää tyhjältä käydessä, kun roskat imeytyvät pumpun eteen)	Puhdista pumpun etusihti.
Altaan vesi haisee tunkkaiselta, kun avaan kannen.	Haju tulee suodattimessa olevasta liasta.	Anna tynnyrin tuulettua ilman kantta ainakin 30 minuuttia. Suorita patruuna pesu välittömästi. Mikäli pesua on laiminlyöty, vaihda suodatinpatruuna.
Paine nousee nopeasti suodatuksen aikana	Vesi on liian sameaa. pH on korkea.	Pienennä pH arvoa.
Paine vaihtelee huomattavasti	Pumppu saa ilmaa.	Tarkista vuodot suodattimessa ja imuputkissa
Liitokset vuotavat	Löysä kiristys, puutteellinen putkiteippi tai o-rengas huonosti.	Liitos tyyppistä riippuen kiristä, tai puhdista ja kiristä tarpeen mukaan. Muovikierteitä ei saa laittaa liian tiukkaan, koska ne voivat haljeta helposti. Huomaa että jotkin liitokset saattavat hieman tiputtaa vettä, eikä siitä ole haittaa käytössä.

TAKUU

Myönnämme kylpytynnyreillemme ja altaillemme 24 kuukauden takuun materiaali- ja valmistusvirheille. Takuu on voimassa kun käyttäjä on tutustunut tuotteen käyttöohjeisiin ja noudattaa niitä.

Virtausjärjestelmälle myönnämme 12 kuukauden takuun materiaali- ja valmistusvirheille. Takuu on voimassa, kun käyttäjä on tutustunut tuotteen käyttöohjeisiin ja noudattaa niitä.





- Takuu ei koske sellaisia mahdollisesti ilmeneviä virheitä, jotka ovat tyypillisiä puumateriaaleille. Esim. värimuutokset, kosteusvaihtelut, halkeamien muodostuminen ja vastaavat. Normaali puun kosteus elämisestä johtuva tynnyrin vuoto ei kuulu takuun piiriin.
- Takuu ei koske normaalia käytöstä aiheutunutta kulumista, kuten arinoiden ja muiden pesän sisäosien kuluminen, palaminen, vääntyminen jne.
- Takuu ei myöskään korvaa käyttövirheistä aiheutuneita vaurioita.
- Takuu ei korvaa mitään pakkasen aiheuttamia vaurioita, koska ne voidaan välttää oikealla käytöllä.
- Takuu ei koske virheellisestä kemikaalien käytöstä aiheutuvasta mahdollista syöpymistä. Erityisesti pH arvo tulee pitää kohdallaan ja kemikaalien annostukset eivät saa olla liian suuria. Altaassa ei saa käyttää automaattisia kemikaalien annostelulaitteita tms.
- Takuu ei kata mitään välillisiä kuluja, esim. terassin rakentamisia tai purkuja.

HUOM! Yllämainitusta poikkeaa kaupallisiin tarkoituksiin käytettäville tuotteille myönnetty 6 kuukauden takuu-aika. Takuu ei koske normaalia käytöstä aiheutunutta kulumista.

Ota takuuasioissa heti yhteyttä tuotteen myyjään. Itsenäiset tuotteen korjausyritykset johtavat takuun raukeamiseen.

TUOTTEEN HÄVITTÄMINEN

Tuotteen metalliset osat tulee viedä metallinkierrätykseen ja puuosat voidaan hävittää polttamalla. Komposiitti ja EcoPlank-paneelit (sisältävät HDPE, LDPE ja PP-muoveja) voidaan hävittää polttamalla puun joukossa pieninä määrinä. Itse muoviallas on LDPE muovia, joka voidaan kierrättää. Muut osat kuuluvat sekajätteeseen.

Merkki	Missä kohtaa käytetty Kiramin tynnyreissä	Hävittäminen
 PVC	PVC-muovia; Putkiosat	Kaatopaikkajätettä
 HDPE	HDPE-muovia; Altaan sisämuovi	Saa polttaa, voi viedä esimerkiksi energijätteeseen.
 PS	Polystyreeni; Altaan pohjarunko	Saa polttaa, voi viedä esimerkiksi energijätteeseen.
 0	ABS-muovia; Pohjakaukalo, läpivienti osat ja poistoventtiili. EPDM-kumia ; reunakaulus, helma ja tiivisteet	Soveltuminen muualle kuin sekajätteeseen pitää tarkistaa paikalliselta jätehuolloilta.

NAUTINNOLLISIA KYLPYHETKIÄ TOIVOO KIRAMI OY!

Pidätämme oikeudet muutoksiin tuotteessa ilman erillistä ilmoitusta.

Ohjeissa on huomioitu standardin EN-17125 mukaiset vaatimukset.

Suomessa varaosat ja kylpytarvikkeet helposti verkkokaupastamme: kauppa.kirami.fi

Rekisteröi tuotteesi osoitteessa reg.kirami.fi



Liity tykkääjiiemme joukkoon Facebookissa! Saat vinkkejä ja tietoa tuotteiden käytöstä, voit osallistua kilpailuihin, jakaa kokemuksia ja kuvia muiden paljuttelijoiden kanssa jne. www.facebook.com/kiramioy



Kirami Oy YouTube channel
<http://bit.ly/2U1vBmZ>

BRUKSANVISNING

Kirami® premium Steady Flow™



**Kontrollera leveransens innehåll utan dröjsmål!
Läs noga igenom och spara anvisningarna för framtida behov.**

VARNINGAR

Fara! - Risk för drunkning (gäller särskilt barn under 5 år). Var uppmärksam och förhindra att barn kommer åt badtunnan utan lov. En vuxen övervakare ska låsa hjälpmedlet för åtkomsten till tunnan eller montera en skyddsanordning som hindrar åtkomsten (ett låsbart lock). För att undvika skador, säkerställ att barnen ständigt övervakas av en vuxen när de använder badtunnan.

Fara! - Om du använder en pump i badtunnan, till exempel i filtreringsanordningen, och sugsystemets skyddsgaller måste bytas, ska du säkerställa att flödes hastigheten är lämplig för den nya delen. Använd aldrig badtunnan om skyddsgallret för sugsystemet är sönder eller fattas. Använd endast originaldelar som levererats av fabriken.

Varning! - Kvävningsrisk. Badtunnan är försedd med en förbränningsvärmare och är därför endast avsedd för utomhusbruk.

Varning! - För att minska risken för skador och insjuknande:

- Temperaturen i badtunnan bör aldrig överstiga 40 °C. För små barn och när badtunnan används längre än 10 minuter rekommenderas lägre temperaturer. Vi rekommenderar att användaren beaktar sina hälsomässiga begränsningar vid bruket av badtunnan.
- Eftersom för höga vattentemperaturer ökar risken för fosterskador tidigt under graviditet, bör gravida personer använda badtunnan med lägre vattentemperaturer och kortare stunder. Även hälsomässiga begränsningar ska beaktas.
- **Användaren ska kontrollera vattentemperaturen innan han eller hon stiger in i badtunnan.**
- Användning av alkohol, droger eller läkemedel innan man stiger in i badtunnan eller under användningen av badtunnan kan orsaka medvetenlöshet och medföra en risk för drunkning.
- Personer med hälsoproblem rekommenderas be om rådgivning angående sitt hälsotillstånd innan de använder badtunnan.
- Personer som medicinerar rekommenderas be om rådgivning angående sitt hälsotillstånd, eftersom vissa läkemedel kan orsaka trötthet eller påverka pulsen, blodtrycket och blodcirkulationen.
- Undvika att dyka.
- Undvik att svälja vatten.

Läs denna anvisning igenom omsorgsfullt och säkerställ att du förstår den innan du monterar och använder badtunnan. Bokens varningar, anvisningar och skyddstips behandlar de mest allmänna riskerna kring vattenaktiviteter, men de kan inte omfatta riskerna och farorna i alla eventuella situationer. Var uppmärksam, använd sunt förnuft och fatta förnuftiga beslut i alla aktiviteter kring vatten.

Produkten är endast avsedd för privat bruk och för montering på marken eller stödd och delvis infälld till exempel i samband med en terrass. Under våra badtunnor finns en ram eller ett transportflak för transporten. Dessa ska avlägsnas innan tunnan placeras på dess slutgiltiga plats. Badtunnan får inte lyftas i sargen, utan man ska alltid sträva efter att lyfta tunnan underifrån. Om tunnan har levererats liggande på sidan (vanligtvis gäller detta endast leveranser utomlands), ska den vändas till en upprätt ställning så snart som möjligt för att den inte ska förvidas.

Om det inte går att bära produkten till monteringsplatsen för hand i levererade delar, kan den eventuellt lyftas på plats med en kran.

INSTALLATION

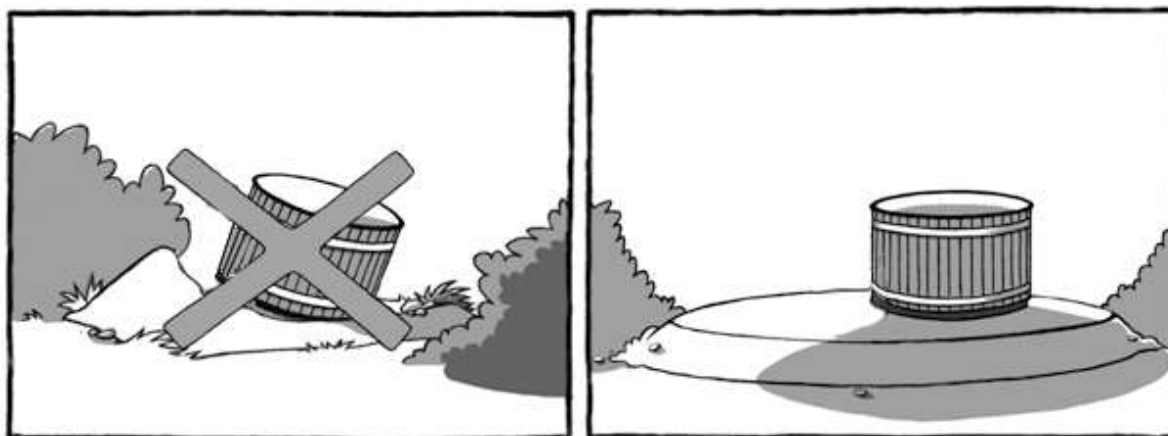
Grund

Det är viktigt att placera karet på ett jämnt underlag, som håller för tyngden av ett vattenfyllt kar (ca 2000 kg). Grunden kan jämnas ut med t.ex. krossten (bilden nedan) eller, om man vill ha en fastare grund, så kan den gjutas i betong eller plattläggas. En tunna med EPS-botten får inte stå på regler, karets botten ska vila på ett plant, bärande underlag. OBS! På en terrass ska det alltså vara tätt lagd tralläkt eller en skiva under karet. Man bör avlägsna all växtlighet under tunnan, så att den inte tränger in i karets konstruktioner när den växer.

Det är också viktigt att se till att tunnan inte omges av långt gräs, eftersom det hindrar träet att andas och främjar förruttelse. Under tunnor med EPS-botten kan gummisockeln täckas med jord, bara man ser till att träpanelers ändträ har möjlighet att andas.

Eftersom badtunnans sida är över 85 cm hög, ska man skaffa trappor som underlättar åtkomsten utifrån till tunnan eller montera badtunnan så att man kommer in i den till exempel från en terrass.

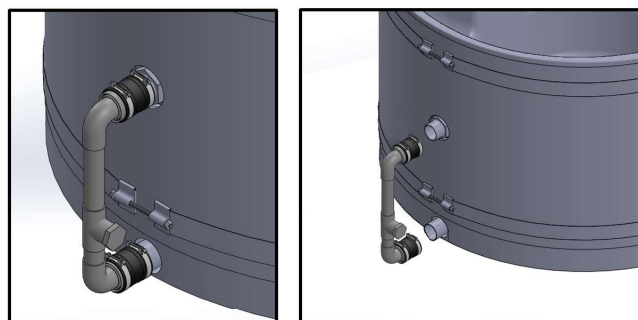
Beakta eventuella underhållsåtgärder när du väljer en plats för karet. Vid behov måste det vara möjligt att flytta badtunnan, även om den till exempel är nedfärd i terrassen. Garantin ersätter inte indirekta kostnader, t.ex. kostnader för rivning eller byggande av terrass.



Avledning av vatten

Vi rekommenderar att badtunnan töms med en sänkpump (Obs. Sänkpumpen måste köpas separat).

Då badtunnan töms med en sänkpump blir det lite vatten kvar på botten. Detta töms genom att ta loss mellanstycket.



Funktionella råd

Om ett filter har monterats i badtunnan, ska det rengöras (och om tillämpligt torkas) varje gång tunnan töms.

Kemikalier får inte doseras när det finns användare i badtunnan.

Det rekommenderas att hjälpmedel för åtkomsten till tunnan (trapporna) inte ska placeras nära rökkanalen för att undvika att man oavsiktligt rör vid rökkanalen.

Vattnet ska röras om innan temperaturen mäts så att det varma ytvattnet blandas med det kalla vattnet på botten och mätningresultatet blir riktigt. Omrörningen måste göras innan man mäter temperaturen och stiger in i badtunnan. Det rekommenderas även att man granskar vattentemperaturen till exempel med armbågen innan man stiger in i vattnet.

Övervaka vattentemperaturen när du vistas i badtunnan och sänk eller höj temperaturen vid behov. Behovet av värmning under vistelsen i badtunnan beror på badtunnan, omgivningens temperatur och vindförhållandena.

När man fyller karet lönar det sig att beakta antalet badare, eftersom dessa tränger undan vattnet då de kliver i karet. Dvs. om det kommer att vara fullt med badare i karet, räcker det om man fyller det till miniminivån.

Om du använder egen pump för att fylla karet, avlägsna pumpslangen från karet efter detta. Många pumpar saknar backventil, som hindrar vattnet att rinna ut ur karet när pumpen är avstängd. Innan du fyller tunnan, kontrollera att bottenpluggen sitter i / bottenventilen är stängd, försäkra dig sedan om att det fortfarande är så då du har tappat i ca 10 cm vatten.

Under uppvärmningen är det skäl att hålla badtunnan täckt för att minska värmeavdunstningen. Mät vattentemperaturen ungefär var 20:e minut under uppvärmningen, och eftersom vattnet bildar skikt när det värms upp ska det innan temperaturen mäts blandas om t.ex. med en Kirami-åra. När vattnet uppnått 32 grader är det skäl att minska på vedmängden för att undvika att vattnet blir för hett i onödan. När vattnet uppnått önskad temperatur kan du vid behov hålla en liten eld i kaminen för att vattnet ska hållas varmt. Övning ger färdighet, även i detta fall.

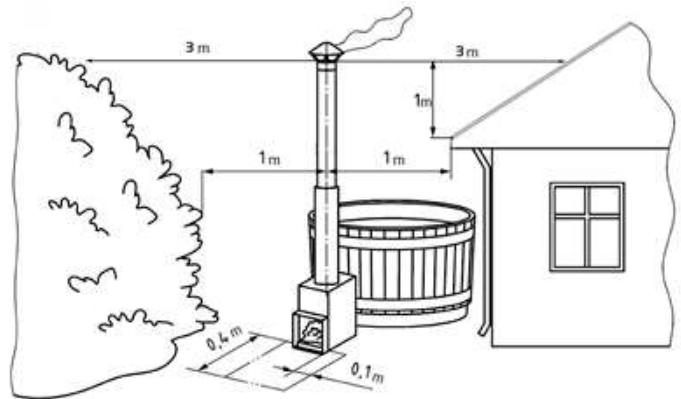
Locket kan öppnas ca 5 minuter före badet så att vattnet hinner "andas". Efter badet lönar det sig att stänga locket så fort som möjligt, av säkerhetsskäl och för att undvika värmeavdunstning, detta i synnerhet om avsikten är att använda badtunnan följande dag.

BRANDSÄKERHET

Obs! Om du beställde badtunnan utan kamin kan du hoppa över sidorna 5 och 6.

Om karet placeras nära byggnader, t.ex. i terrasskanten, ska man kontrollera, att rökröret är tillräckligt långt ifrån alla brännbara konstruktioner. Man bör komma ihåg att kontrollera avståndet i både sidled och höjdled, så att ingen antändningsrisk förekommer. Lokala bestämmelser kan variera.

Det får inte finnas lättantändligt material framför och under kaminen. I praktiken ska det i enlighet med bilden framför kaminen finnas ett område utan antändligt material, så som betong, sand eller en metallplatta. Kaminen blir inte hetare än vattnet eftersom kaminen är vattenmantlad. Kaminens skorsten och lucka blir trots allt heta.

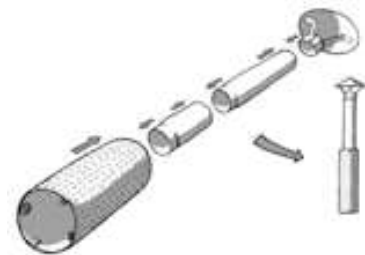


Montering av kaminen

De utvändiga MACU / CUBE kaminen levereras omonterade i ett paket som även innehåller modellspecifika monteringsanvisningar och tillbehör. Steady-karet har inga fästöron. Eftersom kaminen kommer så nära marken, är det lättare att stöda den underifrån. På ett jämnt underlag borde det under kaminen lämnas ett höjdvstånd på ca 20 mm för ett stöd. Kontrollera på monteringsplatsen att stödet är tillräckligt högt. Om man skaffat dryckeshållare / med täckbräder kan man fästa dem i kaminens fästöron med kaminens medföljande skruvar. Kontrollera att de utvändiga kaminanslutningarna är vattentäta och fästa i tunnan. Som tilläggsutrustning finns en modellspecifik dryckeshållare med täckbräder, som kan fästas i kaminen.

Rökrör

Var försiktig, rökrörets delar har mycket vassa kanter, använd skyddshandskar! Rökröret levereras i en separat låda och består av fyra delar (bilden till höger), som ska monteras. Avlägsna skyddsplasten från värmeskyddet och placera det monterade rökröret i kaminens rökrörsanslutning med den smalare ändan före.



Rostar

Både Cube och Macu kaminer har en rosterram, som förses med ett rostgaller. 1 st till Macu-, och 2 st till Cube kaminen. Macu kaminen har också en flamlåt som styr rökgaserna i eldstadens övre del. Kaminen får inte användas utan dessa delar. Observera, att de är slitdelar, de slår sig och ändrar form vid användning. Rosterramens förbrukningstid förkortas ifall eldstaden inte töms vid varje bruk. Vid behov kan du ersätta dem med nya. Finns som reservdelar (bilden till höger).



Första användningen

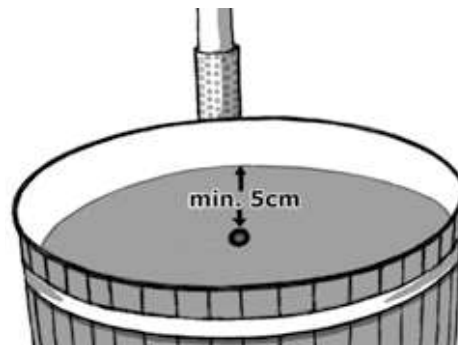
Kaminens vattenmagasin måste man skölja genom att med en slang spola riklig mängd vatten genom den övre röröppningen, så att eventuella metallspån från bearbetningen kommer ut. Eventuellt skräp kan torkas upp från karetets botten. Då du fyller karet, kontrollera att kaminens anslutningsrör inte läcker.

Minimivattennivå:

Vattennivån i tunnan ska alltid vara minst 5 cm ovanför kaminens övre anslutningsrör innan man börjar elda i kaminen (bilden till höger).

Se till att en vattenfylld kamin inte fryser på vintern. Töm karet eller ombesörj tillräcklig uppvärmning.

Kaminen får inte kopplas till en cirkulationsvattenpump, den håller inte för det tryck som uppstår, eftersom den är konstruerad endast för själv-cirkulation.



Påpekande om minimivattennivå och eldning i kaminen!

Kaminen får aldrig tändas medan karet är tomt eller bara delvis fyllt! Uppvärmning av ett delvis fyllt kar leder alltid till att kaminen smälter!

Man får inte börja tömma karet innan elden i kaminen har slocknat helt och glöden falnat. Uppvärmning av ett delvis fyllt kar leder alltid till att kaminen smälter!

Man får inte lämna vatten i karet utan tillsyn, om det är risk för köld.

TÄNDNING OCH UPPVÄRMNING AV KAMINEN

Den utvändiga kaminen är lika lätt att använda som vilken normal eldstad som helst. Draget kan ställas med spjället i luckan. Spjället lossas och låses i önskat läge genom att vrida på knoppen, ställ spjället genom att skjuta det i sidled.

MACU kaminens eldstadslucka har fasta lufthål, som inte kan regleras. Därför har vi som tilläggsutrustning en plåt som går att justeras.

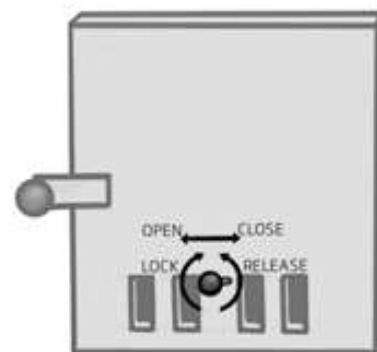
För att tända elden använd små och torra klabbar och lägg till större efter behov ungefär var 10-15 minut. Under uppvärmningen ska man hela tiden hålla rejäl fyr i kaminen, så att veden brinner ordentligt och karet värms med full effekt. Med för svag fyr förlängs uppvärmningstiden märkbart.

Vid användning av tändvätska, följ anvisningarna på förpackningen. Använd aldrig andra vätskor till tändningen än sådana som är avsedda för ändamålet. Vi rekommenderar tändning med tändblock t.ex. Burner-paraffinpåsar.

Kallt vatten och varm luft (temperaturdifferens/luftfuktighet) förorsakar ofta kondens i askrummet, så det betyder nödvändigtvis inte att kaminen läcker fast det skulle vara litet vatten i eldstaden. Man kan misstänka läckage endast om vattnet i karet samtidigt minskar.

Som bränsle i kaminen bör man använda endast smått huggen torr brännved. Stora och fuktiga klabbar kan enkelt fördubbla uppvärmningstiden och de ryker även en hel del. Vi rekommenderar inte användning av klibbal som brännved, eftersom den ger större mängd och mer vidhäftande sot än annan ved. Draget justeras efter träslag och tändvedens storlek för att minska mängden rök.

Töm askan ur kaminen efter varje användningstillfälle, så att rostar och spoilerplåtar inte blir inbäddade i aska, då detta märkbart förkortar deras livslängd. Rostar, spoilerplåtar och eldstadens övriga inre delar är slitdelar och omfattas inte av garantin.



TUNNANS SKÖTSEL OCH SÄKERHET

Banden

På utsidan av tunnan vid kaminen sitter två spännanordningar som kan justeras med 19 mm nycklar. Med dessa spännanordningar ställs banden. På en plasttunna behövs det vanligtvis inte, men om bräderna torkar och blir lösa kan man spänna banden. Kontrollera hur bräderna sitter innan spänning, så att de inte böjer sig utåt eller inåt mellan bandet och tunnans innerdel.



Ytbehandling

Betsad gran

Betsad granpanel är relativt färgbeständig, men om det behövs kan man behandla den på nytt. I fabriken används en vattenbaserad träolja, Teknoshield 4015. Vi använder två olika färger, den vanliga, bruna (Dark Walnut, TM-1704), samt en mera sällan använd, svart (Ebenholz, TVT-5719). Vid behov kan man behandla ytan på nytt med ett motsvarande medel. I Finland är Teknos Woodex Aqua ett lämpligt alternativ. Ovanpå Teknoshield 4015 kan man använda alla slags träoljor och lasyrer (lösningsmedels- och vattenbaserade).

Värmebehandlat trä

En badtunna med panel i värmebehandlat trä är vackert brun. Om man vill bevara den bruna färgnyansen, måste man olja tunnan på utsidan minst en gång om året, med ett impregneringsmedel med UV-skydd. I fabriken behandlas tunnorna med en vattenbaserad träolja, Teknoshield 4015. Vid senare behandlingar lönar det sig att använda ett motsvarande medel i valfri brun nyans. I Finland är Teknos Woodex Aqua ett lämpligt alternativ. Ovanpå Teknoshield 4015 kan man använda alla slags träoljor och lasyrer (lösningsmedels- och vattenbaserade).

ProfiLine-komposit och EcoPlank

Kompositpanel och återvunnen plast tål nötning och fukt väl samt är fläckavvisande. Det lossnar inte heller så lätt stickor från ytan. Materialen har god UV-beständighet, så de "grånar" inte så lätt. Båda materialen är lättskötta och behöver inte behandlas på nytt, bara tvättas vid behov. Beroende på de återvinningsmaterial som använts till de här panelerna, kan det förekomma färgvariationer och ojämnheter i ytan.

Red Cedar

Red Cedar tål även svåra väderförhållanden och har god motståndskraft mot röta, men grånar snabbt på utsidan. Panelen behandlas med paraffinolja vid behov.

Annat att beakta

Observera, att i en tom tunna ska avtappningskranen alltid lämnas i öppet läge. Om det kommer vatten i tunnan någonstans ifrån och utloppet är stängt, kan vattnet frysa i rörsystemet och förorsaka skada.

En utvändigt kamin töms i tillräcklig utsträckning på samma gång som vattnet tappas ur karet. Man får inte lämna vatten i karet utan tillsyn / utan uppvärmning vid minusgrader. Avtappningsrör och kranar i plast fryser väldigt lätt. Om avtappningsslangen/kranen har frusit, kan karet tömmas genom att lösgöra kaminen från sin plats, varvid vattnet kommer ut genom det nedre anslutningsröret. Om kaminen har frusit får man inte under några som helst omständigheter elda i den, utan man måste tina upp den långsamt.

OBS !! När badtunnan töms ska locket lämnas öppet med liten springa att förhindra bildning av undertryck i badtunnan.

Hygien

För att kunna använda samma vatten länge, ska man använda både kemikalier och filter samt eventuell övrig reningsutrustning. Endast dessa tillsammans håller vattnet rent och hygieniskt länge. Fråga din återförsäljare om filter och kemikalier.

Om man använder baddugligt naturvatten (inte dricksvatten) i badtunnan utan några desinficerande kemikalier, ska vattnet inte användas i längre än en timme eller värmas i längre än två timmar för att undvika oönskade bakterier. För att säkerställa detta ska locket användas under värmningen.

I offentligt bruk ska bakteriedödande kemikalier användas, i praktiken klor. För hemmabruk finns även syra baserade kemikalier att tillgå som alternativ till klor, dessa lämpar sig för desinficering av små kar. Kemikaliernas doseringsanvisningar finns på förpackningarna och ska följas. Överdoserings kan orsaka frätskador på tunnans delar.

OBS! Vid användning av kemikalier, ska man alltid övervaka vattnets pH-värde, och hålla det inom givna gränser dvs. 7,0-7,6. pH-värdet sjunker vanligtvis vid användning av kemikalier, vilket kan fräta på tunnans delar.

Användning av triklorbaserade eller andra kombinationstabletter i karen är förbjudet, undantaget 20g tabletter, med vilka halterna inte blir för höga. Använd endast kemikalier som rekommenderats av tillverkaren. Tabletter ska alltid lösas upp med hjälp av en doserare, aldrig direkt i karet.

I de här karen med liten vattenvolym ska man inte använda kemikalier och doseringsutrustning avsedda för badbassänger. Med dessa blir doserna i praktiken alltid för stora och leder lätt till frätskador på materialen. Kom ihåg, att man alltid måste övervaka även automatisk utrustning för kemikalier och regelbundet mäta vattnets pH- och andra värden.

Om karet är vattenfyllt i utställnings- eller demonstrationssyfte ska vattnet alltid behandlas med kemikalier.

Rengöring

Håll karet rent och hygieniskt genom att tvätta och torka det omsorgsfullt och tillräckligt ofta. Vi rekommenderar att kaminens och tunnans rör sköljs efter varje gång. Tvätta med t.ex. tallsåpa och en trasa eller använd Kiramis biotvättmedel (Kirami Biopesuaine). Lämna tömningskranen öppen efter att du tömt och rengjort tunnan så att allt vatten töms ur rören.

Barns säkerhet

Ta hand om barns säkerhet i badtunnan och dess närhet. Barn ska övervakas aktivt och uppmärksamt hela tiden. (Kom ihåg att barn under fem år löper den största risken för drunkning.) Utse en vuxen som övervakar badtunnan under hela den tid som den används. Icke simkunniga personer och svaga simmare bör använda simhjälpmedel.

När badtunnan inte används eller övervakas, ska alla leksaker som kunde locka barnet till badtunnan avlägsnas från tunnan och dess närhet. Ett skyddslock (låsbart lock) eller annan anordning som hindrar otillåten åtkomst till tunnan ska användas för tunnan. Kirami har en låsserie för locken samt helt låsbara lockmodeller.

Hinder, överdrag, lock, larm och andra motsvarande skyddsanordningar är nyttiga men ersätter inte ständig övervakning. I närheten av badtunnan ska finnas räddningsutrustning (till exempel en livboj). I närheten av badtunnan ska finnas en telefon och en lista över nödnummer.

Trygg användning av badtunnan

Uppmuntra alla användare av badtunnan att lära sig att simma.

Lär dig att ge första hjälpen (återupplivning) och upprätthålla dina kunskaper. Första hjälpen kan rädda ett liv i en nödsituation.

Anvisa alla användare av badtunnan, även barn, hur de ska hantera i nödsituationer.

Hopp och dyk aldrig i grunt vatten. Det kan orsaka en allvarlig skada eller till och med dödsfall.

Använd aldrig badtunnan när du är påverkad av alkohol eller läkemedel som kan påverka trygg användning av badtunnan.

Om du använder ett överdrag eller ett lock för badtunnan, avlägsna det helt innan du stiger in i badtunnan.

Skydda badare mot vattenburna sjukdomar genom att anvisa dem i hur vattenhanteringssystemet används och hur en god hygien upprätthålls. Se anvisningarna för vattenhantering i användarens handbok.

Förvara kemikalierna oåtkomliga för barn.

läkta anvisningarna på skyltar som fästs vid badtunnan eller på högst 2 meters avstånd från den på en synlig plats.

Löstagbara trappor ska efter lösgöringen förvaras i en säker plats där barn inte kommer åt dem.

Se till att trapporna eller annan väg till badtunnan är trygg särskilt i kallt vinterväder när vattnet fryser till hal is.

Värm inte upp badvattnet för mycket. Den högsta rekommenderade vattentemperaturen är 37°C.

Personer med smittsamma hudsjukdomar bör avstå från bad. Personer med hjärtproblem rekommenderas bada i temperaturer under 37 °C.

Om du badar i kyligt väder bör du använda en badhatt för att undvika förkylning.

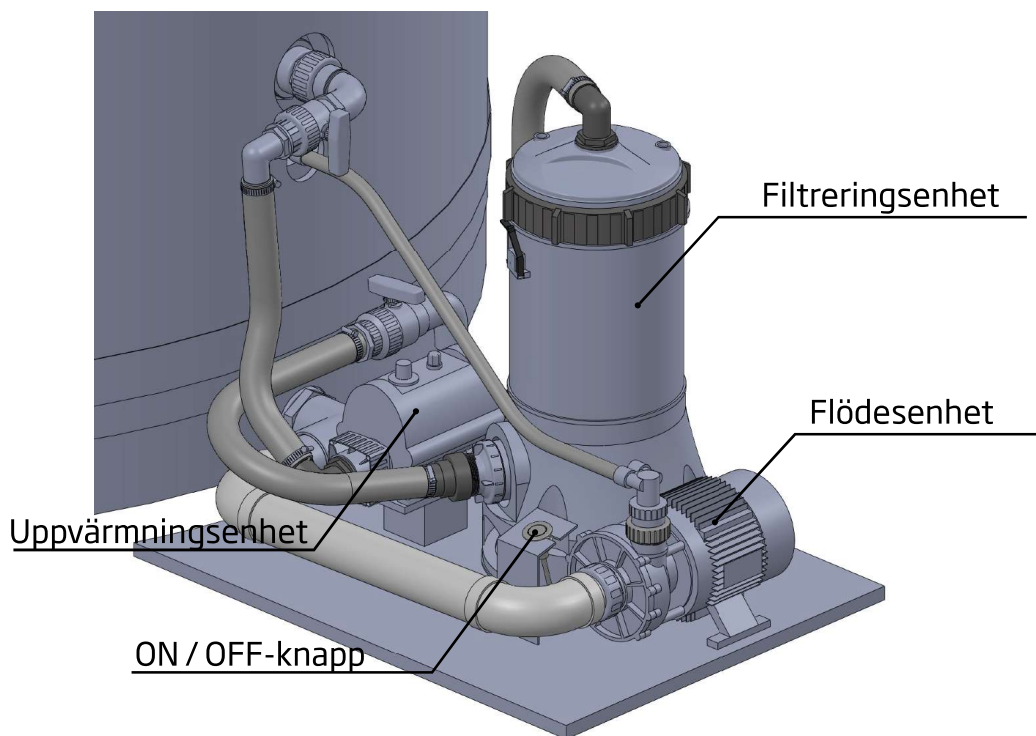
Om du inte mår bra eller är trött ska du undvika att använda badtunnan.

Långa bad kan leda till vätskebrist och bad i alltför varmt vatten kan i värsta fall leda till värmeslag.

Ett eventuellt lock till karet ska placeras på ett rent underlag fritt från marken när det inte används, så att inga orenheter följer med locket tillbaka till karet.

Rekommenderat antal personer	4-6
Badtunnans höjd vid kanten	107 cm
Badtunnans yttre diameter	170 cm
Badtunnans maximala vattendjup	90 cm
Maximal vattenvolym	1420 l

WATER JETS WATERFLOW SYSTEM - INSTALLATION OCH ANVÄNDNING

**Allmänt**

Anordningen ska installeras på ett bärande och plant underlag. Installera anordningen i ett sådant läge och på en sådan plats att den är lätt att använda och underhålla.

Anordningen ska anslutas till ett uttag på 230 V/50 Hz utrustat med jordfelsbrytare.

Se till att vattnet fritt kan rinna bort från platsen där filtret är installerat.

Dra inte åt slanganslutningarna för hårt, åtdragning för hand räcker.

Filtret får inte kopplas på när karet är tomt.

Säkerhetsinformation

1. Alla elarbeten ska utföras av en behörig elektriker. Anordningen ska alltid anslutas till ett uttag med jordfelsbrytare. Testa anordningen och jordfelsbrytaren före varje användning.
2. Systemet är framtaget för att användas vid vattentemperaturer mellan 4 ° och 40 °. Filtret ska inte användas i kallare eller varmare temperaturer, eftersom det kan orsaka skador på produkten.
3. Produkten ska installeras enligt säkerhetsanvisningarna för respektive bassängtyp och anvisningarna för driftsmiljön.
4. Användaren ska se till att installationen utförs av en kompetent och behörig person, som först läser noggrant igenom dessa anvisningar. En felaktigt installerad anordning kan gå sönder och orsaka allvarliga personliga eller materiella skador.
5. Innan du börjar installationen ska du kontrollera att leveransen av filterenheten är komplett och att alla delar är intakta. Vi ansvarar inte för reklamationer för skador på redan installerade delar!
6. En säker användning av produkten kan garanteras endast om dessa anvisningar följs vid installation och användning.
7. Låt inte barn använda produkten, för att minska risken för skador.
8. Systemet ska vara skyddat från direkt solljus, köld och överflödande vatten, till exempel med ett isolerat filterhölje med effektiv vattenavrinning. På sommaren ska ventilationen i pumphuset vara god, så att temperaturen inne i det inte överskrider 40 °. Pumphuset ska på motsvarande sätt hållas varmt på vintern (med till exempel en frostvakt), så att vattnet i anordningen och/eller rören inte fryser. Höga temperaturer eller frost kan skada anordningen. Vi rekommenderar att anordningen töms och flyttas till ett uppvärmt förråd till vintern om ett frostskyddat pumphus inte kan ordnas.
9. Kemikaliespill eller -ångor kan försvaga simbassängen eller badtunnan. Korrosion kan göra att anordningen går sönder, orsaka allvarliga personliga eller materiella skador. Förvara inte kemikalier i närheten av anordningen.
10. Flytta inte filtret om det är fyllt med vatten, eftersom anordningen då kan gå sönder. Lyft aldrig produkten i slangen.
11. Endast leverantörens originalreservdelar och godkända tillbehör ska användas i produkten. Leverantören ansvarar inte för materiella eller personliga skador orsakade av eventuell användning av andra reservdelar eller tillbehör än i original.
12. Vid eventuell felaktig funktion eller felsituationer, kontakta leverantören eller närmaste reparatör.
13. Vi förbehåller oss rätten till produktförändringar utan att särskilt meddela om dem.
14. Produkten är avsedd endast för privat utbruk.

Varning! - För att undvika elstöt:

Anslut alltid anordningen till ett uttag utrustat med jordfelsbrytare.

Kontrollera matarkabeln. Använd inte anordningen om kabeln är skadad. En defekt kabel ska omedelbart ersättas med en ny av en behörig elektriker.

Använd inte förlängningssladdar när anordningen ansluts, utan använd ett lämpligt placerat och jordat eluttag.

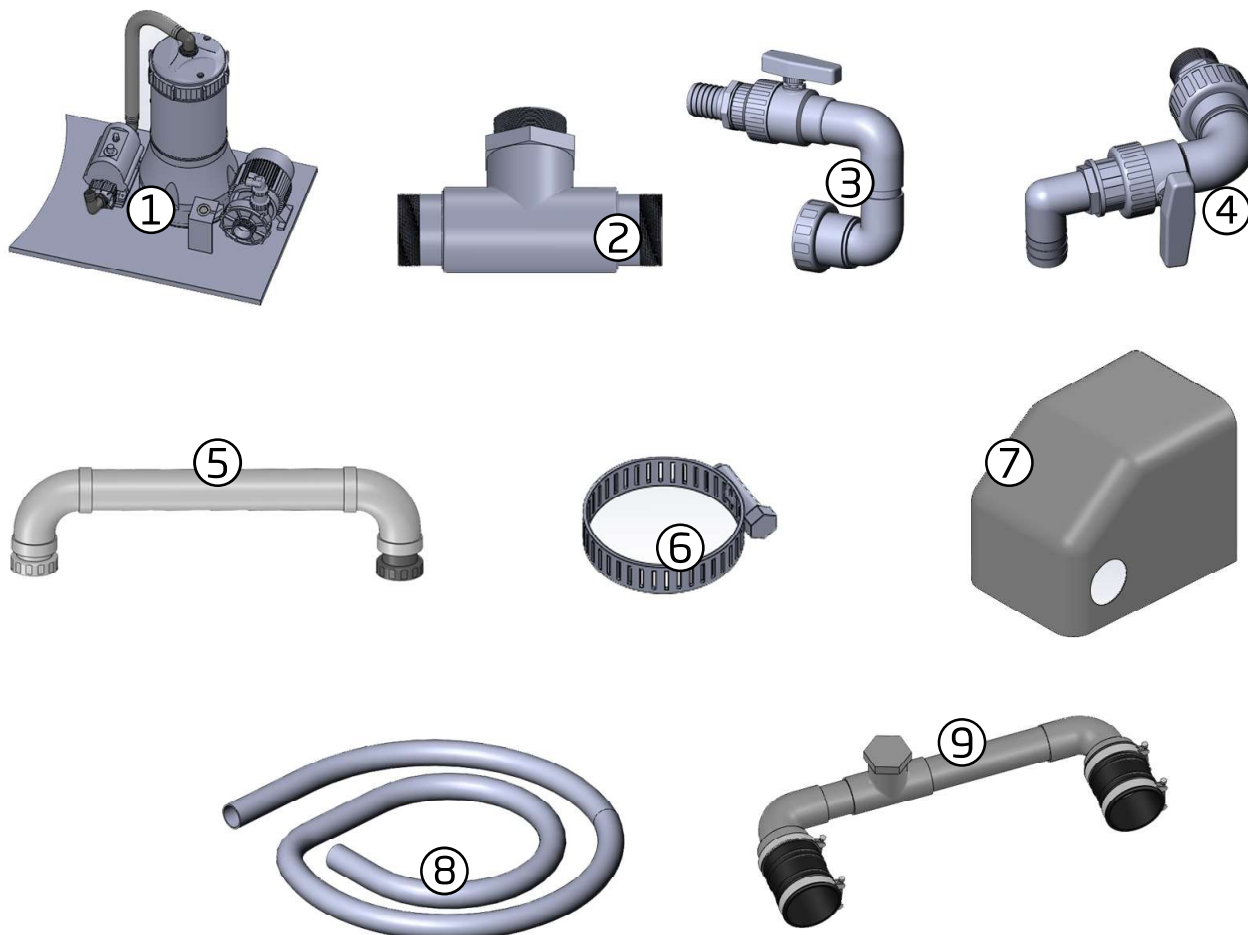
Rör inte vid stickkontakten när du är våt.

För att eliminera risken för elstötar får badtunnan inte stå närmare än två meter från stickkontakten, och inga bärbara elektriska anordningar får installeras närmare än 1,5 meter från badtunnan.

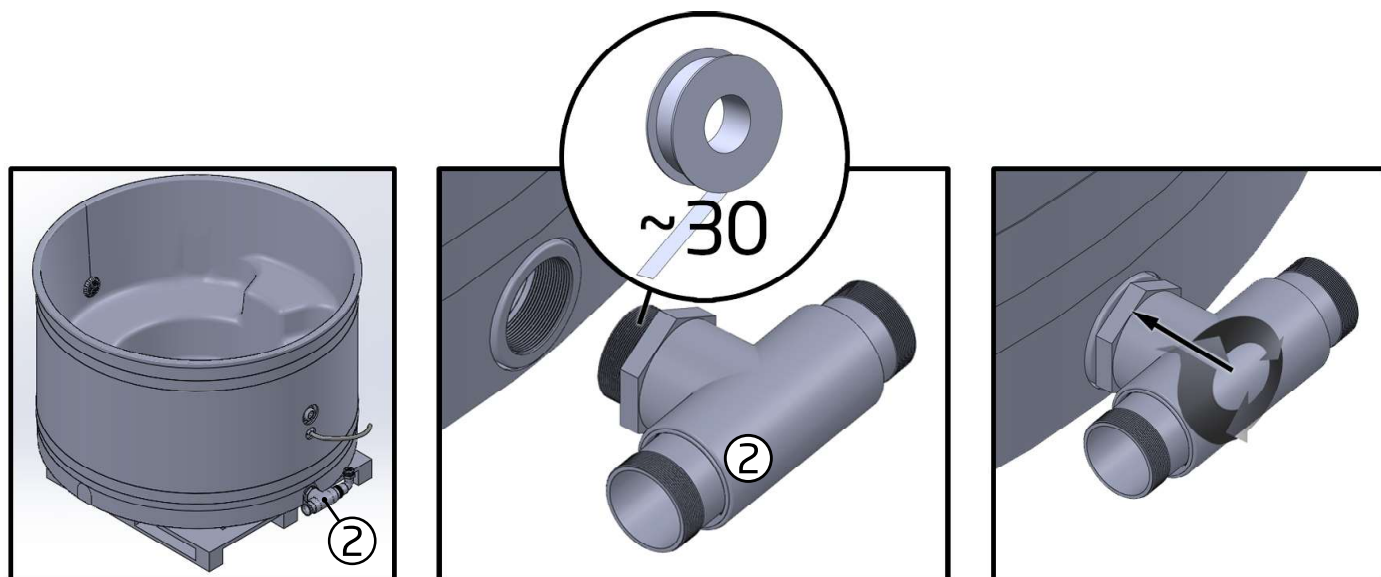
Gräv inte ner elkabeln i marken. Placera kabeln så att den inte i misstag skadas av gräsklippare eller motsvarande.

WATER JETS WATERFLOW SYSTEM - INSTALLATION

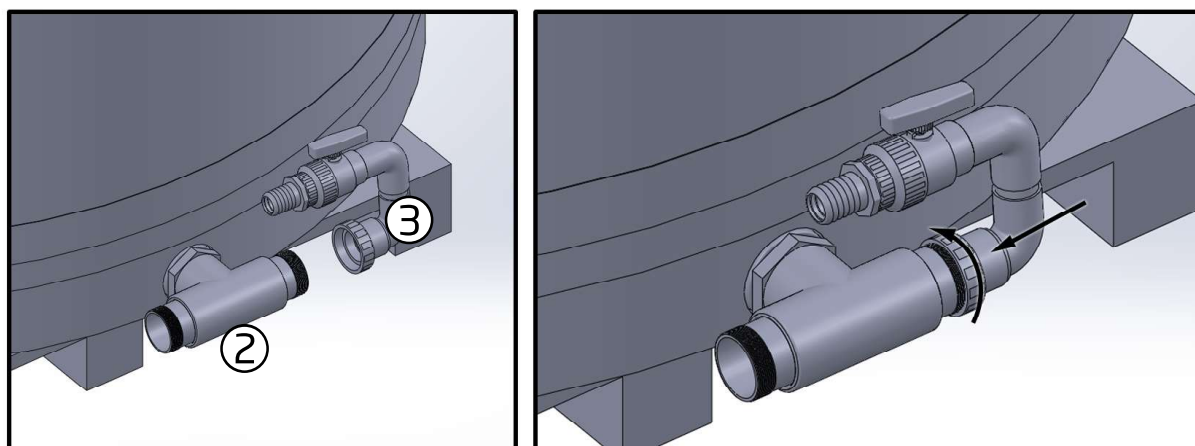
KOMPONENTLISTA



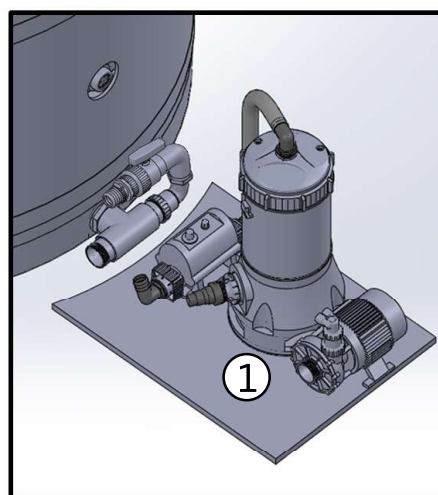
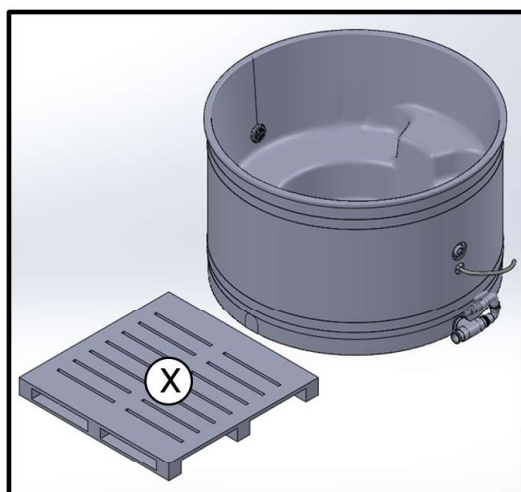
1.	Huvudenhet	1 kpl
2.	T-förgrening	1 kpl
3.	Rörserie + kulventil + rak slangutgång	1 kpl
4.	Rörserie + kulventil + 90° slangutgång	1 kpl
5.	Kopplingsrör till flödessystemet mellan badtunnan och enheten	1 kpl
6.	Slangklämma 32-50 mm	4 kpl
7.	Skyddshuv	1 kpl
8.	Slang	1 kpl
9.	Genomföringssats för badtunna utan vedeldad kamin	1 kpl



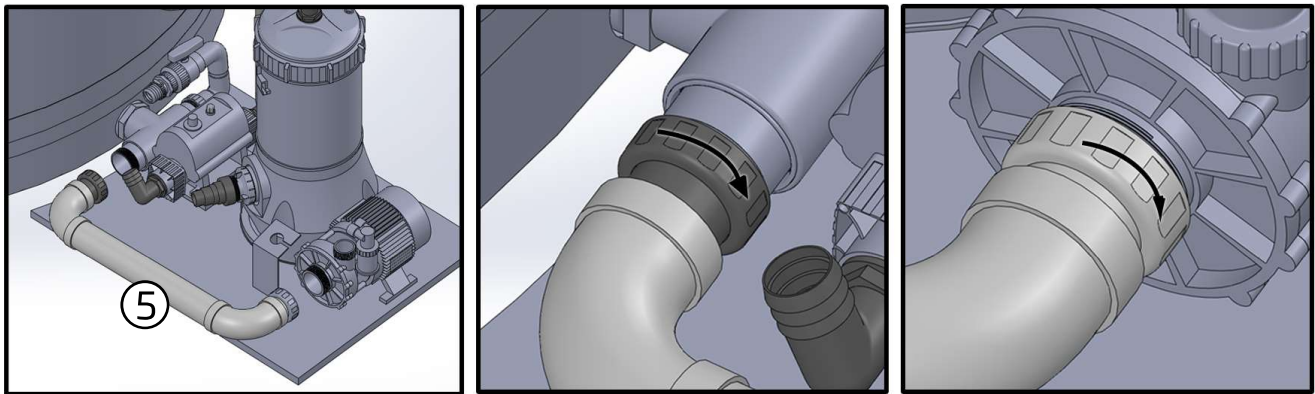
1. Lämna kvar lastpallen under tunnans och skruva in T-förgreningen (2.) i badtunnans utlopp. Använd mycket rör tejp. Stoppa T-förgreningen i horisontalläge på en gång. Om du vrider den tillbaka utåt kan tejptätningen läcka.



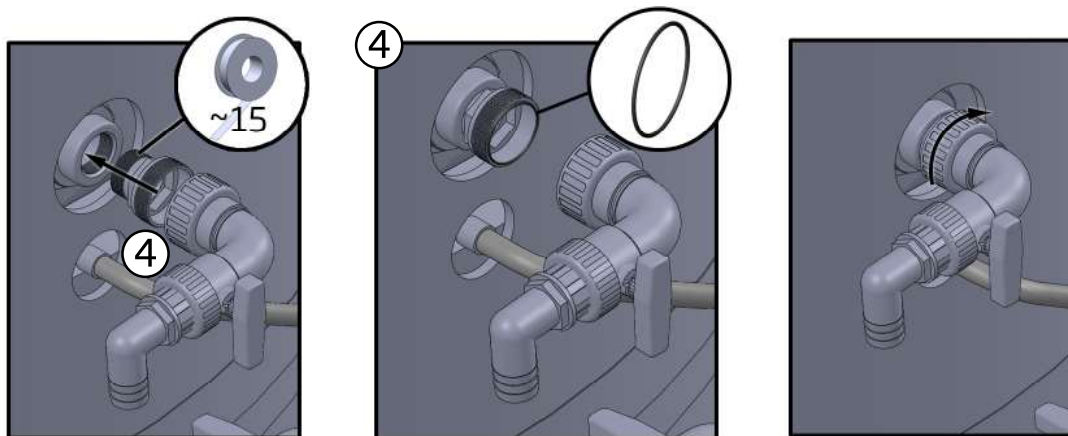
2. Skruva rörserien (3.) i T-förgreningens (2.) högra utlopp så att hörnet pekar uppåt.



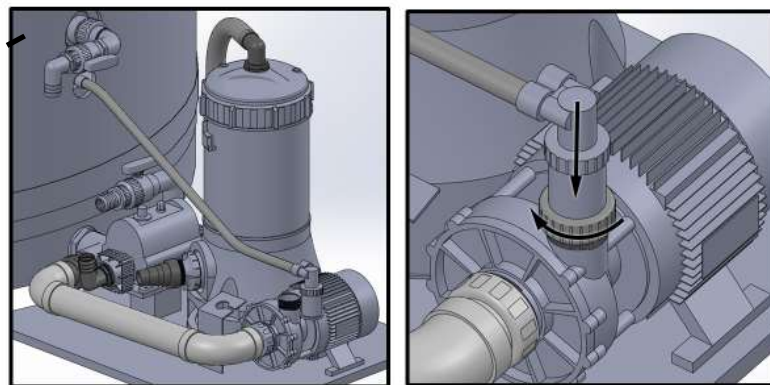
3. Ta därefter försiktigt bort lastpallen under badtunnan så att delarna som du just monterade inte går sönder. Placera flödessystemets huvudenhet framför T-förgreningen.



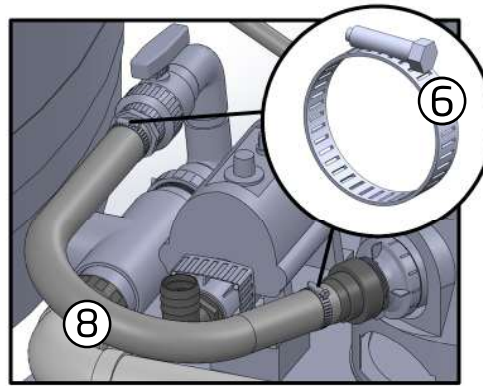
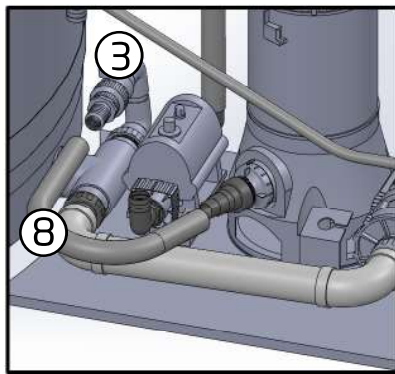
4. Fäst kopplingsröret till flödessystemet (5.) mellan T-förgreningen (2.) på badtunnan och systemet.



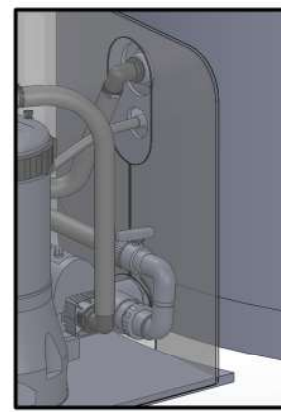
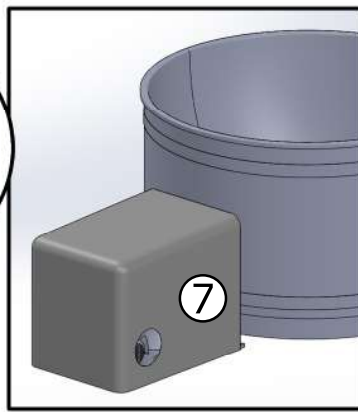
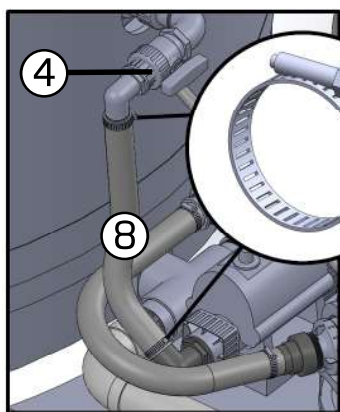
5. Fäst rörserien (4.) genom att använda rörtejp på badtunnans genomföring.



6. Koppla slangen från badtunnans sida till flödessystemet.

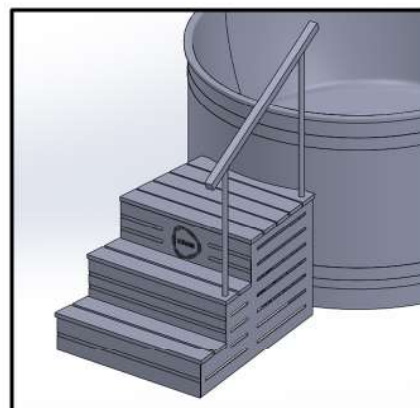
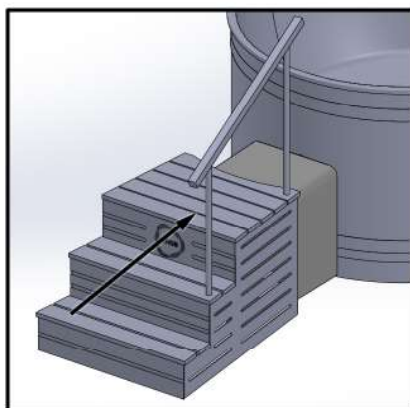


7. Klipp slangen (8.) i lämplig längd och förena den med slangklämman (6.) mellan rörseriens slangkoppling (3.) i T-förgreningen och filtreringsenheten.

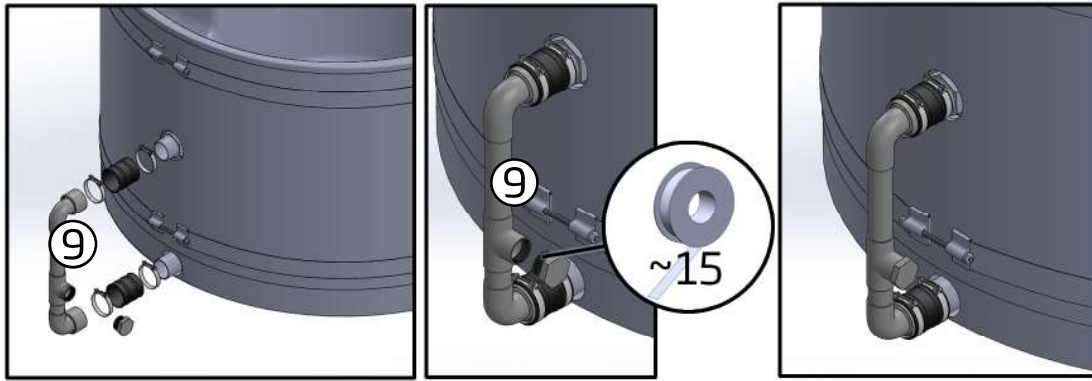


8. Klipp slangen (8.) i lämplig längd och förena den med slangklämman (6.) mellan rörseriens (4.) slangkoppling och värmarenheten.

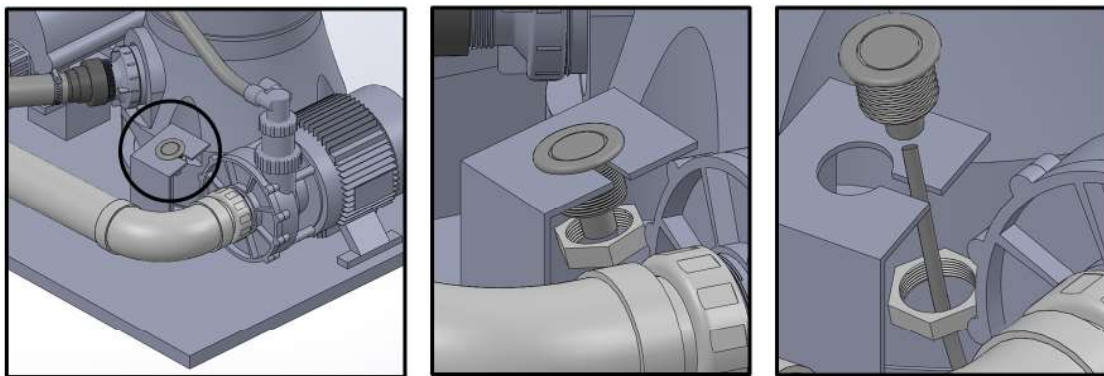
Placera skyddshuven (7.) på flödesenheten om du beställde badtunnan utan trappor. Observera att tilluftsöppningen ska vara på samma plats som på bilden. Bakom skyddshuven finns två skårar och kardborrfästning. Ventilerna/slangarna går genom skårorna.



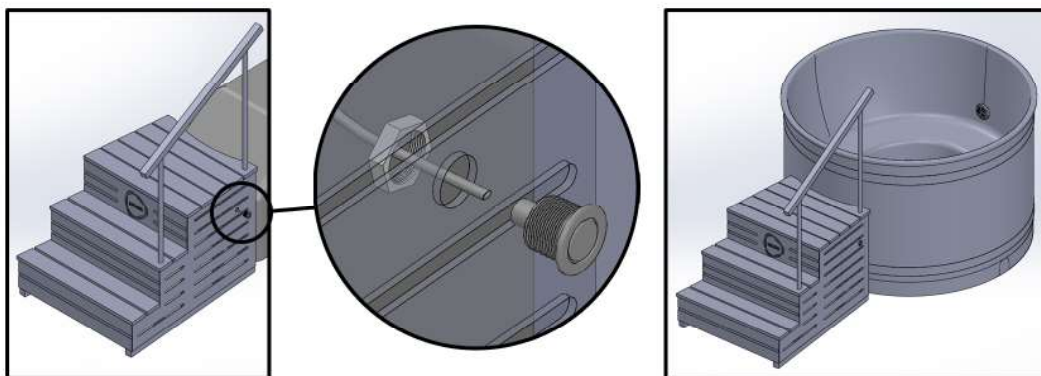
9. Skjut in trapporna ovanför flödessystemet om du beställde badtunnan med trappor.



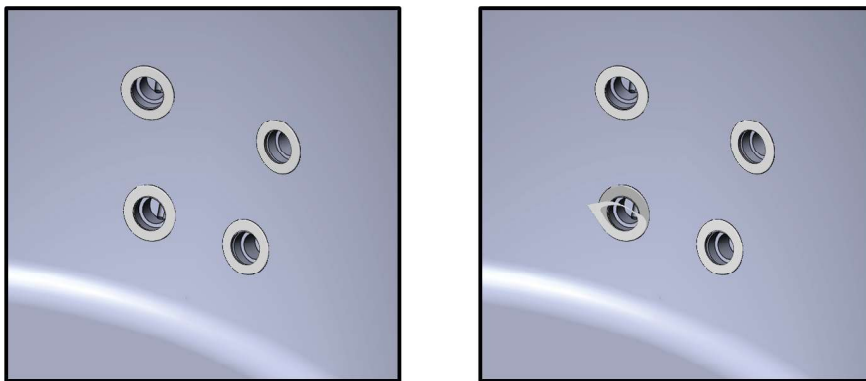
10. Fäst mellanstycket (9.) som på bilden om du beställde badtunnan utan kamin.



11. Startknappen finns som standard på flödessystemets stomme. Du kan flytta den dit du vill. Ta loss knappen genom att lossa muttern på den motsatta sidan. Det går också att få loss ledningen/slangen.



12. Om du beställde badtunnan med trappor finns det en plats för startknappen på trapporna.

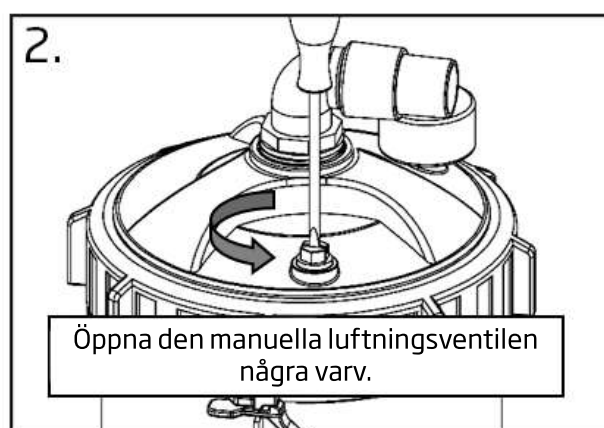
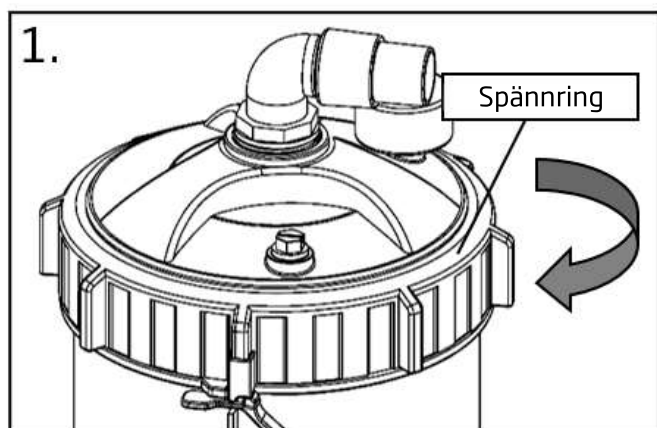


13. Ta till slut bort skyddsplasten från mynningarna inne i badtunnan.

ANVÄNDNING

Luftning av filtret

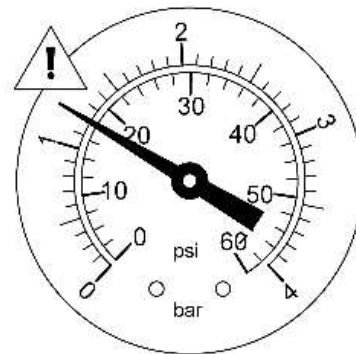
1. Se till att spänningen till filtrets lock (Bild 1) är åtdragen (åtdragning för hand räcker).
2. Öppna den manuella luftningsventilen några varv (Bild 2).
3. Alla ingångs- och utgångsventiler ska vara öppna när anordningen startas. En stängd ventil kan orsaka allvarliga personliga eller materiella skador.
4. Håll dig på avstånd från filtret när du luftar och startar systemet. Luft som har kommit in i systemet flödar ut i karet och en del kommer ut via luftningsventilen. Stäng ventilen genast efter att luften har lämnat systemet. Dra åt ventilen endast så mycket att den inte läcker. Om du drar åt den för mycket kan den skadas.
5. Kontrollera att vattnet cirkulerar bra och återvänder till karet. Kontrollera även tryckmätarens värde.



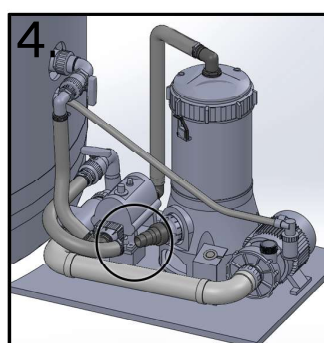
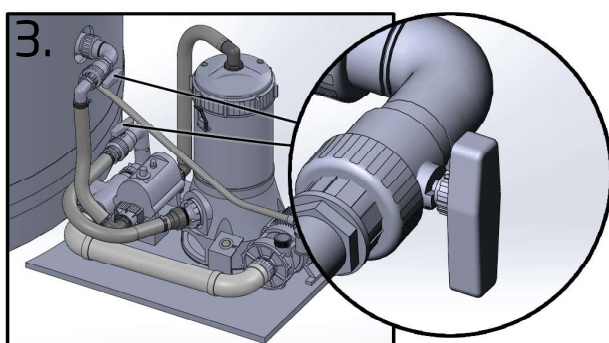
Filtrering

Filtreringen börjar genast när vattnet rinner genom filtret. Kontrollera eventuella läckage i anslutningarna första gången och åtgärda dem genast. Filtret samlar upp smuts från vattnet och smutsen som samlas i filterpatronen bildar ett motstånd för det rinnande vattnet.

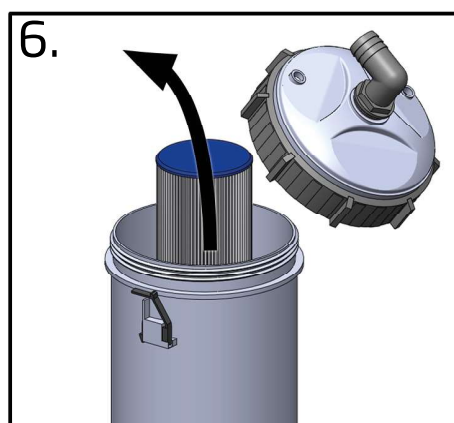
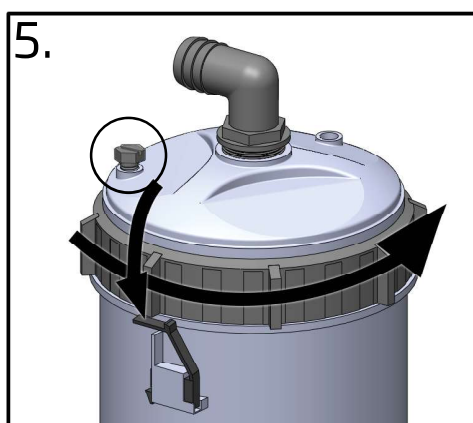
Med tiden stiger tryckmätarens värde och flödet minskar. När trycket stiger till 7-10 psi (0,4-0,7 bar) över det initiala trycket (när filtret var nytt eller rengjort) eller flödet minskar ska filterpatronen rengöras eller bytas till en ny. Det är alltid bra att byta eller rengöra filterpatronen ofta och ha ett extra nytt eller rengjort och torrt filter att byta till.



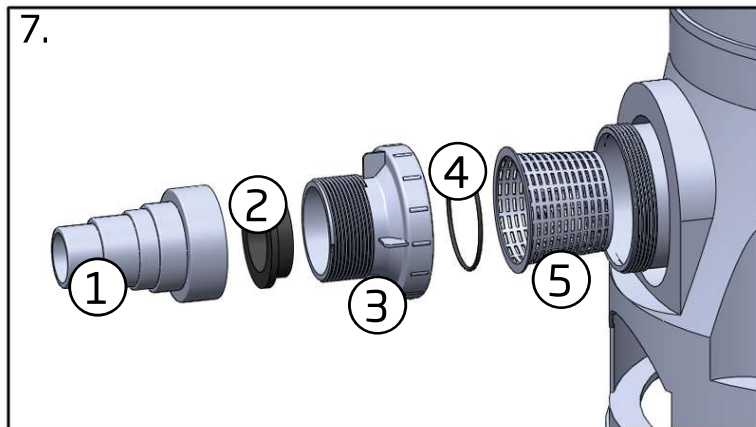
Tvätt/underhåll av patronen



1. Koppla bort strömmen genom att dra ut stickkontakten ur eluttaget och stäng ventilerna eller förhindra på annat sätt att det kommer in vatten i filtret. (Bild 3). Ta också loss den nedre slangen till filtreringsenheten (Bild 4).



2. Öppna låsringen genom att först varsamt trycka ned den svarta låsklämman och sedan skruva låsringen moturs. Den kan sitta hårt fast. Vi rekommenderar att du också öppnar luftningsventilen på locket, varvid det är lättare att öppna locket. Avlägsna filterpatronen och rengör filterhusets insida vid behov. Skruva fast luftningsventilen tillbaka i locket.

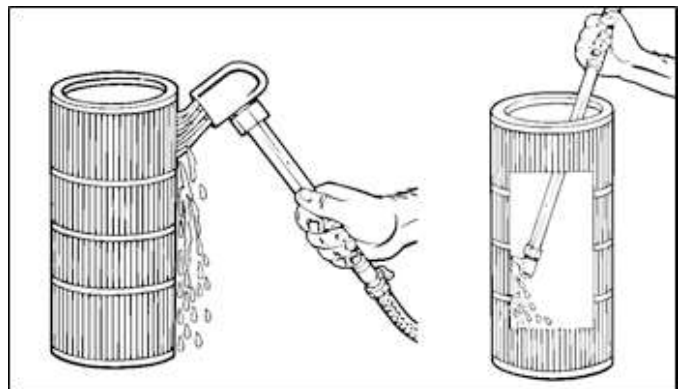


3. Ta loss och rengör pumpens förfilter (Bild 7. del nr 5). Skruva loss det vita locket och ren gör insidan av korgen. Kontrollera sedan att den tätande O-ringen (Del nr 4) sitter korrekt innan du skruvar tillbaka locket med slangkopplingen, och nu kan du montera filtrets nedre slang tillbaka.

Tvätta patronen

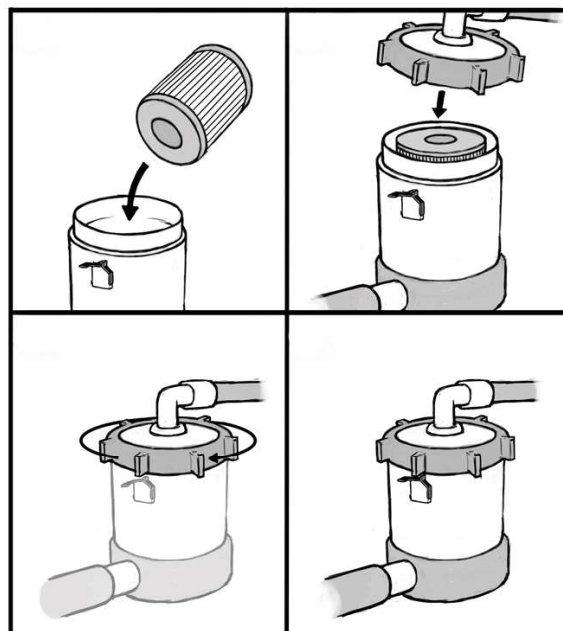
För bästa rengöring av filterpatronen rekommenderas att du först grovt spolar rent den med rinnande vatten och sedan blötlägger den helt i en hink med vatten med filterrengöringstabletterna BioCool Clean my poolfilter i minst sex timmar. Skölj det sedan på nytt med rinnande vatten både på insidan och utsidan.

Tvätten ska utföras med tryck inifrån och ut och utifrån endast med trädgårdsslang (utan tryck). För att uppnå bästa rengöringsresultat, låt filtret torka och borsta sedan försiktigt och noggrant det torra filtrets lamellytor för att få bort den finaste smutsen. Filtret ska bytas till ett nytt vid behov eller minst en gång om året.



Replacing the cartridge

1. Installera den nya eller tvättade filterpatronen. Kontrollera att den är centrerad och sitter stadigt på plats.
2. till att spännringen till filtrets lock är åtdragen (åtdragning för hand räcker).
3. Öppna den manuella luftningsventilen några varv.
4. Alla ingångs- och utgångsventiler ska vara öppna när anordningen startas. En stängd ventil kan orsaka allvarliga personliga eller materiella skador.
5. Håll dig på avstånd från filtret när du luftar och startar systemet. Luft som har kommit in i systemet flödar ut i karet och en del kommer ut via luftningsventilen. Stäng ventilen genast efter att luften har lämnat systemet. Dra åt ventilen endast så mycket att den inte läcker. Om du drar åt den för mycket kan den skadas.
6. Kontrollera att vattnet cirkulerar bra och återvänder till karet. Kontrollera även tryckmätarens värde.



FELSITUATIONER

Problem	Orsak	Lösning
Returtrycket till badtunnan är svagt	Filtret är tilltäppt Förfiltret är tilltäppt	Rengör eller byt filter Rengör förfiltret
Svagt utsug	En ventil är stängd	Kontrollera genomföringsventilerna och öppna dem om de är stängda
	Sugslangarna är tilltäppta	Rengör slangarna
	Skräp i förfiltret som täpper till pumpens sug (kan se tomt ut när pumpen går, eftersom skräpet sugs upp framför pumpen)	Rengör pumpens förfilter
Vattnet i karet luktar illa när jag öppnar locket	Lukten kommer från smuts i filtret eller förfiltret	Lufta badtunnan utan lock i åtminstone 30 minuter. Rengör patronen omedelbart Om tvätten har försumrats, byt filterpatron
Trycket stiger snabbt under filtreringen	Vattnet är för grumligt, pH-värdet högt	Minska pH-värdet
Trycket varierar mycket	Pumpen tar in luft.	Kontrollera om det finns läckage i filtret och sugslangarna
Anslutningarna läcker	Lös åtdragning, bristfällig gängtejp eller en O-ring som inte sitter på plats	Beroende på anslutningens typ, dra åt, eller rengör och dra åt så mycket som behövs. Plastgängor får inte dras åt för mycket, eftersom de lätt kan gå sönder. Observera att en del anslutningar kan läcka lite vatten, men det är ingen nackdel vid användning

GARANTI

Våra badtunnor och kar har 24 månaders garanti för material- och tillverkningsfel. Garantin gäller om användaren har läst produktens bruksanvisningar och följer dessa.

Water Jets waterflow system har 12 månaders garanti för material- och tillverkningsfel. Garantin gäller om användaren har läst produktens bruksanvisning och följer den.





- Garantin omfattar inte sådana eventuellt förekommande fel, som är typiska för trämaterial. T.ex. färgförändringar, fuktvariationer, sprickbildning och motsvarande. Garantin omfattar inte, att tunnan läcker på grund av träets naturliga fukt beteende.
- Garantin gäller inte normalt slitage på grund av användning, såsom att rostarna och eldstadens övriga inre delar nöts, bränns, slår sig o.s.v.
- Garantin ersätter inte heller skador som orsakats av felaktig användning.
- Garantin ersätter inga skador som orsakats av köld, eftersom dessa kan undvikas genom korrekt användning.
- Garantin gäller inte eventuell frätning orsakad av felaktig användning av kemikalier. Speciellt pH-värdet ska hållas på rätt nivå och kemikaliedoserna får inte vara för stora. I karet får ingen automatisk kemikalie-doseringsutrustning e.dyl. användas.
- Garantin täcker inte indirekta kostnader, t.ex. kostnader för terrassbygge eller rivning.

OBS! Från ovanstående avviker den 6 månaders garanti som beviljas för produkter i kommersiellt bruk.

I garantiärenden kontakta genast produktens återförsäljare. Egna reparationsförsök leder till att garantin upphör.

ÅTERVINNING AV PRODUKTEN

Produktens metalldelar förs till metallåtervinningen och trädelarna kan brännas upp. Tryckimpregnerat trä är miljöfarligt avfall. Komposit kan brännas i små mängder tillsammans med trä. Övriga delar är blandat avfall.

Symbol	Plats där används i Kirami badbaljan	Förfogande
 PVC	PVC-plast; Rördelar	Deponiavfall
 HDPE	HDPE-plast; badtunnans inre plast	Får brännas, får bortföras till exempel som energiavfall.
 PS	Polystyren; Badtunnans bottenstomme	Får brännas, får bortföras till exempel som energiavfall.
 0	ABS-plast; Skyddsbalja, genomföringens delar och tömningsventil. EPDM-gummi; sargen och tätningar	Kontrollera hos den lokala avfallshanteringen lämpligheten som annat än blandavfall.

KIRAMI OY ÖNSKAR DIG NJUTNINGSFULLA BADSTUNDER!

Vi förbehåller oss rätten till produktförändringar utan att särskilt meddela om dem.



Gilla oss på Facebook! Du får bland annat tips för och information om användningen av produkterna, du kan delta i tävlingar samt dela erfarenheter och bilder med andra badtunnebadare. www.facebook.com/kiramioy



Kirami Oy:s YouTube-kanal
<http://bit.ly/2U1vBmZ>

I Sverige får du reservdelar och tillbehör behändigt från vår webbutik: <https://webshop.kirami.se>

INSTRUCTIONS FOR USE

Kirami® Premium Steady Flow™



**Inspect the contents of the delivery immediately!
Read and save the instructions for further use.**

WARNINGS

Danger! – Risk of Accidental Drowning (especially children under 5 years). Caution shall be exercised to prevent unauthorized access to hot tub by children. This can be reached by adult supervisor securing the means of access or installing a safety protection device (lockable cover) to the hot tub. To avoid accidents during hot tub use, ensure that children are kept under constant supervision.

Danger! – Risk of Injury. If a pump is used with the hot tub e.g. with filtration system. Should the need arise to replace the suction fittings (protective grids), be sure that the flow rates are compatible. Never operate hot tub if the suction fittings (protective grids) are broken or missing. Only use original parts supplied by the factory.

WARNING – Risk of Suffocation. This hot tub is equipped with a combustion heater and is intended for outdoor use only.

WARNING – To reduce the risk of injury/illness:

- The water in a hot tub should never exceed 40 °C. Lower water temperatures are recommended for young children and when hot tub use exceeds 10 min. It is recommended to seek medical advice before use.
- Since excessive water temperatures have a high potential for causing foetal damage during the early months of pregnancy, women should limit hot tub water temperature and duration of use and should also seek medical advice.
- The user shall check the water temperature before entering the hot tub.
- The use of alcohol, drugs, or medication before or during hot tub use may lead to unconsciousness, with the possibility of drowning.
- Persons with any medical condition should seek medical advice before using a hot tub.
- Persons using medication should seek medical advice before using a hot tub since some medication may induce drowsiness while other medication may affect heart rate, blood pressure, and circulation.
- Avoid putting the head underwater.
- Avoid swallowing hot tub water.

Carefully read, understand, and follow all information in this user manual before installing and using the hot tub. These warnings, instructions, and safety guidelines address some common risks of water recreation, but they cannot cover all risks and dangers in all cases. Always use caution, common sense, and good judgment when enjoying any water activity.

The product is intended only for private outdoor use and for installation above ground or partly recessed with external support e.g. built in terrace. The tubs have a frame or a transport pallet for transport. It needs to be removed before the final placement of the tub. Do not lift the tub from its brims. The tub should always be lifted from its bottom. In case the tub has been supplied sideways, it needs to be turned to the correct position as soon as possible, so that the tub does not become oval and the bottom will not come off from the sides.

If the product cannot be manually carried to the planned installation location it might require specialist lifting equipment (e.g. such as crane)

INSTALLATION

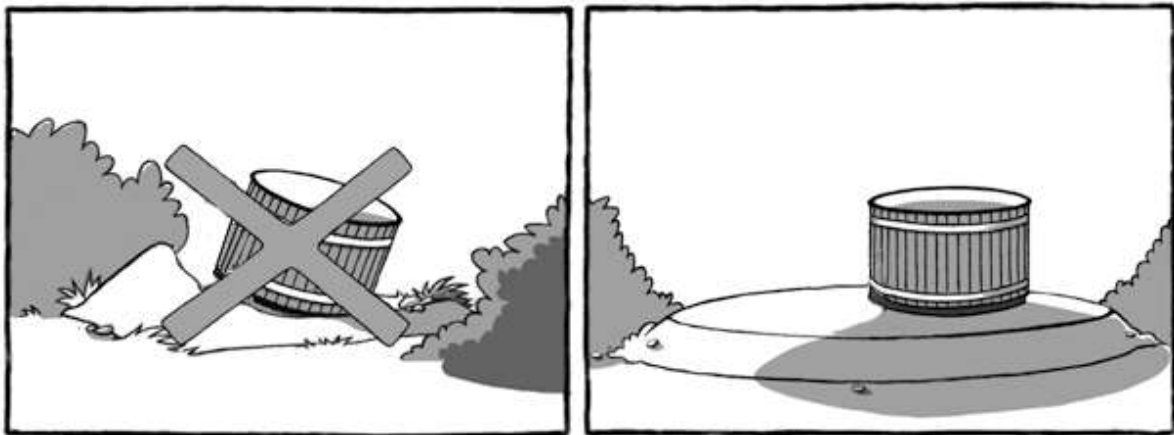
Making the foundation

It is important to place the tub on an even surface that can bear the whole weight of the tub (approx. 2000kg). The foundation can be evened out e.g. with chips (picture below) or if you want a more solid foundation, it can be cast of concrete or covered with slabs. Do not install any tracks under the tub in an EPS-based tub, but the bottom of the tub shall be on an even surface which is completely load-bearing. NB! A terrace shall have a thick boarding or a slab under the tub. Remove all vegetation from under the tub so that they do not penetrate the tub structures as they grow.

It is also important to see that the tub will not be surrounded by lawn or grass for a long time, because it will prevent the wood from breathing and it promotes rotting. The rubber base in an EPS-based tub can be covered with earth, as long as the ends of the wooden side panels get to breath.

Since the hot tub wall height is over 85 cm high, you should get a means of ingress (e.g. steps) to the outside. Or install the hot tub so that the ingress is easily possible e.g. via terrace.

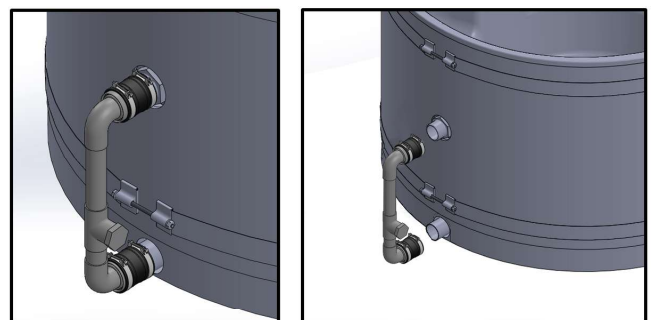
Note possible maintenance operation when selecting the position for the tub. It must be possible to move the tub wherever necessary, even if it is embedded in a terrace, for example. The guarantee will not cover any indirect costs, such as removal or construction of terraces.



Water drainage

We recommend using a submersible pump for draining the pool (Note! The submersible pump must be purchased separately.)

When the pool is drained with a submersible pump, a small amount of water will remain at the bottom. You can drain it out by removing the lead-through set.



USE

OPERATIONAL ADVICE

If there is a filter connected to the hot tub. It shall be cleaned and dried if possible whenever the hot tub is emptied. No manual dosing of chemicals shall be performed while bathers are present in the hot tub.

It is recommended that the means of access (steps) for hot tub should be away from the chimney to avoid the user touching the chimney by accident.

Water is to be stirred before measurement to mix the hot surface water with the cooler water below to prevent false readings. This is to be performed before measuring the temperature and entering the hot tub the water. Safety check of temperature with bather's elbow is also recommended just before going into the water.

Monitor the water temperature during bathing so that the heating may be adjusted higher or lower accordingly. Heating need during the actual bathing depends on the tub and surrounding temperature and wind conditions.

When filling the tub, note the number of people because people entering the tub will displace the water when they enter the tub. If there will be many people in the tub, leave the water surface at the minimum.

In case you are using your own pump for filling the tub, remove the pumping hose after you have filled the tub. Many pumps do not have a return valve to prevent the water discharge from the tub when the pumps are switched off. Before filling the tub, check that the bottom plug of the tub is closed, ensure that the plug is in place after you have some 10 cm of water in the tub

During heating, the tub should be covered in order to limit heat evaporation as much as possible. The water temperature should be measured every 20 minutes during heating. Because water stratifies into layers when it warms up, it should be mixed with a Kirami paddle, for example. When the temperature reaches approx. 32°C, it is advisable to reduce the amount of firewood added so as to avoid overheating the tub. When the desired temperature has been reached, you may keep a small fire under the tub where necessary to sustain the temperature. Practice makes perfect in this as in anything else.

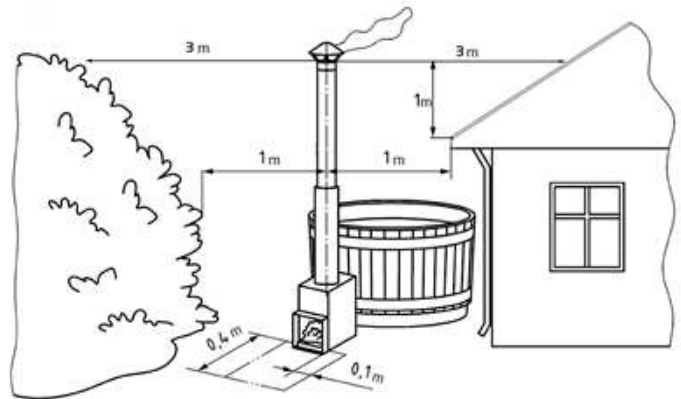
It is advisable to open the cover about 5 minutes before getting in the bath to allow the water to settle. For reasons of safety and heat evaporation, the cover should be closed as soon as possible after taking a bath, especially if you intend to use the tub the next day.

FIRE SAFETY

Note! If you ordered a pool without a heater, you can skip pages 5 and 6

In case the tub is placed near buildings, e.g. the edge of a terrace, ensure that the chimney top is located away from flammable materials. Remember to check the distance both sideways and vertically in order to avoid the risk of fire. Local rules may vary.

There should be no flammable material located in front of and below the furnace. In practical terms, this means that an area of incombustible material, such as concrete, sand, or a metal plate, is needed in front of the furnace. The stove will not heat up above the water temperature as the stove is surrounded by a water jacket. The chimney and door of the stove will heat up, however.

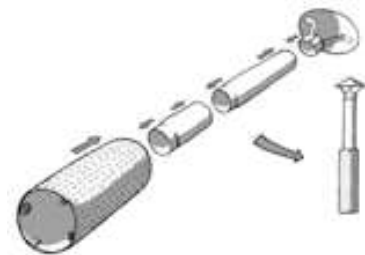


Fastening the stove

External MACU/CUBE stoves are supplied separately and the stove's package includes model-specific instructions and supplies for attaching them. Steady tanks do not have handles, as the stove will be placed so close to the ground that it is easier to support from underneath. On an even surface, there should be approx. 20 mm of space for the support below the stove. However, the proper height of the support should always be checked at the installation site. Any drink trays / cover plates can be attached to the stove's handles with screws supplied with the stove. Ensure the water-tightness and fastening to the tub. A model-specific drink stand / protective panelling series attached to the stove are available.

Chimney

Be careful, the edges of the chimney are very sharp. Use protective gloves! The chimney is delivered in a separate box and it consists of four parts (picture on right) and it needs to be assembled. Remove the protective film from the thermal protection and place the assembled chimney to the chimney outlet of the stove.



Grates

Cube and Macu stoves come with a cradle for grates. Macu has one and Cube two grates on the cradle. Macu stove also has an air iron plate that is placed on the top shelf to direct the circulation of air in the upper part of the firebox. It is prohibited to use the stove without these parts. Note that these parts wear down over time and get bent and their form will change in use. Especially the lifetime of grates gets shorter if you do not empty the ashes from the heater after every use. You can purchase new ones as spare parts when needed (image on the right).



The first use

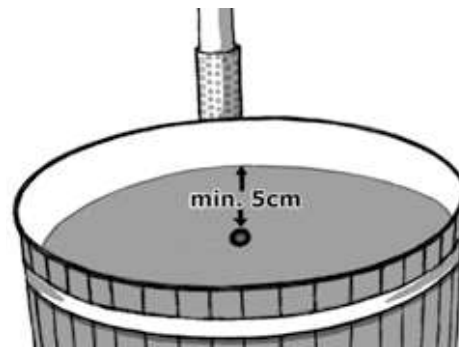
The water circulation of the stove shall be rinsed by letting plenty of water in from the pipe above, so that any metal chips from grinding come out. Collect any trash by swiping it off the bottom of the tub. When you fill the tub, check the fastening pipes of the stove for any leakages.

Minimum fill:

The tub needs to be filled at least 5 cm above the upper connection pipes of the stove before lighting the fire in the stove (picture on right).

Do not let a full tub freeze in the winter. Empty the tub or ensure appropriate heating.

Do not connect the stove to the circulation pump; it cannot ensure the pressure because it is planned only for gravitational circulation.



Note about the minimum fill and heating the stove!

The tub stove must never be lighted when the tub is empty or not full! Heating a half-empty tub will lead to melting the stove! You must not start emptying the tub before the fire and embers have burnt out completely. Heating a half-empty tub will lead to melting the stove!

The water is layered when it heats up and, therefore, it needs to be mixed so that the actual temperature can be found. The optional cover should be in place when heating the water.

Do not leave the water unattended, in case there is a risk of subzero temperatures.

LIGHTING AND HEATING THE STOVE

The use of stoves is as easy as using any other normal furnace. The draught can be adjusted with a grate in the mouth hatch. Loosen and tighten the fastening on the button by turning it before you move it and tighten it to the desired position.

The hatch of a MACU stove has fixed air scoops that cannot be adjusted as standard, but you can purchase air adjustment grid as an extra.

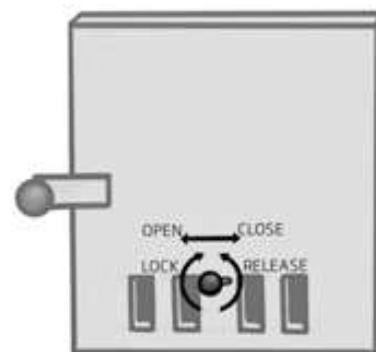
Use smaller and dry kindling wood for igniting the fire and then add bigger pieces as needed every 10 to 15 minutes. Maintain the fire in the stove during heating, so that the wood will burn properly and the tub will heat with maximum power. If the fire is too small, the heating time becomes remarkably longer.

Use any lighter fluid according to the instructions. Do not use any other fuels for lighting. We recommend lighting pieces, e.g. Burner paraffin bags.

Cold water and warm air (temperature difference/air humidity) often cause condensed water in the ash collector. Therefore, the stove is not leaking although there is some water in the furnace. You can suspect a leakage only if the water level is going down.

Use only small, dry firewood in the stove. The use of larger and damp firewood may double the heating time and it will also generate a lot of smoke. We do not recommend black alder because it is sootier than other wood. It is advisable to adjust the air intake of the stove according to the type and size of the wood, so as to reduce the amount of smoke.

Empty ashes from the stove after each use, so that grates or air slides will not remain covered by the ashes, as it remarkably shortens their life. These grates, air slides and other inner parts of the chamber are consumables and not included in the guarantee.



MAINTENANCE AND SAFETY OF THE TUB

Hoops

You can use 19 mm spanners for the outer edge of the hoop tighteners. These tighteners are used for adjusting the hoops. You do not usually need to adjust these in a plastic tub. If the side planks dry and shrink you can adjust the hoops accordingly. Check that the planks are situated nicely before tightening so that they will not bend out or in between the hoops and actual tub.



Surface treatment

Stained spruce

Stained spruce panels will maintain their colour quite well, but they can be re-treated if necessary. Water-based wood oil Teknoshield 4015 was used at the factory. Two tones are available, the brown (Dark Walnut, TM-1704), and blackish (Ebenholz, TVT-5719). The surface can be treated with similar oil when necessary. Woodex Aqua suits for treatment in Finland. On top of Teknoshield 4015 you can use different kinds of wood oils and transparent paints (solvent and water based).

Thermowood

A tub lined with thermally modified wood is beautifully brown. If you want to keep the brown tone, the tub shall be oiled from the outside at least once a year with an UV-protected impregnant. Water-based wood oil Teknoshield 4015 has been used at the factory. The re-treatment should be made with similar oil and with selected brown tones. Teknos Woodex Aqua suits for treatment in Finland. On top of Teknoshield 4015 you can use different kinds of wood oils and transparent paints (solvent and water based).

ProfiLine composite and EcoPlank

Composite paneling and recycled plastic endure wear and humidity well and repel stains. Splinters do not come from the surface as easily, either. The materials endure UV-radiation well and will not "grey" easily. Both materials are easy to maintain and do not require any re-treatment, they only need to be washed when necessary. Due to the recycled material used in these panels they may have some colour variations and unevenness in the surfaces.

Red Cedar

Red Cedar endures will hard weather conditions and it has a good rot resistance, but its surface greys very quickly. The panel should be treated with paraffin oil when necessary.

Other remarks

Note that the discharge tap should always be left open in an empty tub. If water gets inside the tank from somewhere when the discharge tap is closed, water can freeze in the pipes and break parts.

The external stove is emptied at the same time when you empty the water from the tub. Do not leave water unsupervised/unheated at sub zero temperatures. The plastic drain pipes and taps freeze really easily. In case the exhaust hose/tap has frozen, the tub can be emptied by removing the stove to lead the water away from the lower hose. In case the stove is frozen, do not light a fire but rather thaw the stove slowly.

Note! When emptying the tub you shall leave the cover slightly open, so that no vacuum forms in the tub.

Hygiene

In order to use the same water for a long time, use both chemicals and a filter and other cleaning solutions if necessary. Only chemicals and the filter can keep the water clean and hygienic for a long time. Ask more about filters and chemicals from your dealer.

When using swimmable water (not potable water) without any chemicals, the bathing time should not exceed one hour together with that the heating time of the tub should not exceed 2 h, to avoid growth of unwanted bacteria. To achieve this, a cover should be used during the heating period.

Chemicals killing bacteria, i.e. chlorine, are for public use. There are oxygen-based chemicals to replace chlorine for home use and they are suitable for disinfecting small tubs. The dosage instructions for chemicals can be found in the packages and they should be followed. Excessively large dosages may cause the corrosion of the tub parts.

NOTE! When using chemicals, the pH of the water should always be monitored and kept in the given limits, i.e. 7.0-7.6. When using chemicals, the pH usually decreases, which may corrode the tub parts. The use of trichlorine or other combination tablets in the tub is forbidden, excluding 20 g tablets whose concentrations are not too high. Use only chemicals recommended by the manufacturer. Substances in tablet formats shall always be dissolved in the tub using a dispenser, never directly to the tub.

Do not use swimming pool chemicals in these small tubs. The dosages will be too high and they will corrode the materials. Remember also that even automatic chemical devices should be supervised and the water pH and other values should be measured regularly.

In case the tub is filled with water for exhibition purposes, the water shall always be chemically treated.

Clean-up

Take care of the cleanliness and hygiene of the tub by washing and drying it carefully and often. We recommend rinsing the pipes of the stove and the tub after each use. Washing can be made, for example, with pine soap and cloth or Kirami Bio solution. After emptying and cleaning the tub, leave the drain tap open to allow water to drain off the pipes.

Child safety

Take care of safety of children in the hot tub and in the surroundings. Continuous, active, and vigilant supervision of weak swimmers and non-swimmers by a competent adult is required at all times. (Remembering that children under five are at the highest risk of drowning). Designate a competent adult to supervise the hot tub each time it is being used. Weak swimmers or non-swimmers should wear personal protection equipment.

When the hot tub is not in use, or unsupervised, remove all toys from the hot tub and its surrounding area to avoid attracting children to the hot tub. A safety cover (lockable cover) or other safety protection device shall be used, to prevent unauthorized access to the hot tub. There is a locking kit and lockable covers available for Kirami hot tubs.

Barriers, covers, alarms, or similar safety devices are helpful aids, but they are not substitute for continuous and competent adult supervision. It is recommended to keep rescue equipment (e.g. a ring buoy) by the hot tub. Keep a working phone and a list of emergency phone numbers near the hot tub.

Safe us of the hot tub

Encourage all users especially children to learn how to swim.

Learn Basic Life Support (Cardiopulmonary Resuscitation – CPR) and refresh this knowledge regularly. This can make a life-saving difference in the event of an emergency.

Instruct all hot tub users, including children, what to do in case of an emergency.

Never jump/dive into any shallow body of water. This can lead to serious injury or death.

Do not use the hot tub when using alcohol or medication that may impair the bather's ability to safely use the hot tub.

When covers are used, remove them completely from the water surface before entering the hot tub.

Protect hot tub occupants from water related illnesses by advising them to keep water treated and practicing good hygiene. Consult the water treatment guidelines in the user's manual.

Store chemicals out of the reach of children.

Use the signage provided on the hot tub or within 2 m of the hot tub in a prominent visible position.

Removable ladders, when removed, shall be stored safely where children cannot climb on it

Take care of the stairs - leading to the tub especially at subzero temperatures when the water turns into slippery ice.

Do not heat the water too much. The recommended water temperature is 37°C.

People with contagious skin infections should not use the tub. The bath water temperature should be below 37°C for patients with heart problems.

When bathing in cold weather, use a bathing cap to avoid catching a cold.

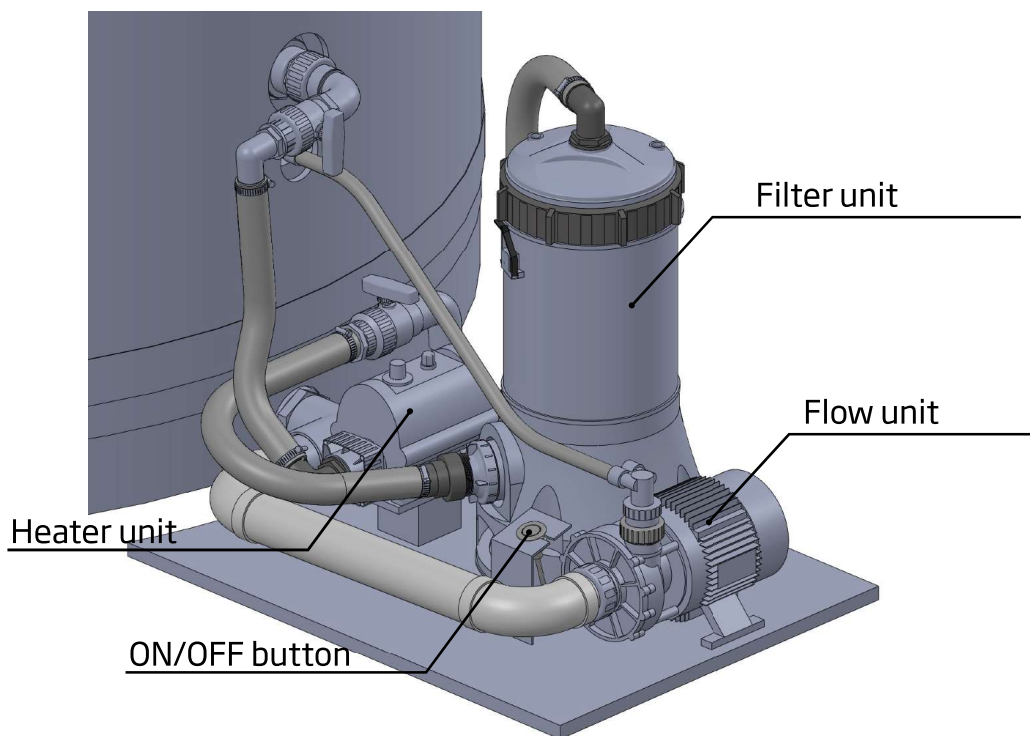
Avoid using the tub if you are tired or feeling unwell.

Prolonged bathing may cause dehydration, and bathing in excessively hot water may even cause heat stroke.

The cover of the hot tub should always be placed off the ground when it is not in use, to avoid any impurities getting to the tub.

Recommended person capacity	4-6
Outside wall height of the tub	107 cm
Outside diameter of the tub	170 cm
Maximum water depth of the tub	90 cm
Maximum water volume	1420 l

WATER JETS WATERFLOW SYSTEM - INSTALLATION AND USAGE



GENERAL

The installation location has to be flat and able to support the product installation. Position the system under consideration of the piping connections, so that it is convenient for operating and servicing.

The device shall be connected to grounded 230V / 50Hz outlet with RCD protection.

Make sure that water can flow away from the installation place to prevent flooding.

Do not over tighten fittings or adapters, and tightening by hand is enough.

Do not plug in / turn on the device when the pool is empty.

Safety information

1. All electric installations shall be carried out by qualified authorized persons. The device shall always be connected to RCD protected power socket. The system and RCD must be tested before every use.
2. The system is designed to work with water at temperature $4^{\circ} < 40^{\circ}$. The system should never be operated outside of these temperatures or damage may occur.
3. The installation should be carried out in accordance to the safety instructions of used pool / hot tub and the specific instructions for each facility.
4. The user should make sure that the installation is carried out by qualified authorized persons and that these persons have first carefully read the following instructions. Incorrectly installed equipment may fail, causing severe injury or property damage.
5. Before installation please check the delivery of the equipment and condition of all parts. The warranty does not cover parts broken during installation.
6. The operating safety of the system is only guaranteed if the installation and operation instructions are correctly followed.
7. To reduce the risk of injury, do not permit children to use this product.
8. The system shall be protected against direct sunlight, freezing and overflow water with e.g. insulated filter housing that has good draining. During summertime the housing must have good ventilation so that the temperature does not rise over 40° . During wintertime the housing must be heated (e.g. frost guard heater), so that the system will not freeze. High temperatures and freezing can damage the system. We recommend you, to empty the system and move it to warm storage for winter.
9. Chemical spills and fumes can weaken Swimming Pool/ Hot tub. Corrosion can cause filters and other equipment to fail, resulting in severe injury or property damage. Do not store pool chemicals near your equipment.
10. Do not move water filled system, so you do not break it. Never lift the system from hose.
11. Any modification of the system requires the prior consent from the supplier's original replacement parts and accessories authorized by the manufacturer ensure a high level of safety. The supplier assumes no liability for the damage and injuries caused by unauthorized replacement parts and accessories.
12. In the event of defective operation or fault, contact the supplier or its nearest authorized service agent.
13. We reserve all rights to make changes to the product without prior notice.
14. The product is meant only for private outdoor usage with hot tubs and small pools.

WARNING! To prevent electrocution:

Always connect the device to RCD protected power socket.

Check the power cords, and do not use the product if the cord is damaged. Replace damaged cord immediately.

Do not use extension cords when connecting the product to outlet. Use properly located grounded outlet.

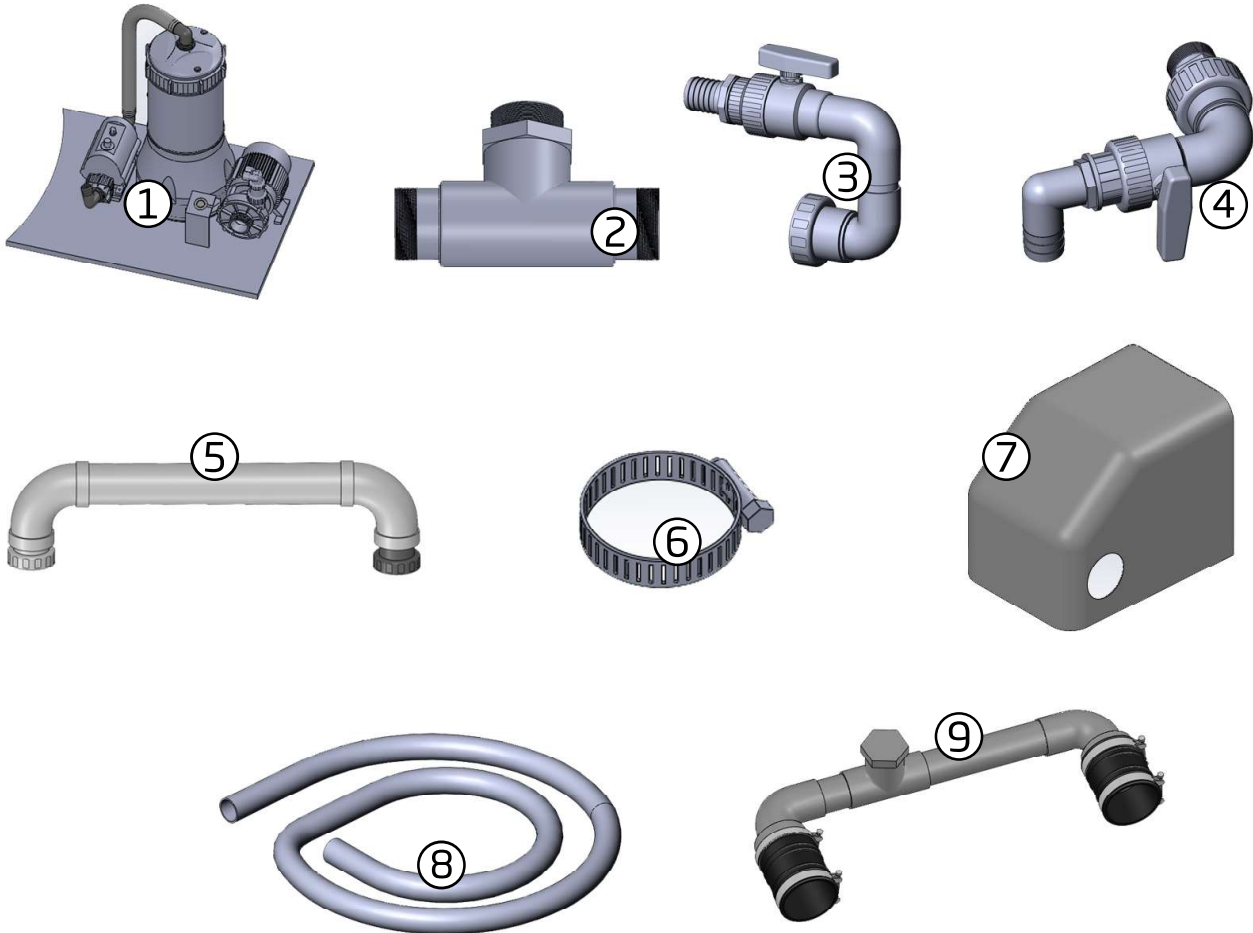
Do Not Touch Plug with Wet Hands.

To prevent electrocution do not install the pool less than 2 m away from electric outlet. And do not install any portable electric equipment closer than 1,5m from the pool.

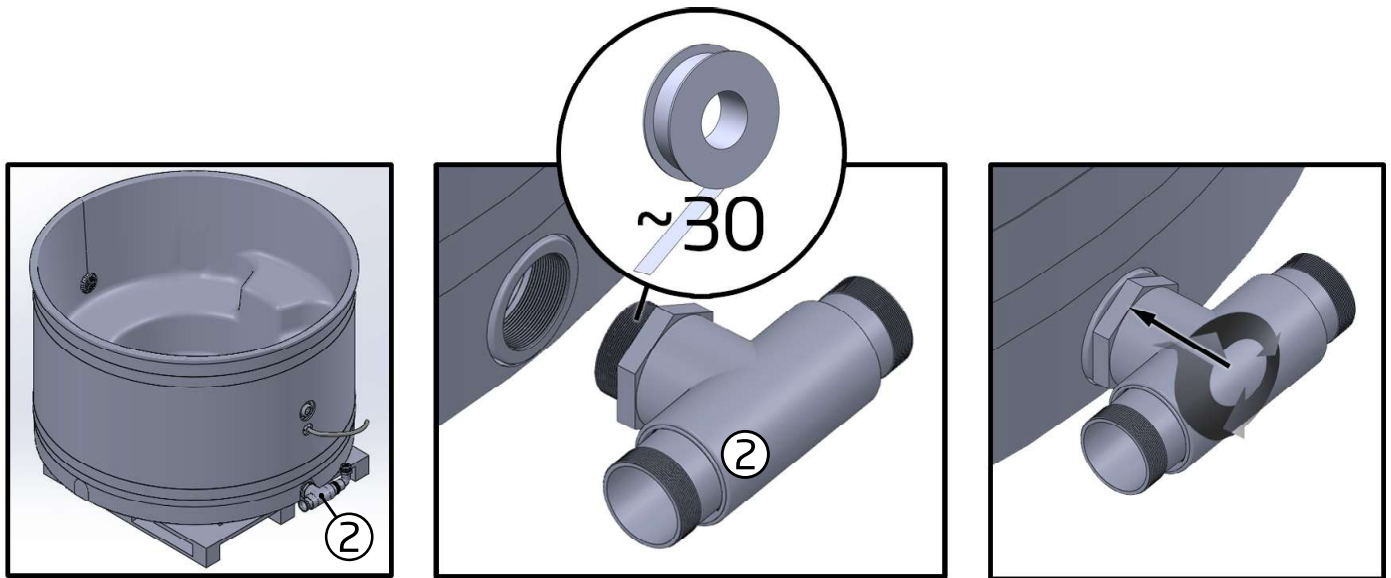
Do not bury electric cords into the ground. Place the cords so that you cannot damage them with lawn mower or other such equipment.

INSTALLATION

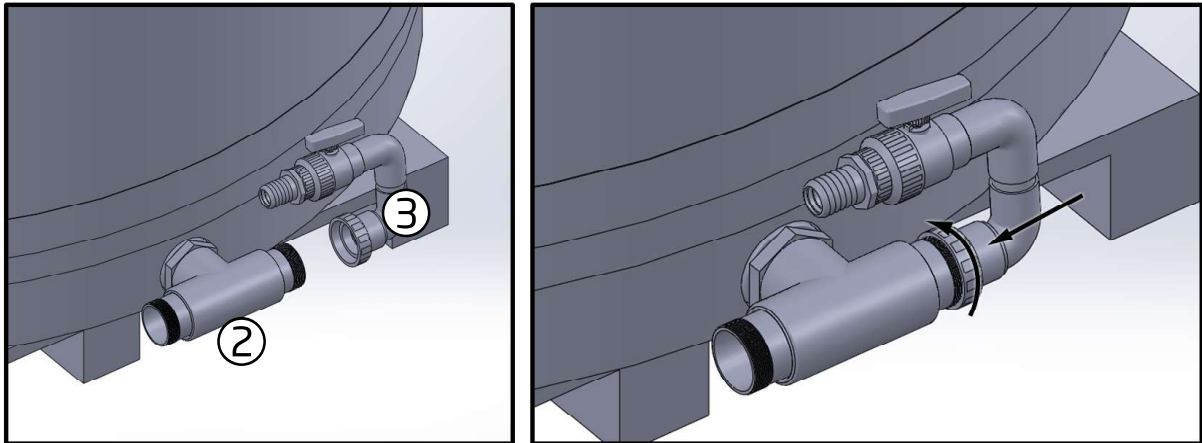
PARTS LIST



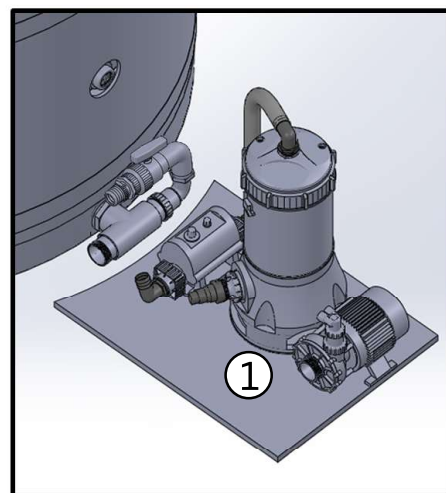
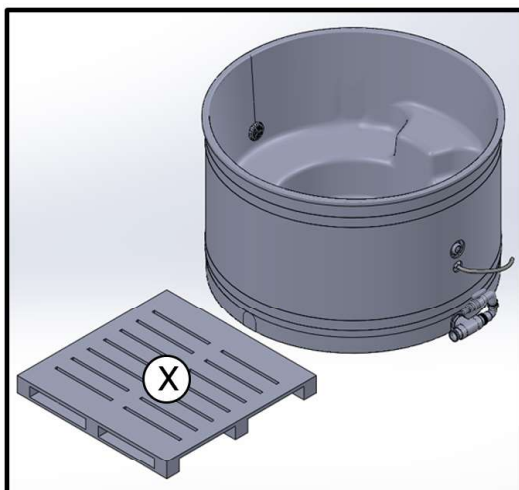
1.	Main unit	1 kpl
2.	T-piece	1 kpl
3.	Set of pipes + ball valve + direct hose outlet	1 kpl
4.	Set of pipes + ball valve + 90° hose outlet	1 kpl
5.	Connecting pipe of the flow system between the pool and the unit	1 kpl
6.	Hose clamp 32-50mm	4 kpl
7.	Protective bag	1 kpl
8.	Hose	1 kpl
9.	Lead-through set for plastic hot tubs without wood fired heater	1 kpl



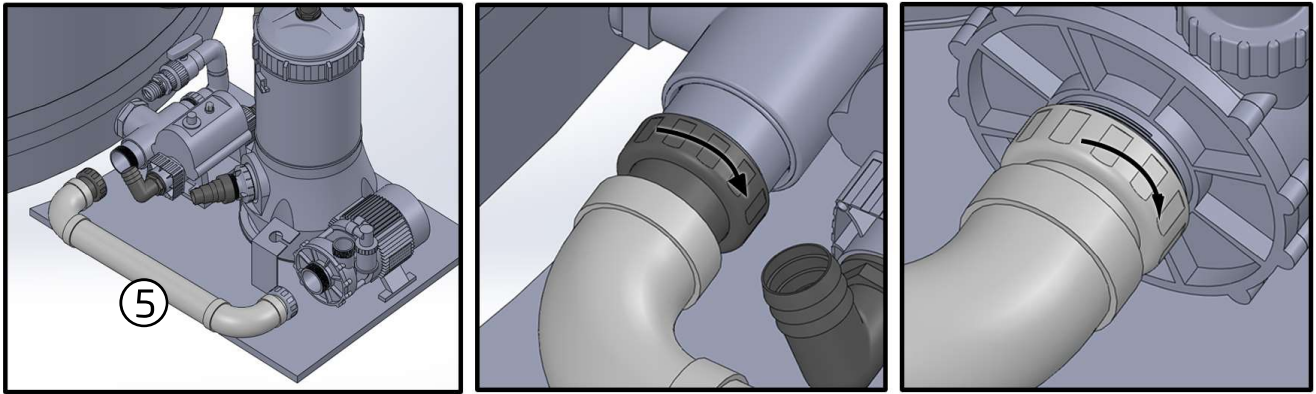
1. Leave the pallet under the tub and screw the T-piece (2.) into the hot tub's outlet. Use plenty of duct tape. Stop turning the T-piece immediately once it is in the horizontal position, because turning it back towards the open position



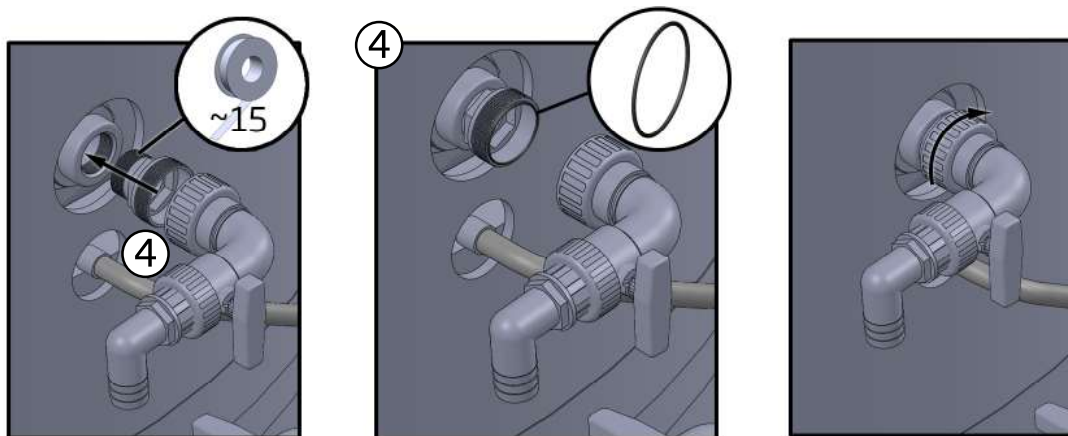
2. Screw the set of pipes (3.) into the right-hand outlet of the T-piece (2.) so that the corner points up.



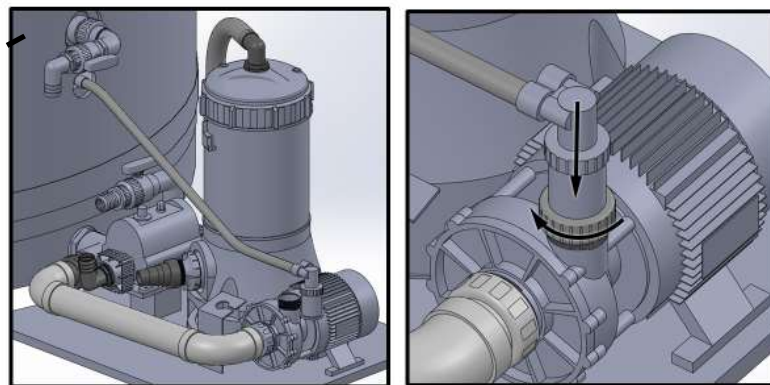
3. After this, carefully remove the pallet from under the tub, making sure that the parts that you just installed do not break. Place the main unit of the flow system in front of the T-piece.



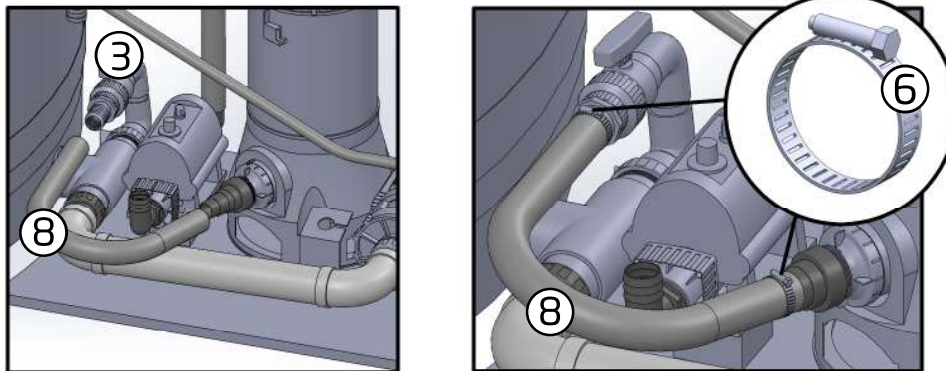
4. Attach the connecting pipe (5.) of the flow system between the T-piece (2.) in the pool and the system.



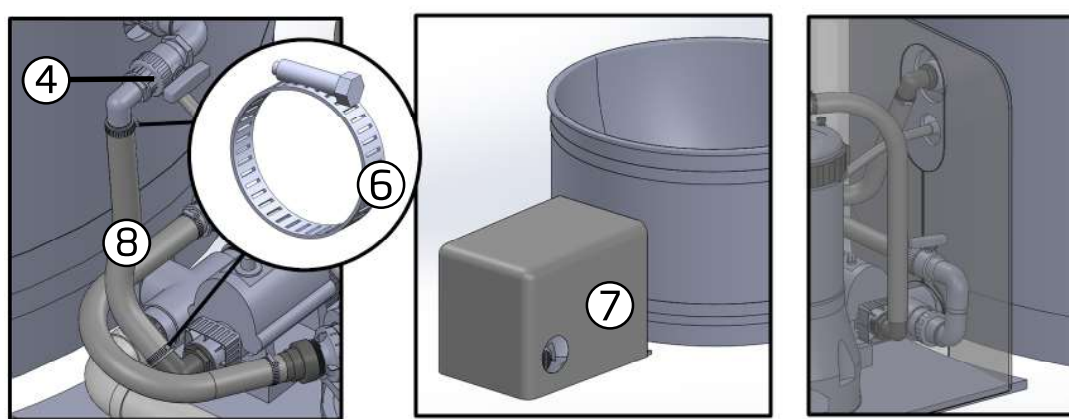
5. Attach the set of pipes (4.) to the lead-through of the hot tub with the help of pipe tape.



6. Connect the hose that comes from the side of the hot tub to the flow system.



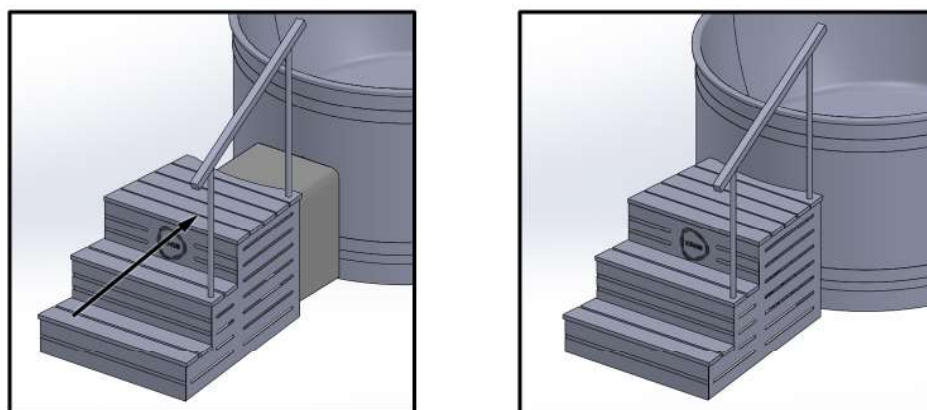
7. Cut the hose (8.) to a suitable length and attach it with hose clamps (6.) between the hose coupling (3.) of the set of pipes in the T-piece and the filter unit.



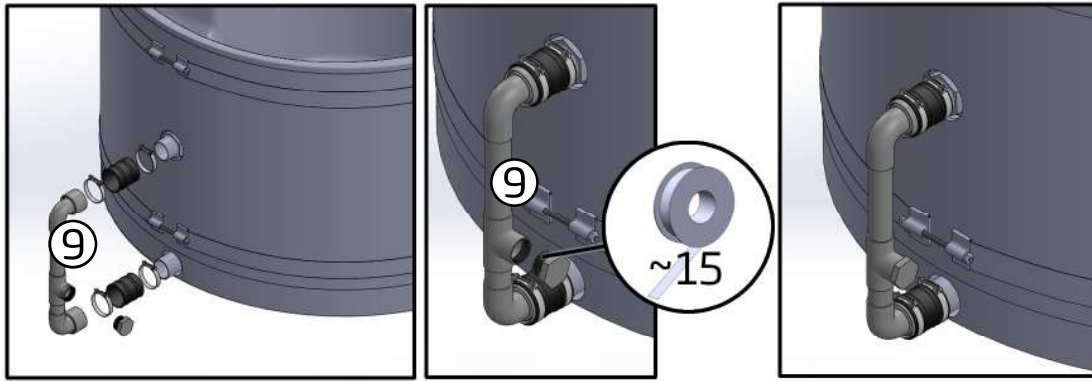
8. Cut the hose (8.) to a suitable length and attach it with hose clamps (6.) between the hose coupling (4.) of the set of pipes and the heater unit.

If you ordered your pool without the steps, cover the flow system with the protective bag (7.).

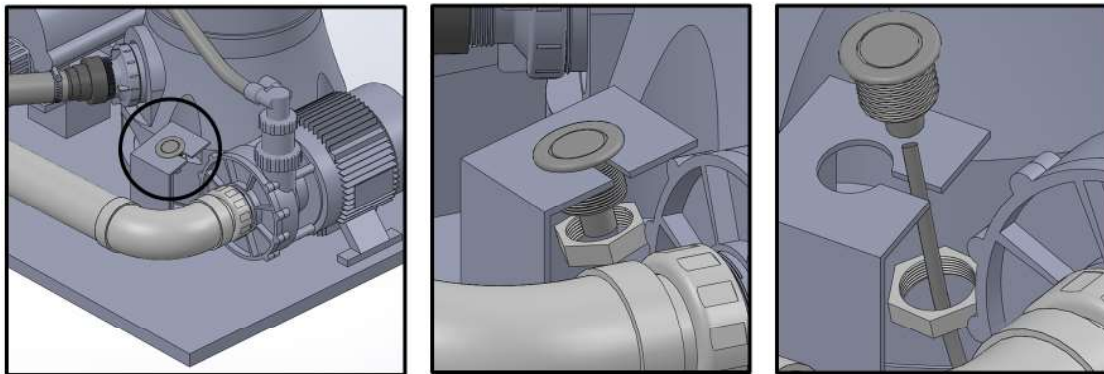
Please note that the hole for incoming air must be at the place indicated in the image. There are also two openings and a Velcro fastening in the back of the protective bag. The valves/hoses pass through the openings.



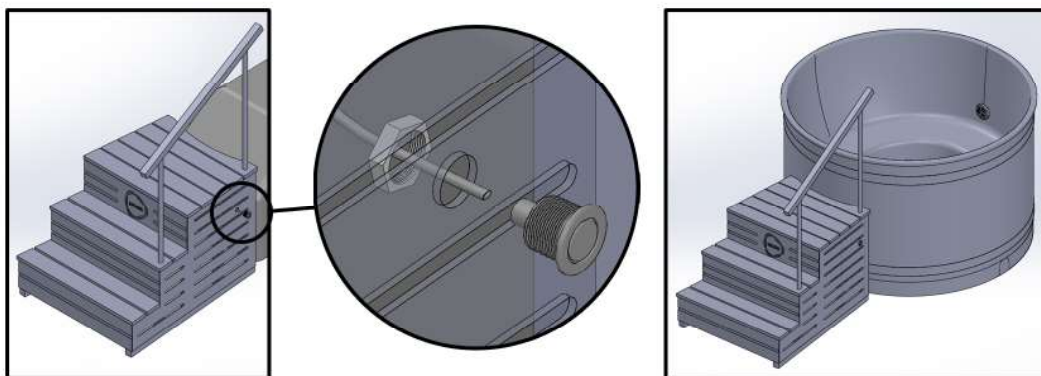
9. If you ordered the pool with steps, slide the steps on top of the flow system.



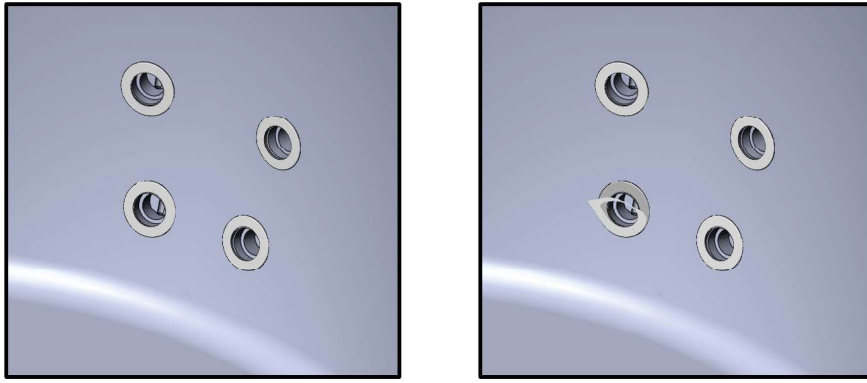
10. If you ordered your pool without a heater, attach the lead-through set (9.) as shown in the image.



11. The default location of the start button is on the frame of the flow system. The button can be moved to your desired location. The button is removed by loosening up the nut on the other side. The pipe/hose can also be detached.



12. If you ordered your pool with steps, they have a place reserved for the start button on the side.

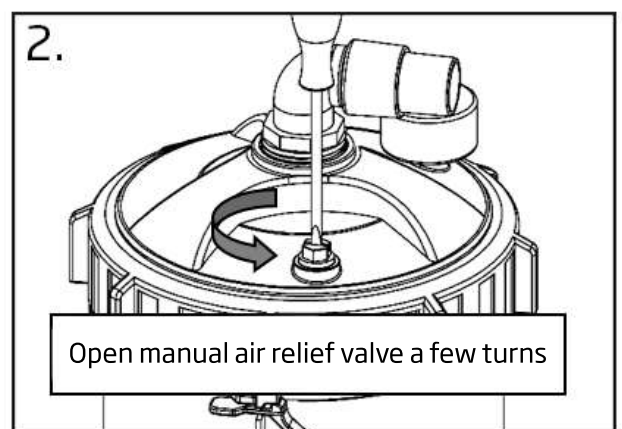
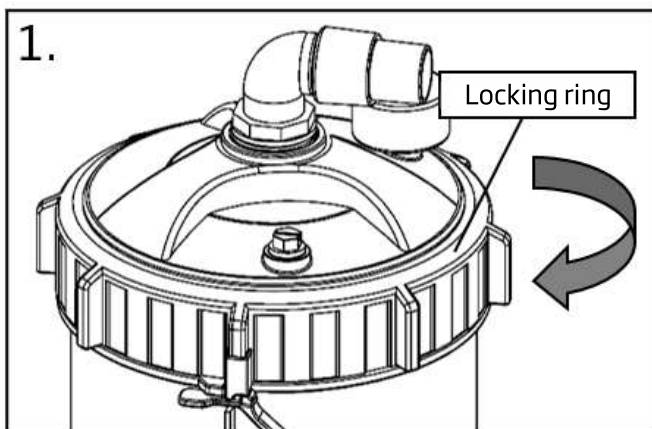


13. To finish, remove the protective plastic from the nozzles inside the pool.

USAGE

Venting the filter

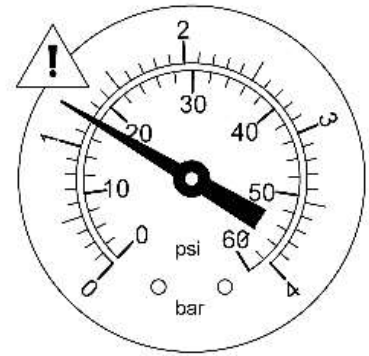
1. Be sure Locking ring (Image 1) is secure (hand tighten, only slight pressure is required).
2. Open manual air relief valve a few turns (Image 2).
3. All suction and discharge valves must be open when starting the system. Failure to do so could cause severe personal injury and/or property damage.
4. Stand clear of the filter and prime and start the pump. Air trapped in the system will automatically vent to the pool and out air relief valve. Close air relief valve as soon as air is vented.
5. Check if the water is running and return to pool and check the reading of pressure gauge.



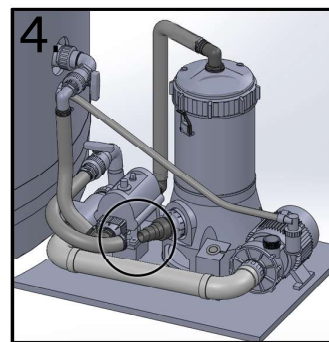
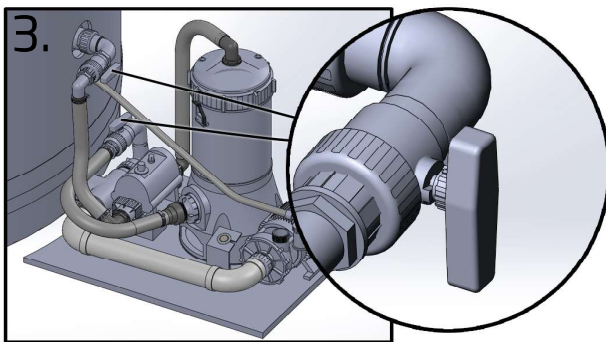
Filtering

Filtration starts as soon as flow is steady through the filter. As the filter cartridge removes dirt from the pool water, the accumulated dirt causes a resistance to flow. As a result the gauge pressure will rise and the flow will decrease.

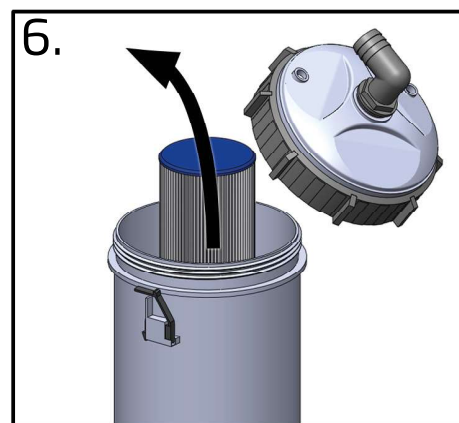
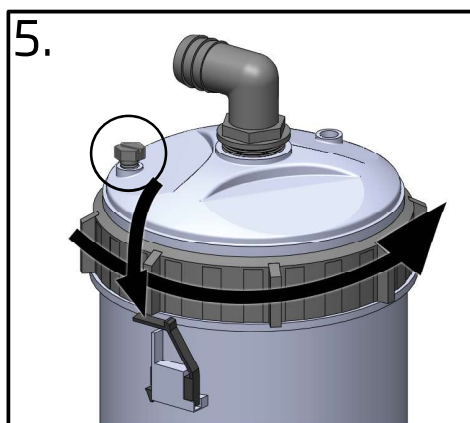
When the pressure rises to 7-10 psi (0,49-0,70 Bar) above the starting pressure, or when flow decreases below desired rate, clean or replace the filter cartridge. It is a good to change or clean the filter cartridge frequently and keep an extra new or dry one cleaned for replacement.



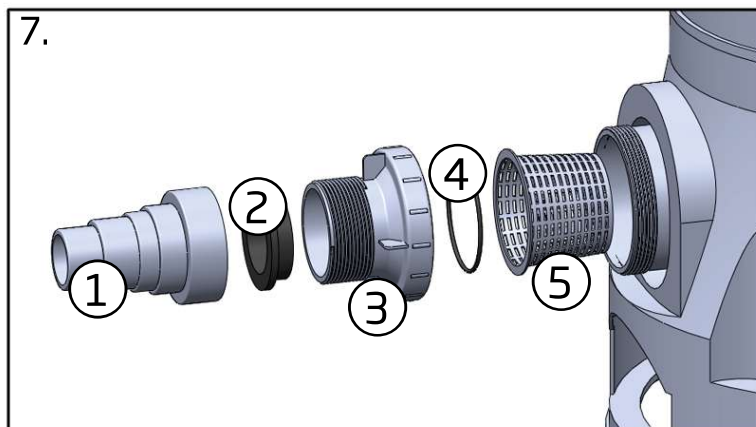
Cartridge clean / replacement



1. Disconnect the electricity by removing the plug from the power point and close the valves or prevent water from entering the filter in some other way (Image 3). Also remove the bottom hose going to the filter unit (Image 4).



2. Open the locking ring by first pushing the black locking clamp down carefully and then turning the locking ring anticlockwise; the tightening ring may be tight. We recommend that you also open the venting valve on the cover, which will make it easier to open the cover. Remove the filter cartridge and clean the casing, if necessary. Tighten the venting valve back on the cover.

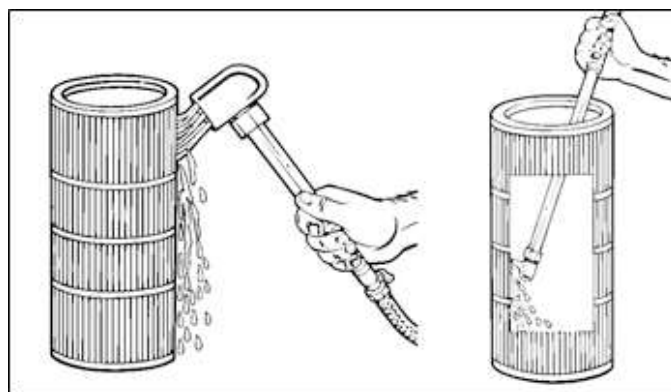


3. Remove and clean the pump prefilter (Image 7. part no. 5). Screw open the white cover and clean the basket inside. Then check that the seal O-ring (Part no. 4) is correctly installed before reattaching the cover with a hose coupling. Now you can reattach the lower hose of the filter.

Cleaning the cartridge

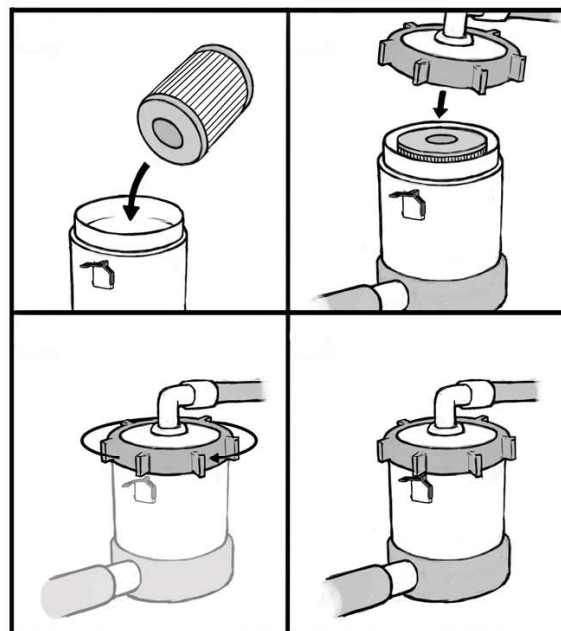
For best results when cleaning the filter cartridge, it is recommended to first rinse it roughly with running water and then soak it completely in a bucket with "BioCool Clean my pool filter" filter cleaning tablets for at least 6 hours and then rinse again with running water and from the inside and outside.

The cartridge can be cleaned by pressure from inside and outside only with a garden hose (Do not use high pressure). After hosing the cartridge, for best results, allow cartridge to dry and carefully brush pleated surface areas to remove fine particles. The cartridge shall be replaced when needed and at least once per year.



Replacing the cartridge

1. Carefully replace cartridge element over tie rod and into filter body ensuring that the cartridge sits evenly on the collector hub in bottom of filter body.
2. Be sure Locking ring (Page 17, Image 1) is secure (hand tighten, only slight pressure is required).
3. Open manual air relief valve a few turns (Page 17, Image 2).
4. All suction and discharge valves must be open when starting the system. Failure to do so could cause severe personal injury and/or property damage.
5. Stand clear of the filter and prime and start the pump. Air trapped in the system will automatically vent to the pool and out air relief valve. Close air relief valve as soon as air is vented.
6. Check if the water is running and return to pool and check the reading of pressure gauge.



COMMON PROBLEMS

Problem	Reason	Solution
Water pressure into the pool is low	Cartridge dirty / glogged Pre-filter is glogged	Clean or replace the cartridge Clean the pre-filter
Suction is weak	Valve closed	Check pool outlets and open valves / caps
	Suction hose is blocked	Clean hoses
	Prefilter is glogged	Clean prefilter
Water in the hot tubs smells when you open the cover.	The odor comes from the particles in the filter.	Let the hot tub breathe without the cover for 30 minutes. Clean the cartridge immediately. If the cartridge cleaning has been neglected change the cartridge.
Pressure raises rapidly during filtration	Water is cloudy. pH value is too high.	Lower the pH value.
Pressure is fluctuating	Pump gets air.	Check for leaks in the suction piping and that there is enough water in the pool.
Connections are leaking	Too loose tightening or overtightening. Not enough thread tape. Miss seated o-ring. Dirt on a O-ring.	Depending on the connection type. Open, check, clean tighten the connection. Do not overtighten plastic threads can be broken easily.

GUARANTEE

We provide a 24-month material and manufacturing guarantee for our hot tubs and tubs. The guarantee is valid when the user has read the instructions and follows them.

We provide a 12-month material and manufacturing guarantee for water flow system. The guarantee is valid when the user has read the instructions and follows them.





- The guarantee does not cover any errors that are typical for wood. E.g. discolouration, changes in humidity, cracking and similar. Leakage caused by normal humidity is not covered.
- The guarantee does not concern wear due to normal use, such as the wear, burning and twisting of grates and other inner parts of the chamber.
- The guarantee does not cover damage caused by misuse.
- The guarantee does not cover damage caused by freezing, because they can be avoided with correct use.
- The guarantee does not cover corrosion due to the faulty use of chemicals. Especially the pH value should be appropriate and the dosages of chemicals cannot be too high. Do not use automatic chemical dispensers in the tub.
- The warranty does not cover any indirect costs incurred, e.g. costs of building or disassembling the terrace.

NOTE! The commercial products have a 6-month guarantee. The guarantee does not cover any errors that are typical for wood. E.g. discolouration, changes in humidity, cracking and similar. Leakage caused by normal humidity is not covered.

Contact the dealer about guarantee matters. If you try to repair the product yourself, it will cancel the guarantee.

DISPOSAL OF THE PRODUCT

Any metal parts of the product shall be recycled and wooden parts can be disposed of by burning. The stained wood is toxic waste. The composite- and ecoplank panels can be disposed of by burning with other wood in small doses. The inner tub is recyclable LDPE plastic. Other parts are household waste.

Symbol	Place where used in Kirami's tubs	Disposal
 PVC	PVC plastic; pipe components	Landfill waste
 HDPE	HDPE plastic; inner plastic tub	Can be disposed of by burning and as energy waste, for example.
 PS	Polystyrene; tub bottom frame	Can be disposed of by burning and as energy waste, for example.
 0	ABS plastic; Bottom tray, lead-in parts and the exhaust valve. EPDM rubber; brim collar and seals	Suitability for disposal as waste other than mixed waste must checked with the local waste management company.

KIRAMI OY WISHES YOU ENJOYABLE BATHING MOMENTS!

We reserve all rights to the product without any prior notification.



Like us on Facebook! Tips on using the product, competitions, experiences, images, etc. at www.facebook.com/kiramioy



Kirami Oy YouTube channel
<http://bit.ly/2U1vBmZ>

GEBRAUCHSANWEISUNGEN

Kirami® Premium Steady Flow™



**Inspect the contents of the delivery immediately!
Read and save the instructions for further use.**

WARNHINWEISE

Achtung Gefahr! – Ertrinkungsgefahr (insbesondere bei Kindern unter 5 Jahren). Achten Sie darauf, dass Kinder nicht unbefugt in das Becken gelangen. Die erwachsene Aufsichtsperson sollte die Einstiegshilfe wegschließen oder eine Sicherheitsvorrichtung (abschließbare Abdeckung) installieren, um den Zugang zum Becken zu verhindern. Um Verletzungen während der Nutzung zu verhindern, gilt es sicherzustellen, dass Kinder ständig unter der Aufsicht von Erwachsenen stehen.

Achtung Gefahr! – Wenn Ihr Badefass eine Pumpe enthält, etwa als Bestandteil des Filtersystems. Wenn das bisherige Schutzgitter des Ansaugsystems ausgetauscht werden muss, stellen Sie sicher, dass das neue Teil für die Durchflussgeschwindigkeit geeignet ist. Benutzen Sie das Becken niemals, wenn das Schutzgitter defekt ist oder fehlt. Benutzen Sie ausschließlich werkseitig gelieferte Originalteile.

Warnung! – Um das Risiko von Verletzungen oder Erkrankungen zu verringern:

- Die Wassertemperatur des Badefasses sollte niemals 40 °C überschreiten. Für kleine Kinder und bei einer Nutzung, die länger als 10 Minuten dauert, werden niedrigere Temperaturen empfohlen. Es ist ratsam, etwaige gesundheitliche Einschränkungen zu berücksichtigen, bevor Sie das Badefass nutzen.
- Da eine zu hohe Wassertemperatur das Risiko einer Schädigung des Fötus im frühen Stadium der Schwangerschaft erhöht, sollte bei der Nutzung des Badefasses durch schwangere Frauen auf eine niedrigere Wassertemperatur und eine kürzere Nutzungsdauer geachtet werden. Auch hierbei sollten Sie etwaige gesundheitliche Einschränkungen zusätzlich berücksichtigen.
- **Vor dem Betreten des Badefasses sollte der Nutzer die Wassertemperatur überprüfen.**
- Der Konsum von Alkohol, Drogen oder Medikamenten vor dem Betreten des Beckens oder während der Nutzung kann zu Bewusstlosigkeit und Ertrinkungsgefahr führen.
- Personen mit gesundheitlichen Problemen sollten vor der Nutzung des Badefasses ärztlichen Rat einholen.
- Personen, die Medikamente einnehmen, sollten vor der Nutzung des Badefasses ärztlichen Rat einholen, da einige Medikamente Müdigkeit verursachen oder die Herzfrequenz, den Blutdruck und die Durchblutung beeinflussen können.
- Vermeiden Sie es zu tauchen.
- Vermeiden Sie es Wasser zu schlucken.

Lesen Sie diese Gebrauchsanweisung sorgfältig und prägen Sie sich die Inhalte vor der Inbetriebnahme und Nutzung des Beckens gewissenhaft ein. Die in dieser Anleitung aufgeführten Warnungen, Richtlinien und Vorsichtsmaßnahmen befassen sich mit den häufigsten Risiken im Zusammenhang mit Aktivitäten im Wasser, aber sie können nicht sämtliche in verschiedenen Situationen möglicherweise auftretenden Risiken und Gefahren abdecken. Seien Sie wachsam, gebrauchen Sie Ihren gesunden Menschenverstand und treffen Sie vernünftige Entscheidungen bei allen Aktivitäten im Zusammenhang mit Wasser.

Das Produkt ist ausschließlich für den privaten Gebrauch im Außenbereich vorgesehen, wo es entweder auf einer ebenen Oberfläche aufgebaut werden muss oder teilweise eingesenkt wird, etwa bei der Nutzung auf einer Terrasse. Unter dem Becken befindet sich ein Rahmen oder eine Palette für den Transport. Sie müssen vor der endgültigen Aufstellung des Fasses entfernt werden. Wenn das Fass auf der Seite liegend geliefert wird, muss es möglichst bald aufgerichtet werden, damit es sich nicht zu einem Oval verbiegt. Das Badefass darf nicht an den Rändern des Fasses angehoben werden. Es muss immer versucht werden, das Badefass am Boden anzuheben.

Wenn das Produkt in seiner angelieferten Form nicht von Hand zum Ort des Aufbaus getragen werden kann, ist dies unter Umständen mit Hilfe eines Krans möglich.

MONTAGE

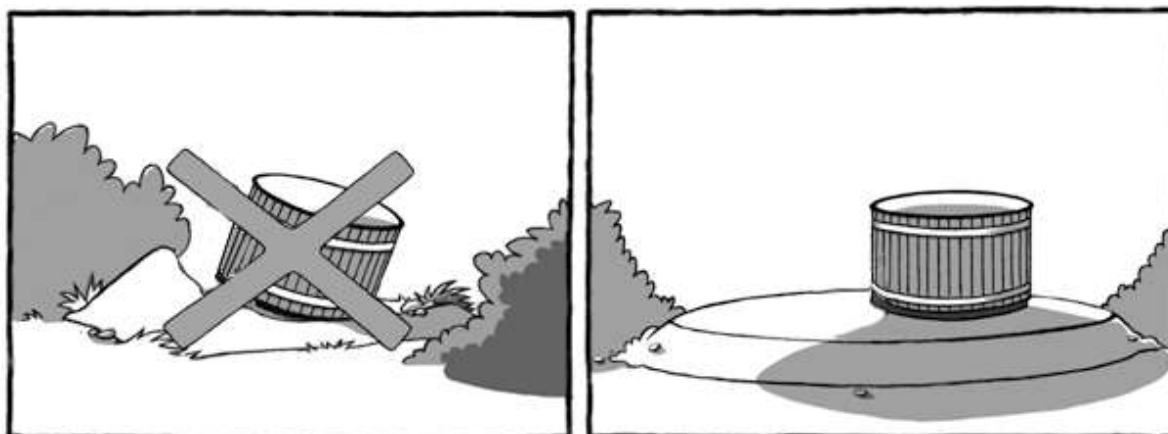
Vorbereiten des Untergrunds

Es ist wichtig, das Badefass auf einen ebenen Untergrund zu stellen, der das Gewicht des vollen Badefass trägt (ca. 2 000 kg). Der Untergrund kann z. B. mit Schotter (Abb. unten) eingeebnet oder, wenn man einen festeren Untergrund wünscht, betoniert oder mit Steinplatten gedeckt werden. Bei einem Badefass mit EPS-Boden dürfen unter dem Boden keinerlei Abflüsse installiert werden, sondern der Boden des Badefass muss auf einem ebenen und vollständig tragfähigen Untergrund stehen. **ACHTUNG!** Auf der Terrasse gehört unter das Badefass also eine dichte Verschalung oder eine Platte. Unter dem Badefass sollte die gesamte Vegetation entfernt werden, damit sie beim Wachsen nicht in die Strukturen des Badefass eindringt.

Es ist auch wichtig, dafür zu sorgen, dass das Badefass nicht von hohem Gras oder Gestrüpp umgeben ist, denn dieses verhindert das Atmen des Holzes und fördert die Fäulnis. Bei einem Badefass mit EPS-Boden kann der Gummisockel mit Erde bedeckt werden, solange die Enden der hölzernen Außenpaneele atmen können.

Da der Rand des Beckens mehr als 85 cm hoch ist, sollten Sie eine Einstiegshilfe in Form einer Treppe besorgen, um den Zugang zum Badefass zu erleichtern, oder das Fass so installieren, dass ein bequemer Zugang beispielsweise von der Terrasse aus möglich ist.

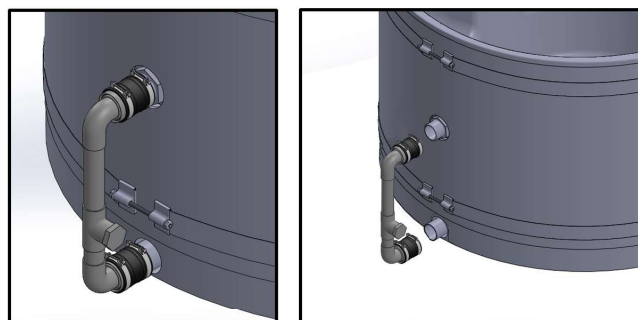
Berücksichtigen Sie bei der Wahl des Aufstellplatzes des Badefass mögliche Wartungsmaßnahmen. Das Badefass muss bei Bedarf immer versetzbar sein, auch wenn er beispielsweise in die Terrasse eingelassen wird. Die Garantie deckt keinerlei indirekte Kosten wie den Abriss oder Neubau der Terrasse.



Wasserabfluss

Wir empfehlen die Verwendung einer Tauchpumpe zur Entwässerung des Beckens (Hinweis: Die Tauchpumpe muss separat erworben werden).

Wenn das Becken mit einer Tauchpumpe entleert wird, verbleibt eine kleine Menge Wasser am Boden. Sie können diese ablassen, indem Sie das Durchführungsset entfernen.



BENUTZUNG

Hinweise zur Nutzung

Wenn das Badefass mit einem Filter ausgestattet ist, sollten Sie diesen im Rahmen jeder Entleerung des Fasses reinigen (und gegebenenfalls trocknen).

Chemikalien sollten nicht dosiert werden, während sich Personen im Becken befinden.

Es wird empfohlen, keine Einstiegshilfen (Treppen) zum Badefass in der Nähe des Schornsteins zu platzieren, um versehentliche Berührungen mit dem Schornstein zu vermeiden.

Rühren Sie das Wasser vor dem Messen der Temperatur um, damit sich das warme Wasser an der Oberfläche mit dem kalten Wasser am Boden vermischt und falsche Messwerte vermieden werden. Das Umrühren hat vor der Temperaturmessung und vor dem Betreten des Badefasses zu erfolgen. Zudem ist es empfehlenswert, die Wassertemperatur vor dem Betreten des Beckens beispielsweise mit einem Ellenbogen zu überprüfen.

Behalten Sie die Wassertemperatur während der Nutzung des Badefasses im Blick und stellen Sie die Temperatur je nach Bedarf niedriger oder höher ein. Der Heizbedarf des Beckens hängt vom Badefass, der Umgebungstemperatur und den Windverhältnissen ab.

Der als Zubehör lieferbare Deckel sollte beim Heizen des Wassers aufgesetzt werden. Beachten Sie, dass um den Schornstein herum Platz ist, damit der Deckel nicht schmilzt. Dies betrifft die SUB- und SIDE-Modelle, bei denen der Schornstein aus dem Becken heraus durch den Deckel verläuft.

Beim Füllen des Beckens sollte die geplante Zahl der Badenden berücksichtigt werden, denn die Personen verdrängen das Wasser im Becken. D. h., wenn zu erwarten ist, dass das Becken voll von Badenden wird, empfiehlt es sich, nur bis zum Minimum aufzufüllen.

Wenn eine eigene Pumpe zum Füllen des Beckens benutzt wird, sollte der Pumpschlauch nach dem Füllen aus dem Becken genommen werden. Viele Pumpen verfügen über kein Rückflussventil, das das Auslaufen des Beckens bei abgeschalteter Pumpe verhindert. Vor dem Füllen sollte überprüft werden, ob der Ablassstopfen des Fasses geschlossen ist. Das Vorhandensein des Stopfens überprüfen, wenn ins Fass 10 cm Wasser gelaufen sind.

Während des Heizens sollte das Badefass abgedeckt werden, damit der Wärmeverlust möglichst gering ist. Die Wassertemperatur sollte während des Heizens etwa alle 20 min gemessen werden, da sich das Wasser beim Heizen schichtet, sollte es vor dem Messen z.B. mit dem Paddel von Kirami vermengt werden. Ist die Temperatur auf ca. 32 Grad gestiegen, sollte mit weniger Holz geheizt werden, damit das Badefass nicht unnötigerweise zu heiß wird. Ist die gewünschte Temperatur erreicht, können Sie bei Bedarf ein kleines Feuer aufrechterhalten, damit die Temperatur im Badefass erhalten bleibt. Hierbei macht Übung den Meister.

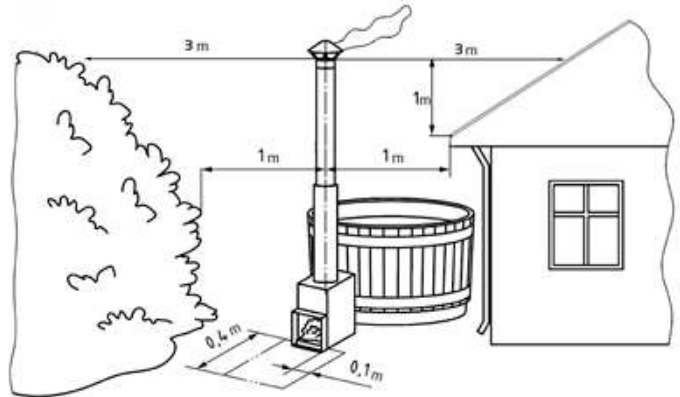
Der Deckel sollte ca. 5 min vor dem Baden entfernt werden, damit das Wasser „atmen“ kann. Nach dem Bad sollte der Deckel möglichst schnell wieder geschlossen werden, um die Sicherheit zu gewährleisten und den Wärmeverlust zu reduzieren, insbesondere dann, wenn das Badefass am nächsten Tag erneut genutzt werden soll.

BRANDSCHUTZ

Achtung! Wenn Sie ein Becken ohne Heizgerät bestellt haben, können Sie die Seiten 5 und 6 überspringen.

Wird das Badefass in der Nähe von Gebäuden, z. B. am Rand einer Terrasse, aufgestellt, muss sichergestellt werden, dass sich der Schornstein weit genug von brennbaren Bauten entfernt befindet. Außerdem sollte der horizontale und vertikale Abstand kontrolliert werden, um zu verhindern, dass das Gebäude in Brand gerät. Lokale Vorschriften können variieren.

Vor dem Ofen sollten sich keine brennbaren Materialien befinden. Es sollte da einen Bereich aus nicht brennbarem Material wie Beton, Sand oder Metall geben, wie im Bild gezeigt. Der Ofen wird nicht heißer als die Wassertemperatur, da er vom Wassermantel umgeben ist. Der Abzug des Ofens und die Klappe werden jedoch heiß.

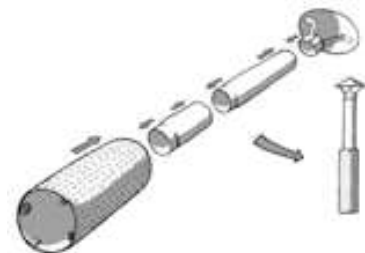


Befestigung des Ofens

Die außerhalb des Badefasses verwendbaren MACU-/CUBE-Öfen werden separat geliefert und die Verpackung des Ofens enthält die modellspezifische Einbauanleitung und das entsprechende Zubehör. Die Steady-Badefass haben keine Halterungen im Badefass selbst, da der Ofen sich so nah am Boden befindet, dass es einfacher ist, ihn von unten zu stützen. Auf einer ebenen Fläche müssen unter dem Ofen ca. 20 mm Platz für die Stütze verbleiben. Bitte überprüfen Sie die dennoch stets am Montageort, ob die Stütze ausreichend hoch ist. Ein/e möglicherweise erstandene/r Getränkehalter/Seitenisolierung kann mithilfe der mitgelieferten Schrauben an den Griffen des Ofens angebracht werden. Stellen Sie die Dichtheit der äußeren Ofenanschlüsse und die Befestigung am Fass sicher. Als Zubehör gibt es einen zum Modell passenden Getränkehalter / eine Schutzblechserie, durch die die Ofenbefestigung vorgenommen werden kann.

Rauchabzug

Vorsichtig vorgehen, die Ränder der Schornsteinteile sind sehr scharf. Schutzhandschuh verwenden! Der Schornstein wird getrennt verpackt geliefert und besteht aus vier Teilen, die zusammengesetzt werden müssen (Abb. rechts). Die Schutzfolie von der Wärmeisolierung abnehmen und zusammengesetzten Schornstein mit reduziertem Ende auf den Schornsteinstützen des Ofens montieren.



Roste

Im Cube- und Macu-Öfen befindet sich ein Rostgestell, an dem ein Gitterrost eingesetzt wird. In den Macu-Ofen gehört auch eine Luftführungsplatte, die auf dem oberen Regal liegt und die Luftzirkulation auf dem oberen Teil der Brennkammer leitet. **Diese Teile müssen unbedingt während des Betriebs des Ofens eingesetzt sein.** Beachten Sie, dass es sich um Verschleißteile handelt, die sich im Gebrauch verbiegen und ihre Form verändern. Bei Bedarf können Sie diese durch Ersatzteile ersetzen (Abb. rechts).



Erste Benutzung

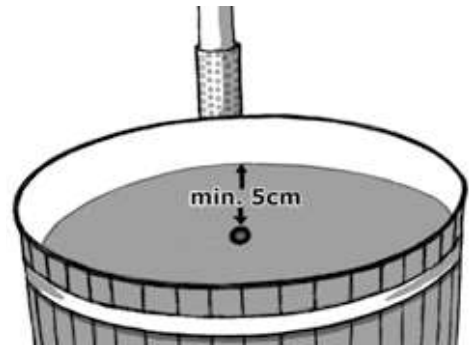
Der Wasserkreislauf des Ofens muss gespült werden, indem mit einem Schlauch reichlich Wasser in das oberste Rohr gespritzt wird, damit eventuell bei der Bearbeitung entstandene Metallspäne aus dem Ofen gespült werden. Möglicherweise anfallender Schmutz kann vom Boden des Badefass gewischt werden. Bei der Benutzung des Badefass sollten die Anschlussrohre des Ofens auf Lecks überprüft werden.

Mindestfüllung:

Das Badefass muss immer bis mindestens 5 cm über den oberen Anschlussrohren des Ofens gefüllt werden, bevor der Ofen geheizt werden darf (Abb. rechts).

Der gefüllte Ofen darf im Winter nicht einfrieren. Das Badefass leeren oder für ausreichende Heizung sorgen.

Der Ofen darf nicht mit einer Umwälzpumpe verbunden werden, denn er ist nur für Schwerkraftzirkulation ausgelegt.



Hinweis für die Minimalfüllmenge und das Heizen des Ofens!

Der Ofen des Fasses darf niemals angefeuert werden, wenn das Badefass leer oder unzureichend gefüllt ist. Das Heizen eines unzureichend gefüllten Badefass führt immer zu einem Schmelzen des Ofens!

Das Badefass darf nicht geleert werden, bevor das Feuer vollkommen erloschen und die Glut abgeklingen ist. Das Heizen eines unzureichend gefüllten Badefass führt immer zu einem Schmelzen des Ofens!

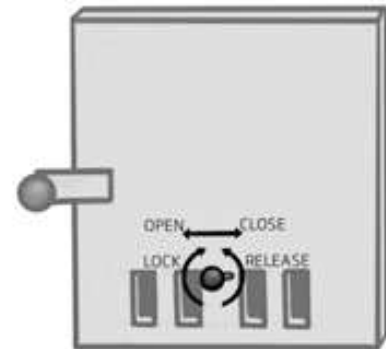
Das Wasser schichtet sich beim Erhitzen und muss deshalb umgerührt werden, damit die wirkliche Wassertemperatur ermittelt werden kann. Der als Zubehör lieferbare Deckel sollte beim Heizen des Wassers aufgesetzt werden.

Im Badefass darf nicht unüberwacht Wasser gelassen werden, wenn Frostgefahr besteht.

DEN OFEN ANZÜNDEN UND HEIZEN

Das Heizen des CUBE -Ofens ist ebenso einfach wie das Heizen jeder anderen Feuerstelle. Der Zug kann mit den Luftschlitzen der Ofentür eingestellt werden. Die Verriegelung der Luftschlitze durch Drehen des Knopfes lösen, die Luftschlitze wie gewünscht verändern und wieder anziehen.

Die Ofenklappe des MACU-Ofens verfügt über feste Lüftungsöffnungen, die nicht einstellbar sind. Luftschieber kann aber als Ersatzteil separat bestellt werden.



Um ein Feuer zu entfachen, sollten kleine und trockene Holzscheite verwendet werden. Nach und nach können im Abstand von ca. 10-15 Minuten größere Scheite nachgelegt werden. Der Ofen sollte voll geheizt werden, damit das Holz richtig brennt und das Badefass mit maximaler Leistung warm wird. Bei zu kleinem Feuer verlängert sich die Aufheizdauer stark.

Bei der Verwendung von Anzündflüssigkeit die Gebrauchsanweisungen der Flüssigkeit beachten. Niemals andere Flüssigkeiten als dafür vorgesehene zum Anzünden verwenden. Wir empfehlen zum Anzünden Anzündwürfel, z. B. Burner-Paraffinbeutel.

Kaltes Wasser und warme Luft (Temperaturunterschied/Luftfeuchtigkeit) verursachen oft Kondenswasser im Rußbehälter, sodass der Ofen nicht leckt, obwohl in der Brennkammer etwas Wasser entsteht. Der Verdacht eines Lecks ist nur dann angebracht, wenn das Wasser im Badefass abnimmt.

Als Brennstoff für den Ofen dürfen nur klein gespaltene, trockene Holzscheite verwendet werden. Große und feuchte Holzscheite können leicht dazu führen, dass sich die Aufheizdauer verdoppelt, außerdem rauchen sie stark. Die Luftzufuhr des Ofens muss auf die Holzart und die Größe der Scheite eingestellt werden, womit auch der Rauch verringert werden kann.

Entleeren Sie nach jeder Benutzung die Asche aus dem Kamin, damit die Roste oder Luftklappen nicht in der Asche verbleiben, da dies deren Haltbarkeit erheblich verkürzt. Diese Roste, Luftklappen u. a. Innenteile der Feuerstellen sind Verbrauchsgegenstände und nicht durch die Garantie abgedeckt.

PFLEGE DES FASSES UND SICHERHEIT

Spanners

In der Nähe des Ofens befinden sich am Außenrand des Fasses zwei Reifenspanner für 19-mm-Schlüssel. Mit diesen Spannern werden die Reifen passend gespannt. Bei einem Kunststofffass brauchen sie normalerweise nicht nachgespannt werden, aber wenn sich die Bretter beim Trocknen lockern, können die Reifen gespannt werden. Prüfen Sie vor dem Spannen die Anordnung der Bretter, damit sie sich zwischen dem Innenteil des Fasses und dem Reifen nicht nach außen oder innen verschieben.



Oberflächenbehandlung

Gebeizte Fichte

Die gebeizten Fichtenpaneele halten ihre Farbe recht gut, sollten aber bei Bedarf erneut behandelt werden. Im Werk wird das Holzöl Teknoshield 4015 auf Wasserbasis verwendet. Es kommen zwei Farbtöne zum Einsatz: Braun (Dark Wallnut, TM-1704) und Schwarz (Ebenholz, TVT-5719). In Finnland eignet sich Teknos Woodex Aqua für die Behandlung. Über der Teknoshield-4015-Lasur können Sie alle anderen Arten von Holzölen und Lasuren (auf Lösungsmittel- oder Wasserbasis) auftragen.

Thermoholz

Das mit Thermoholz verkleidete Badefass hat einen schönen Brauntönen. Wenn der braune Ton erhalten bleiben soll, muss die Außenseite des Fasses mindestens einmal im Jahr mit einer Imprägnierung mit UV-Schutz behandelt werden. Im Werk wird zur Behandlung der Fässer das Holzöl Teknoshield 4015 auf Wasserbasis verwendet. Eine erneute Behandlung empfiehlt sich mit einem entsprechenden Holzschutzmittel und einem Brauntönen nach Wahl. In Finnland eignet sich Teknos Woodex Aqua für die Behandlung. Über der Teknoshield-4015-Lasur können Sie alle anderen Arten von Holzölen und Lasuren (auf Lösungsmittel- und Wasserbasis) auftragen.

ProfiLine-Komposit und EcoPlank

Die Kompositpaneele und der recycelte Kunststoff sind sehr widerstandsfähig gegen Abnutzung und Feuchtigkeit sowie beständig gegen Flecken. Die Oberfläche splittert auch nicht. Die Materialien vertragen UV-Strahlung, sodass sie nicht schnell grau werden. Beide Materialien sind pflegeleicht und benötigen keine weitere Behandlung als gelegentliches Auswaschen. Aufgrund des für die Paneele verwendeten Recycling-Materials können bei diesen Farbunterschieden und Unregelmäßigkeiten in der Oberfläche auftreten.

Red Cedar

Red Cedar hält selbst schwierigen Wetterbedingungen stand und wird nicht schnell morsch, die Oberfläche ergraut jedoch schnell. Die Paneele sollten nach Bedarf mit Paraffinöl behandelt werden.

Sonst zu beachten

Beachten Sie, dass das Entleerungsventil im leeren Fass immer in einer offenen Position stehen muss. Wenn auf irgendeine Weise Wasser in das Badefass gelangt und der Ablauf geschlossen ist, kann das Wasser in den Rohrleitungen gefrieren und Teile beschädigen.

Der Außenofen wird gleichzeitig zusammen mit dem Badefass ausreichend geleert. Im Badefass darf nicht unüberwacht ungeheiztes Wasser gelassen werden, wenn Frostgefahr besteht. Die Abflussrohre aus Kunststoff und die Hähne frieren sehr leicht ein. Wenn der Ablassschlauch/Hahn eingefroren ist, kann das Badefass nach Abnahme des Ofens entleert werden. Vom unteren Schlauch lässt sich das Wasser leicht ablassen. Wenn der Ofen eingefroren ist, darf auf keinen Fall Feuer gemacht werden, sondern er muss langsam auftauen.

Bitte beachten Sie, dass bei Entleerung des Badefasses die Abdeckung etwas geöffnet lassen sollte, damit sich kein Vakuum im Zuber bildete.

Hygiene

Damit dasselbe Wasser länger benutzt werden kann, müssen sowohl Chemikalien als auch Filter und mögliche andere Reinigungsgeräte eingesetzt werden. Nur zusammen halten sie das Wasser lange sauber und hygienisch. Erkundigen Sie sich bei Ihrem Verkäufer über Filter und Chemikalien.

Wenn das Badefass mit natürlichem Wasser, etwa Grundwasser oder Regenwasser, befüllt wird (kein Trinkwasser) und kein Desinfektionsmittel verwendet wird, sollte die Badedauer eine Stunde nicht überschreiten, um unerwünschtes Bakterienwachstum zu vermeiden. Die Aufheizzeit sollte 2 Stunden nicht überschreiten. Um dies zu erreichen, sollten Sie während dem Aufheizen eine Abdeckung verwenden.

Bei öffentlichem Gebrauch müssen Chemikalien verwendet werden, die Bakterien abtöten, also in der Praxis Chlor. Für den Hausgebrauch gibt es alternativ zu Chlor auf Sauerstoff basierende Chemikalien, die für das Desinfizieren von kleinen Becken geeignet sind. Die Dosierungsanleitung für die Chemikalien befindet sich in der Verpackung und muss eingehalten werden. Zu große Dosierung kann die Teile des Fasses korrodieren.

ACHTUNG! Beim Einsatz von Chemikalien muss der pH-Wert des Wassers immer überwacht und in den vorgegebenen Grenzen 7,0–7,6 gehalten werden. Beim Einsatz von Chemikalien fällt der pH-Wert normalerweise, was zum Korrodieren von Teilen des Fasses führen kann. Die Verwendung von Tabletten auf Trichlorbasis oder andere Tablettenkombinationen ist im Becken verboten. Ausgenommen sind 20-g-Tabletten, deren Konzentrationen nicht zu hoch ansteigen können. Verwenden Sie nur Chemikalien, die vom Hersteller empfohlen werden.

Die Chemikalien in Tablettenform müssen immer mit einem Dosierer im Becken aufgelöst werden und dürfen niemals direkt ins Becken gegeben werden.

Bei diesen, wenig Wasser enthaltenden Becken dürfen Chemikalien-Dosiergeräte, die für Schwimmbecken ausgelegt sind, nicht eingesetzt werden. Bei ihnen werden die Dosiermengen in der Praxis immer zu groß und führen leicht zu einer Korrosion der Materialien. Achten Sie darauf, dass auch automatische Chemikalien-Dosiereinrichtungen ständig überwacht und der pH-Wert des Wassers und andere Werte regelmäßig gemessen werden müssen.

Wenn das mit Wasser befüllte Becken für Ausstellungs- oder Präsentationszwecke verwendet wird, muss das Wasser immer chemisch behandelt werden.

Aufräumen

Halten Sie das Becken sauber und hygienisch, indem Sie es sorgfältig und ausreichend oft waschen und trocknen. Nach jeder Nutzung sollten der Ofen und die Rohre des Badefasses gespült werden. Das Waschen kann zum Beispiel mit Kiefernseife und einem Tuch oder mit dem Biowaschmittel von Kirami durchgeführt werden. Lassen Sie den Ablaufhahn nach der Entleerung und Reinigung offen stehen, damit das gesamte Wasser aus den Rohren abfließen kann.

Kindersicherheit

Kümmern Sie sich um die Sicherheit von Kindern im Badefass und in dessen Nähe. Kinder sollten ständig, aktiv und aufmerksam beaufsichtigt werden (Bedenken Sie, dass das Risiko zu ertrinken bei unter 5-jährigen Kindern am allergrößten ist). Bestimmen Sie eine erwachsene Aufsichtsperson während der Nutzung des Beckens. Nichtschwimmer und schlechte Schwimmer sollten eine Schwimmhilfe verwenden.

Wenn das Badefass nicht benutzt oder beaufsichtigt wird, sollten Sie jegliches Spielzeug, das Kinder in das Becken locken könnte, aus dem Fass und seiner Umgebung wegräumen. Verwenden Sie eine Sicherheitsabdeckung (abschließbare Abdeckung) oder eine andere Vorrichtung, um einen unbefugten Zutritt zum Badefass zu verhindern. Für Kiramis Abdeckungen ist eine Serien an Verschlüssen erhältlich und es gibt komplett verschließbare Abdeckungsmodelle.

Hindernisse, Abdeckungen, Deckel, Alarmer und weitere ähnliche Sicherheitsvorrichtungen sind nützlich, aber stellen keinen Ersatz für eine kontinuierliche Beaufsichtigung dar. Rettungszubehör wie etwa ein Rettungsring sollten am Badefass vorhanden sein. In der Nähe des Fasses sollten sich ein Telefon sowie eine Liste mit Notrufnummern befinden.

Sichere Nutzung des Badefasses

Ermutigen Sie alle Benutzer des Badefasses schwimmen zu lernen.

Erlernen Sie Erste-Hilfe-Maßnahmen (Wiederbelebung) und frischen Sie diese Kenntnisse regelmäßig auf. Das Leisten von Erster Hilfe kann das Leben eines sich in einer Notsituation befindlichen Menschen retten.

Bringen Sie allen Nutzern des Badefasses das richtige Verhalten in Notfällen bei. Dies gilt auch für Kinder.

Springen Sie niemals ins flache Wasser und tauchen Sie dort auch nicht. Ein solches Verhalten kann zu schweren Verletzungen und sogar zum Tod führen.

Nutzen Sie das Badefass nicht unter dem Einfluss von Alkohol oder Medikamenten, die eine sichere Nutzung des Beckens beeinträchtigen könnten.

Wenn Sie eine Badefassabdeckung benutzen, entfernen Sie diese vollständig, ehe Sie das Becken betreten.

Schützen Sie die Nutzer des Badefasses vor durch das Wasser übertragbaren Krankheiten, indem Sie ihnen beibringen, ein Wasseraufbereitungssystem zu verwenden und für eine gute Hygiene zu sorgen. Anleitungen zur Wasseraufbereitung finden Sie in der Gebrauchsanweisung.

Bewahren Sie Chemikalien außerhalb der Reichweite von Kindern auf.

Befolgen Sie die Anweisungen auf den am Badefass befestigten oder höchstens in 2 Metern Abstand zu diesem angebrachten Schildern.

Abnehmbare Leitern sind nach dem Entfernen vom Badefass an einem sicheren Ort außerhalb der Reichweite von Kindern aufzubewahren.

Achten Sie speziell bei Minusgraden, wenn das Wasser zu rutschigem Eis gefriert, auf die Sicherheit der Treppen, die zum Einstieg in das Badefass dienen, sowie der restlichen Wegstrecke.

Heizen Sie das Badewasser nicht zu heiß auf. Die empfohlene maximale Wassertemperatur beträgt 37°C.

Menschen, die an übertragbaren Hautkrankheiten leiden, sollten das Baden auf ein andermal verschieben. Bei Herzproblemen wird dazu geraten, die Badewassertemperatur bei unter 37 °C zu belassen.

Wenn Sie bei kaltem Wetter ein Bad nehmen möchten, sollten Sie eine Badehaube tragen, um Erkältungen vorzubeugen.

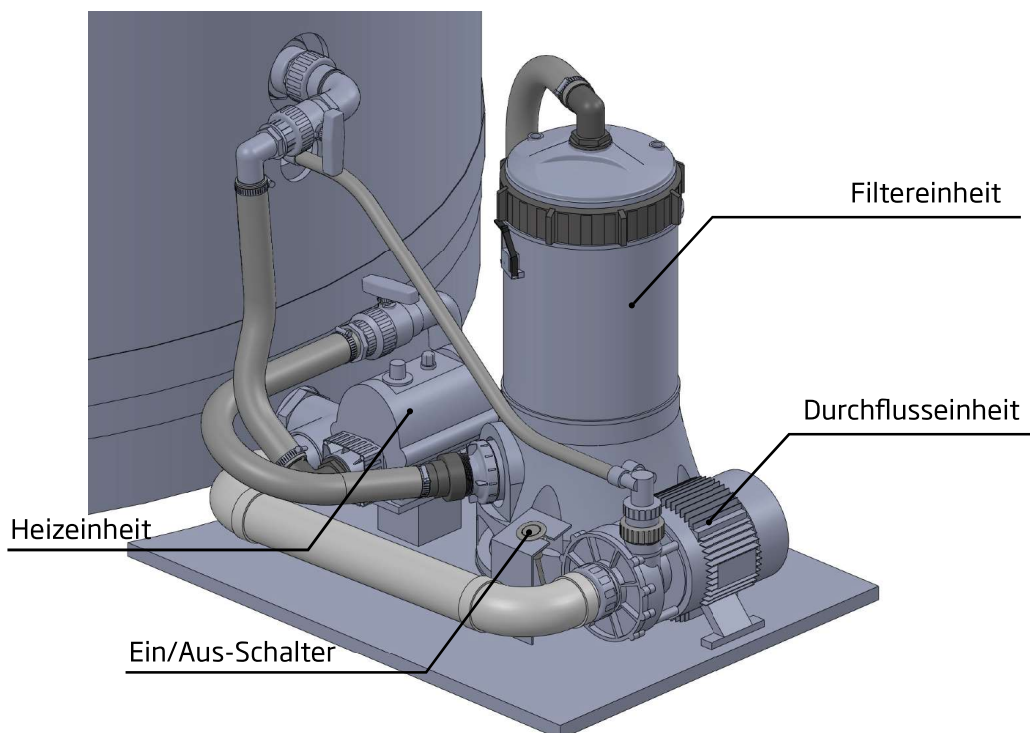
Wenn Sie sich schlecht oder müde fühlen, vermeiden Sie eine Nutzung des Badefasses.

Eine lange Badedauer kann zu Austrocknung führen, und im schlimmsten Fall kann das Baden in zu warmen Wasser einen Hitzschlag verursachen.

Der möglicherweise zur Abdeckung des Beckens verwendete Deckel sollte auf eine saubere Unterlage und weg vom Boden gestellt werden, wenn er gerade nicht verwendet wird, damit mit ihm keine Verunreinigungen in das Becken gelangen.

Empfohlene Personenanzahl	4-6
Höhe des Badefasses am Rand	107 cm
Außendurchmesser des Badefasses	170 cm
Maximale Wassertiefe des Badefasses	90 cm
Maximales Fassungsvermögen	1420 l

DAS DURCHFLUSSSYSTEM WATER JETS - MONTAGE UND BENUTZUNG



Allgemeines

Das Gerät muss auf tragfähigem und ebenem Untergrund montiert werden. Installieren Sie das Gerät in einer solchen Position und an einem solchen Ort, wo eine leichte Bedienung und Wartung möglich sind.

Das Gerät muss an eine 230 Volt 50 Hz Steckdose mit Fehlerstrom-Schutzschalter angeschlossen werden.

Achten Sie darauf, dass das Wasser frei aus dem Filtereinbaubereich abfließen kann.

Ziehen Sie die Schlauchverbinder nicht gewaltsam an, das Anziehen von Hand genügt.

Der Filter darf nicht eingeschaltet werden, wenn das Becken leer ist.

Sicherheitshinweise

1. Alle Elektroarbeiten müssen von einem Elektroinstallateur durchgeführt werden. Das Gerät ist stets an eine Steckdose mit Fehlerstrom-Schutzschalter anzuschließen. Prüfen Sie das Gerät und den Fehlerstrom-Schutzschalter stets vor Gebrauch.
2. Die Filter sind für den Einsatz bei Wassertemperaturen zwischen 4°C und < 40 °C ausgelegt. Der Filter sollte nicht bei kälteren oder heißeren Temperaturen verwendet werden, da diese zur Beschädigung des Produkts führen können.
3. Die Installation ist gemäß den Sicherheitshinweisen des jeweiligen Beckentyps und gemäß den Anweisungen in Bezug auf die Betriebsumgebung durchzuführen.
4. Der Benutzer muss sicherstellen, dass die Installation von einer qualifizierten und autorisierten Person durchgeführt wird, die dieses Handbuch zuvor sorgfältig liest. Ein unsachgemäß installiertes Gerät kann beschädigt werden und schwere Verletzungen oder Sachschäden verursachen.
5. Vor Beginn der Montagearbeiten muss überprüft werden, ob das Filtergerät vollständig geliefert worden ist und sich alle Teile in einem einwandfreien Zustand befinden. Wir haften nicht für reklamierte Schäden von bereits montierten Komponenten!
6. Die sichere Verwendung des Produkts kann nur gewährleistet werden, wenn diese Anweisungen während der Installation und des Gebrauchs befolgt werden.
7. Um das Risiko von Schäden zu verringern, dürfen Kinder das Produkt nicht verwenden.
8. Das System ist vor direkter Sonneneinstrahlung, Frost und überlaufendem Wasser zu schützen, beispielsweise durch ein isoliertes Filtergehäuse mit effektiver Absaugung. Im Sommer sollte das Gehäuse gut belüftet sein, damit die Temperatur nicht auf mehr als 40°C steigt. Ebenso sollte das Gehäuse im Winter in einem beheizten Raum gelagert werden (z. B. mit Frostwächter), um das Einfrieren von Wasser im Gerät und/oder in den Rohren zu verhindern. Hohe Temperaturen oder Frost können das Gerät beschädigen. Wir empfehlen, das Gerät zu entleeren und für den Winter in einem beheizten Lager unterzubringen.
9. Das Verschütten von Chemikalien oder Dampf kann das Schwimmbecken oder Badefass angreifen. Korrosion kann zur Beschädigung des Gerätes, zu schweren Verletzungen oder Sachschäden führen. Lagern Sie keine Chemikalien in der Nähe des Geräts.
10. Um Schäden am Gerät zu vermeiden, den mit Wasser gefüllten Filter nicht bewegen. Heben Sie das Produkt niemals aus dem Schlauch.
11. Für das Produkt dürfen nur Original-Ersatzteile und zugelassenes Zubehör des Lieferanten verwendet werden. Der Lieferant haftet nicht für Schäden oder Verletzungen, die durch die Verwendung anderer Ersatz- oder Zubehörteile verursacht werden.
12. Wenden Sie sich im Falle einer Störung oder eines Ausfalls an den Lieferanten oder die nächstgelegene Werkstatt.
13. Wir behalten uns das Recht vor, ohne vorherige Ankündigung Änderungen am Produkt vorzunehmen.
14. Dieses Produkt ist nur für den privaten Gebrauch im Außenbereich bestimmt.

Warnung! - Zur Verhinderung von Stromschlägen:

Schließen Sie das Gerät stets an eine Steckdose mit Fehlerstrom-Schutzschalter an.

Prüfen Sie das Stromkabel und verwenden Sie das Gerät nicht, wenn das Kabel beschädigt ist. Das beschädigte Kabel muss sofort von einem Elektriker ausgetauscht werden.

Verwenden Sie für den Anschluss des Geräts keine Verlängerungskabel, sondern eine ordnungsgemäß installierte und geerdete Steckdose.

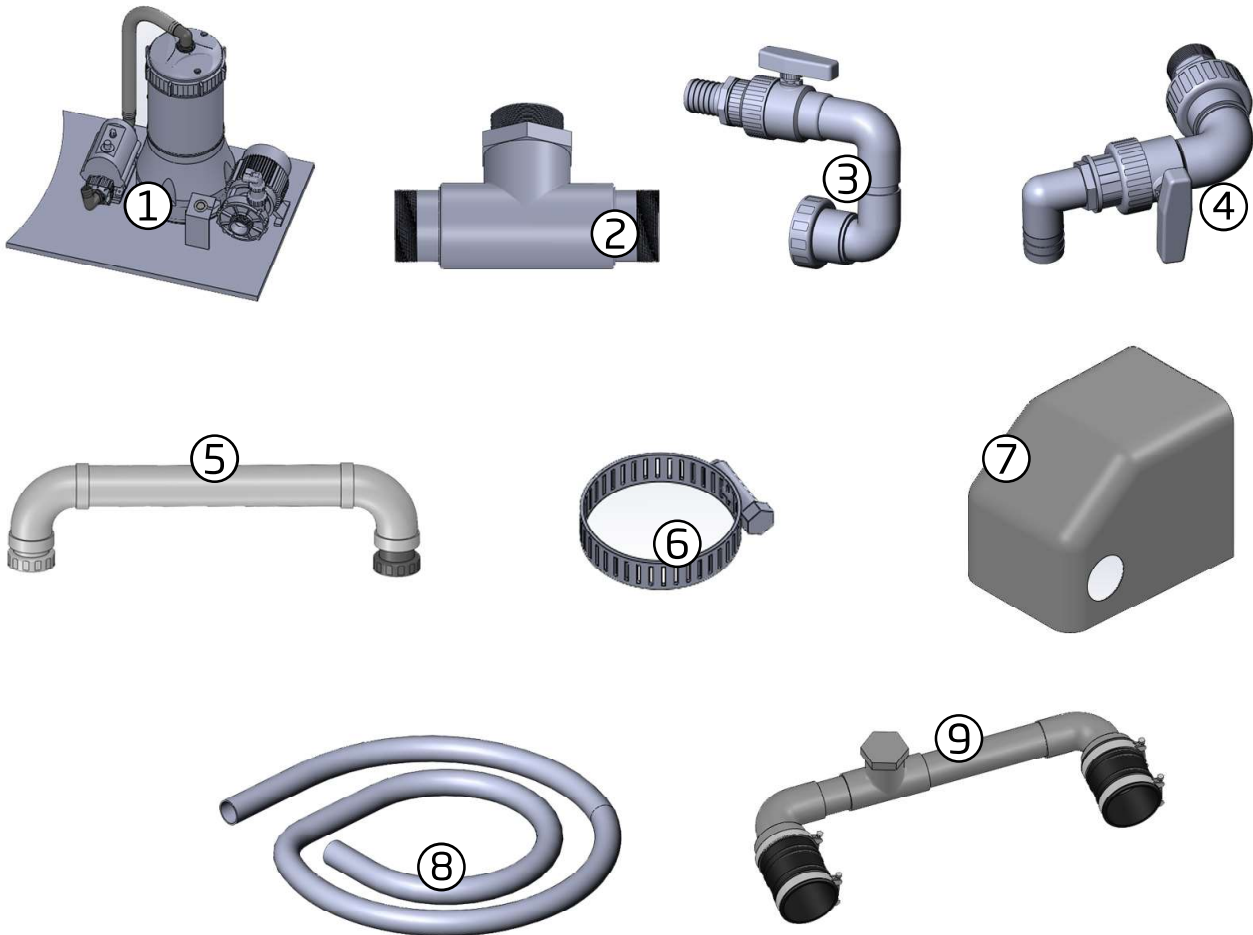
Fassen Sie den Stecker niemals mit nassen Händen an.

Um die Möglichkeit eines Stromschlags auszuschließen, darf das Becken nicht weniger als 2 m von der Steckdose entfernt sein und in einem Abstand von 1,5 m zum Becken dürfen keine mobilen elektrischen Geräte installiert werden.

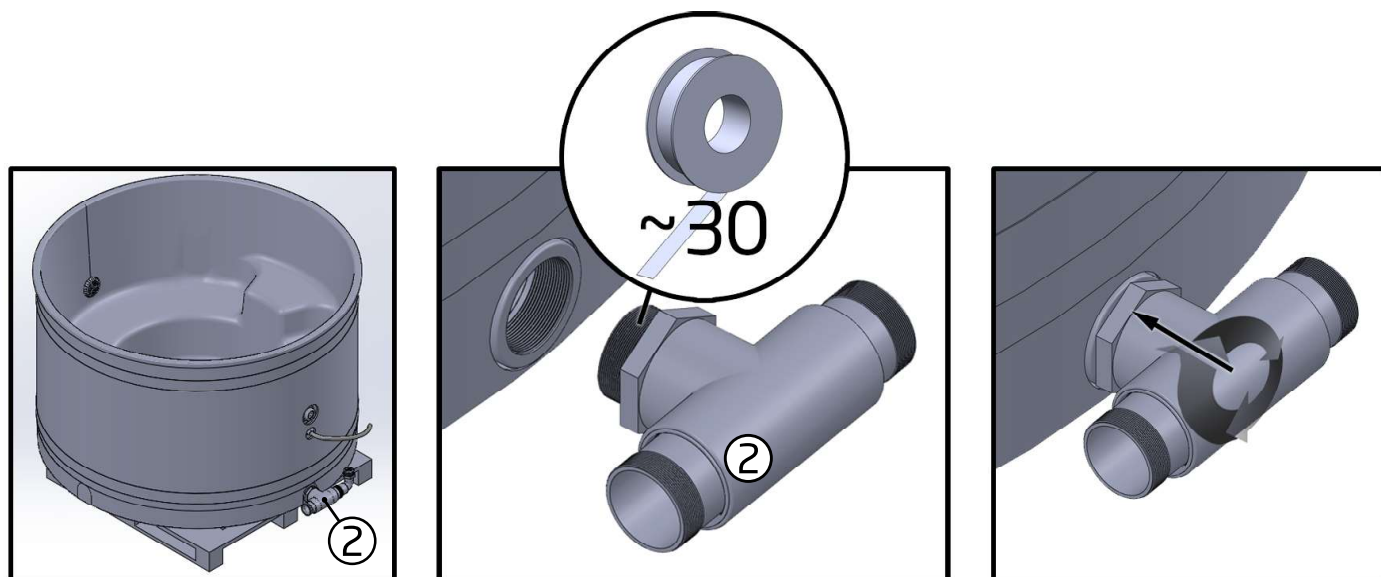
Die Stromleitung darf nicht eingegraben werden. Verlegen Sie das Kabel so, dass es nicht versehentlich durch den Rasenmäher o. ä. beschädigt werden kann.

MONTAGE

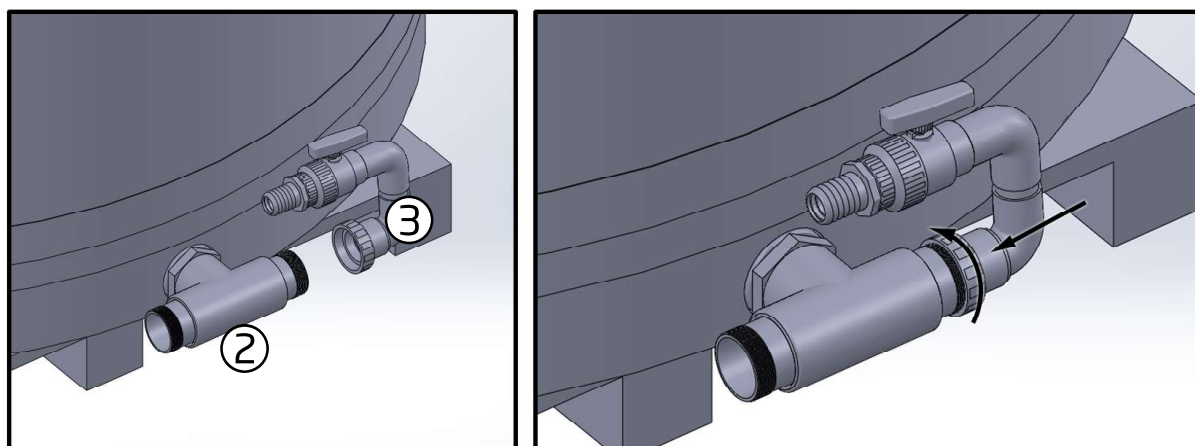
TEILELISTE



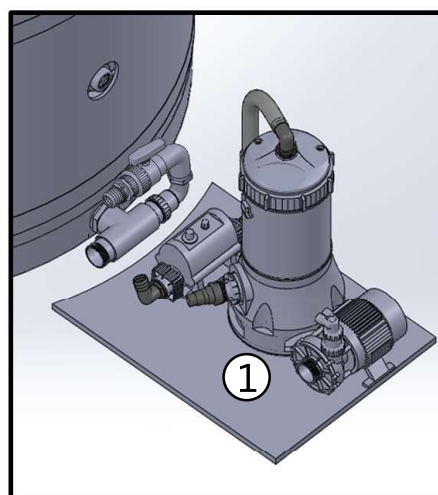
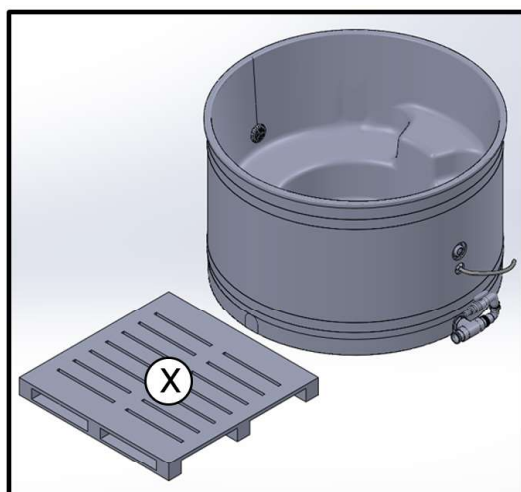
1.	Haupteinheit	1 st
2.	T-Stück	1 st
3.	Rohrset + Kugelhahn + direkter Schlauchauslass	1 st
4.	Rohrset + Kugelhahn + 90° Schlauchauslass	1 st
5.	Verbindungsrohr des Durchflusssystems zwischen dem Becken und der Haupteinheit	1 st
6.	Schlauchspanner 32-50mm	4 st
7.	Schutzhülle	1 st
8.	Schlauch	1 st
9.	Verbindungsrohr für Ofenanschlüsse	1 st



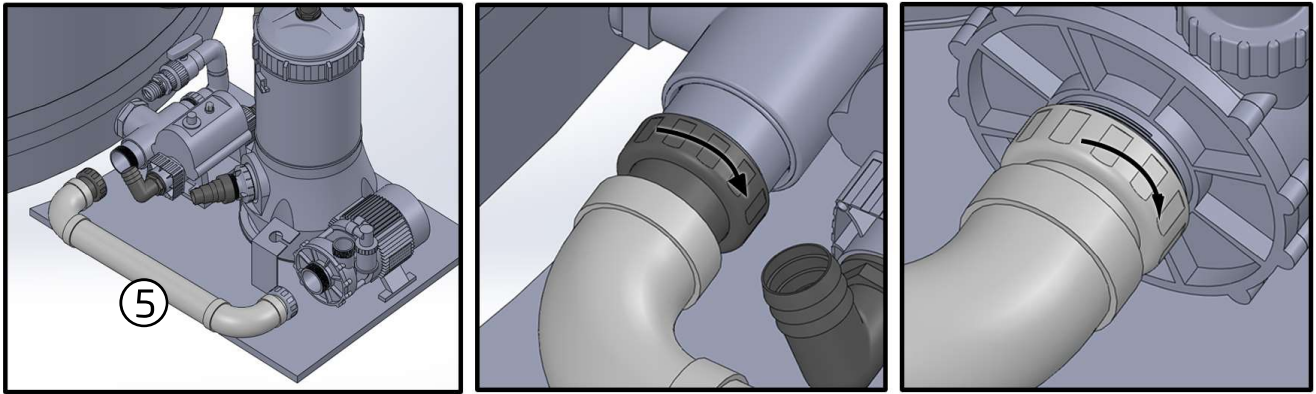
1. Belassen Sie die Palette unter dem Badefass und schrauben Sie das T-Stück (2.) in den Auslass des Beckens. Verwenden Sie reichlich Klebeband. Hören Sie sofort auf, das T-Stück zu drehen, wenn es sich in der waagerechten Position befindet, denn wenn Sie es in die offene Position zurückdrehen, kann die Bandabdichtung undicht werden.



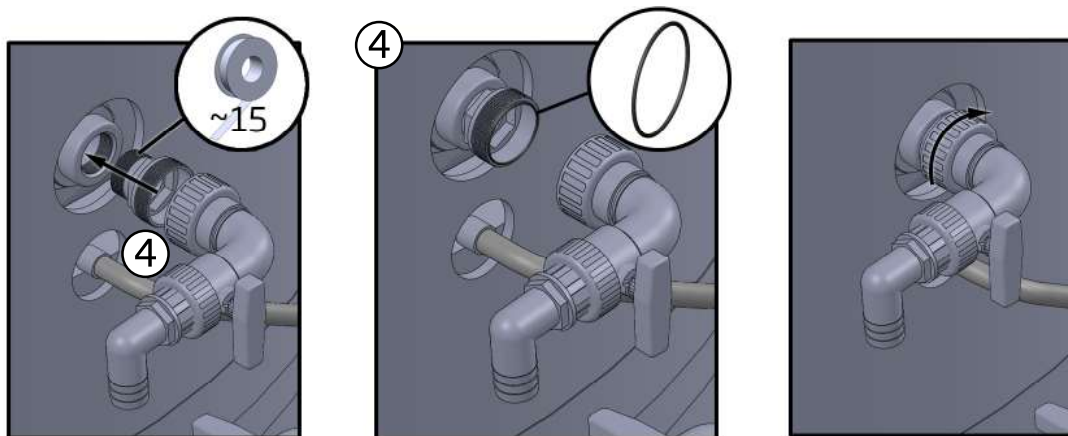
2. Schrauben Sie das Rohrset (3.) in den rechten Ausgang des T-Stücks (2.), so dass die Ecke nach oben zeigt.



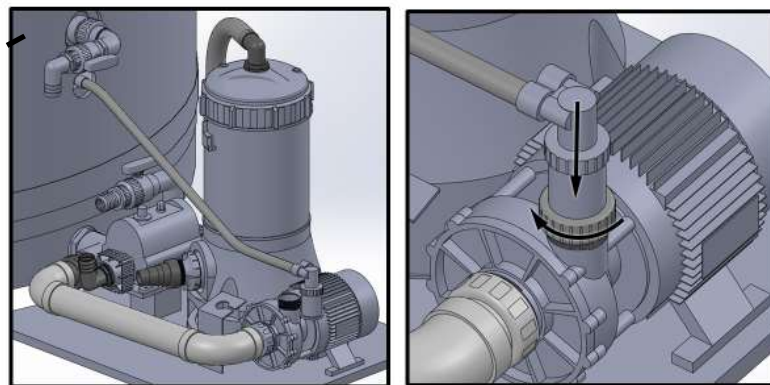
3. Entfernen Sie anschließend vorsichtig die Palette unter dem Badefass und achten Sie darauf, dass die soeben montierten Teile nicht zerbrechen. Setzen Sie die Haupteinheit des Durchflusssystems vor das T-Stück.



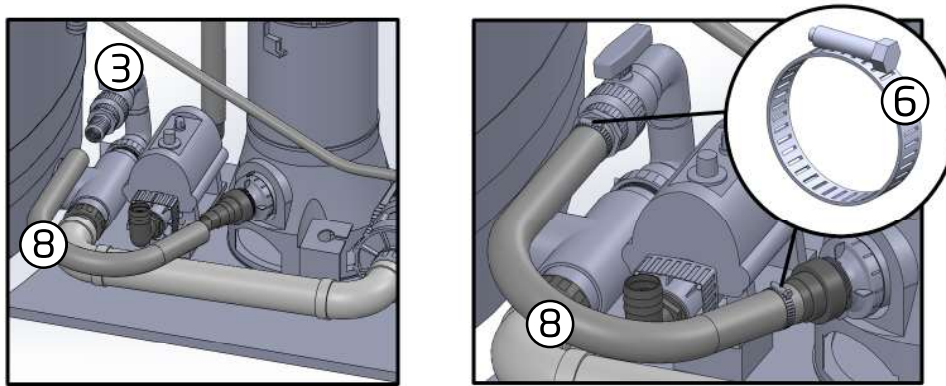
4. Befestigen Sie das Verbindungsrohr (5.) des Durchflusssystem zwischen dem T-Stück (2.) im Becken und dem System.



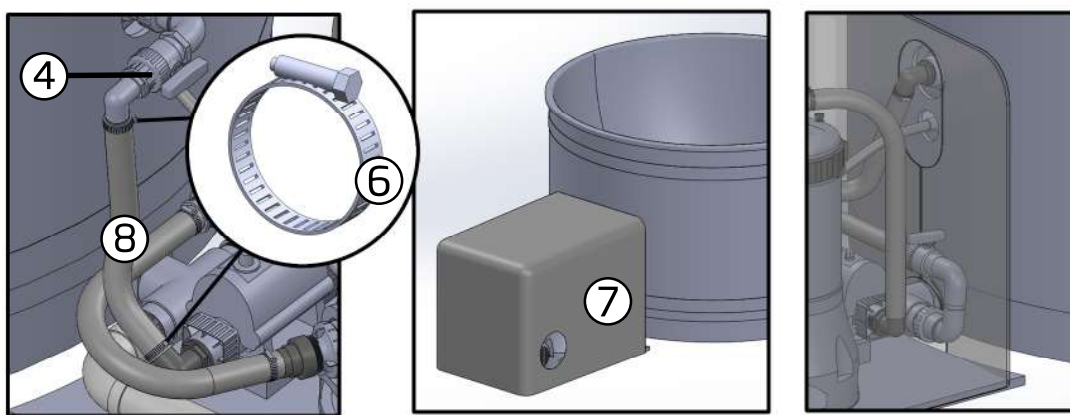
5. Befestigen Sie das Rohrset (4.) mit Hilfe von Dichtband an der Durchführung des Badefasses.



6. Schließen Sie den Schlauch, der von der Seite des Badefasses kommt, an das Durchflusssystem an.



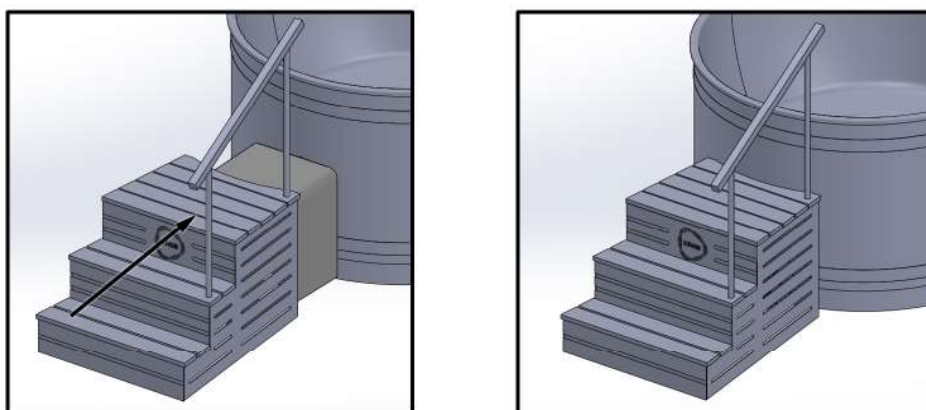
7. Kürzen Sie den Schlauch (8.) auf eine geeignete Länge und befestigen Sie ihn mit Schlauchschellen (6.) zwischen der Schlauchkupplung (3.) des Rohrsets im T-Stück und der Filtereinheit.



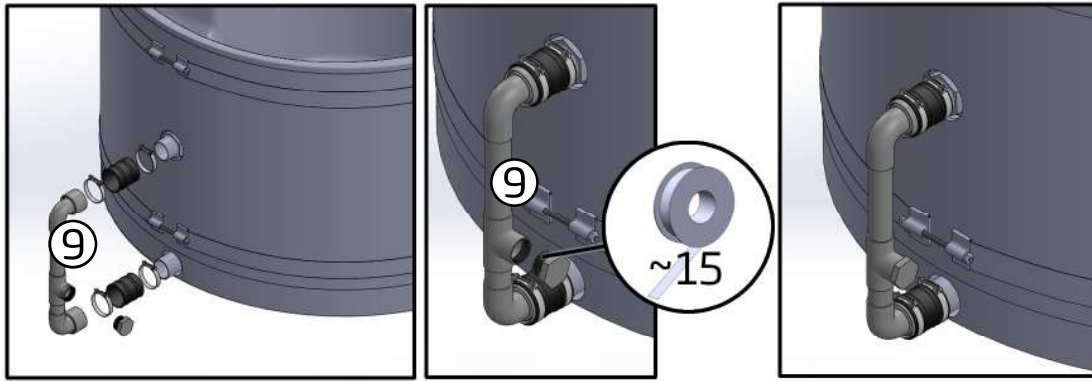
8. Schneiden Sie den Schlauch (8.) auf eine geeignete Länge und befestigen Sie ihn mit Schlauchschellen (6.) zwischen der Schlauchkupplung (3.) des Rohrsets und der Heizeinheit.

Wenn Sie Ihr Becken ohne Treppe bestellt haben, decken Sie das Durchflusssystem mit der Schutzhülle (7.) ab.

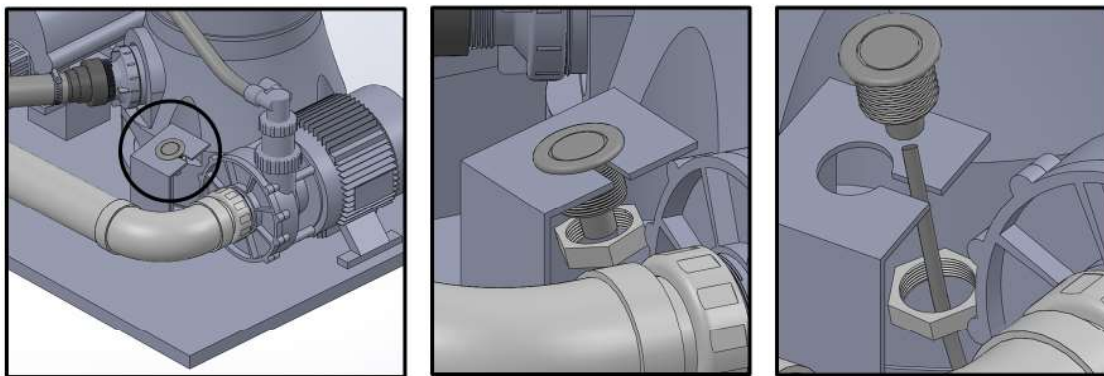
Bitte beachten Sie, dass sich die Öffnung für die Zuluft an der in der Abbildung angegebenen Stelle befinden muss. Auf der Rückseite der Schutzhülle befinden sich außerdem zwei Öffnungen und ein Klettverschluss. Die Ventile/Schläuche werden durch die Öffnungen geführt.



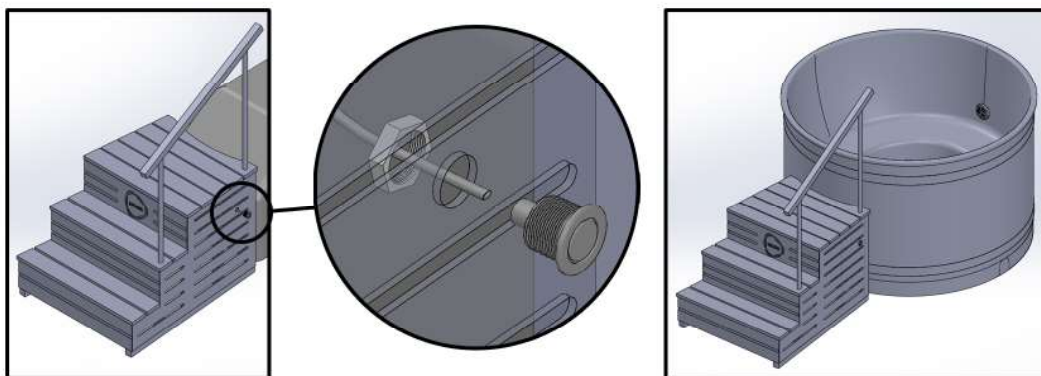
9. Wenn Sie das Becken mit Treppe bestellt haben, schieben Sie die Treppe einfach über das Durchflusssystem.



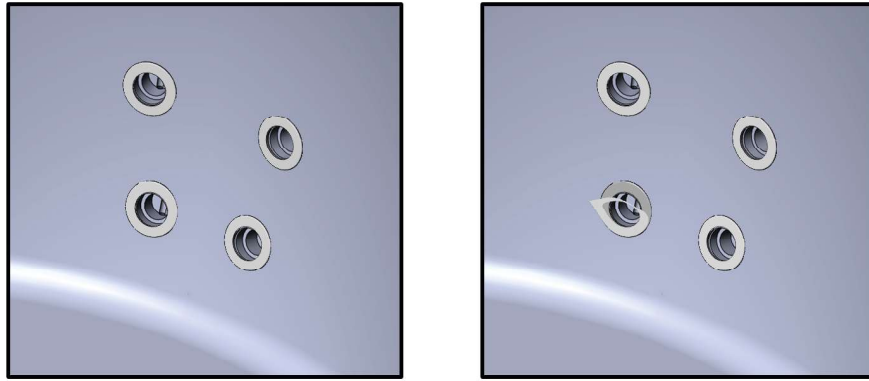
10. Wenn Sie das Becken ohne Heizgerät bestellt haben, bringen Sie das Durchführungsset (9.) wie in der Abbildung gezeigt an.



11. Die Start-Taste befindet sich standardmäßig auf dem Gehäuse des Durchflusssystems. Die Taste kann an die von Ihnen gewünschte Stelle verschoben werden. Die Taste wird durch Lösen der Mutter auf der anderen Seite entfernt. Das Rohr/der Schlauch kann ebenfalls abgenommen werden.



12. Wenn Sie Ihr Becken mit Treppe bestellt haben, ist an deren Seite ein Platz für die Start-Taste reserviert.

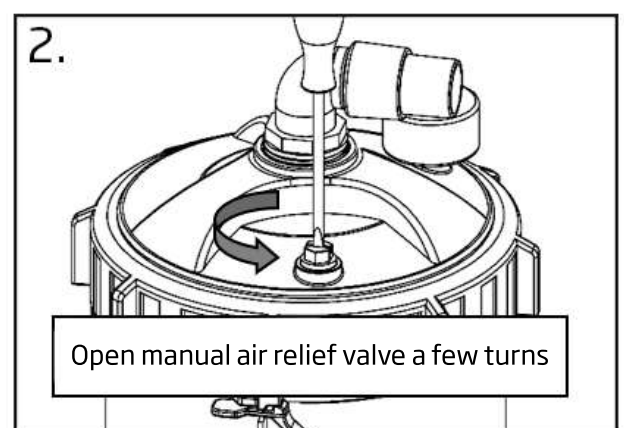
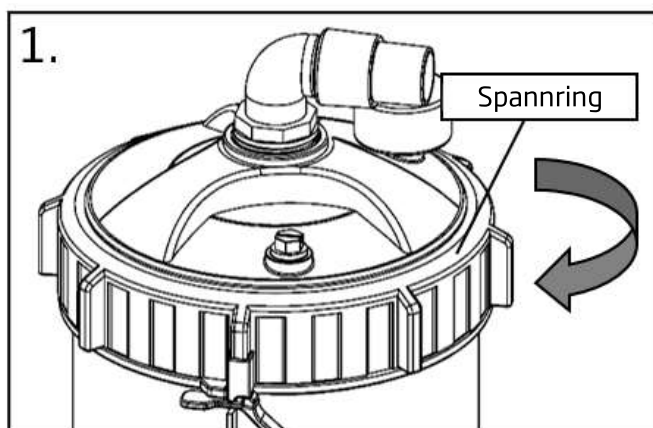


13. Entfernen Sie zum Schluss die Schutzfolie von den Düsen im Inneren des Beckens

USAGE

Entlüften des Filters

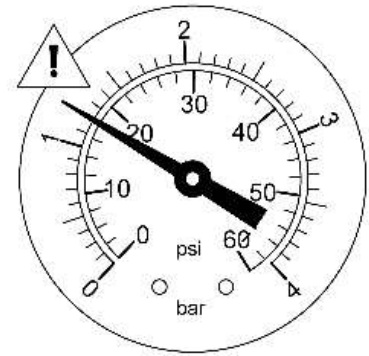
1. Stellen Sie sicher, dass der Spannring der Filterabdeckung (Abbildung 1) gespannt ist (das Anziehen per Hand ist ausreichend).
2. Öffnen Sie das manuelle Entlüftungsventil um einige Umdrehungen (Abbildung 2).
3. Wenn das Gerät gestartet wird, müssen alle Absaug- und Rückleitungsschläuche geöffnet sein. Ein geschlossenes Ventil kann zu schwerem Personen- oder Sachschaden führen.
4. Halten Sie sich seitlich neben dem Filter auf, wenn Sie das System entlüften und starten. Die in das System gelangte Luft strömt ins Becken und ein Teil entweicht über das Entlüftungsventil. Schließen Sie das Ventil sofort, wenn die Luft aus dem System entwichen ist. Ziehen Sie das Ventil nur so stark an, dass es nicht leckt. Ein übermäßiges Anziehen kann das Ventil leicht beschädigen.
5. Prüfen Sie, ob das Wasser gut zirkuliert und ins Becken zurückgeführt wird, sowie den Messwert am Manometer.



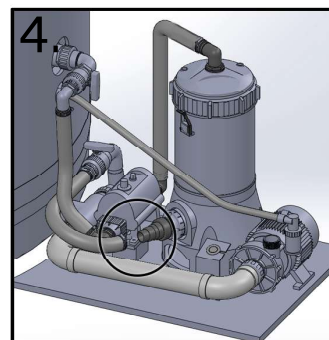
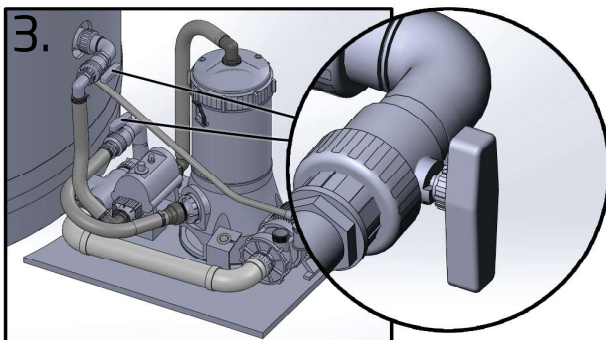
Filterung

Die Filterung startet direkt mit der Zirkulation des Wassers durch den Filter. Überprüfen Sie die Anschlüsse bei der ersten Anwendung auf mögliche Leckagen und beheben Sie diese sofort.

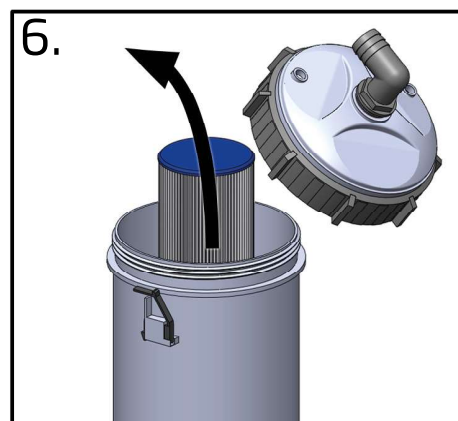
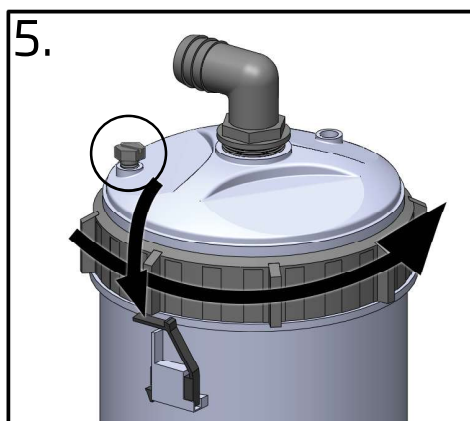
Die Patrone sammelt den Schmutz aus dem Wasser und der in der Patrone angesammelte Schmutz bildet einen Widerstand für das strömende Wasser. Mit der Zeit steigt der Messwert am Manometer an und die Zirkulation nimmt ab. Wenn der Druck um mehr als 7 - 10 psi (0,4 - 0,7 bar) über den Anfangsdruck steigt (bei einem neuen oder gereinigten Filter) oder die Strömung zu stark abnimmt, muss die Filterpatrone gereinigt oder ausgetauscht werden. Die Filterpatrone sollte gewechselt oder häufig gereinigt werden. Es ist zu empfehlen, stets eine neue oder trockene, gereinigte Reservepatrone auf Lager zu haben, um einen Austausch zu ermöglichen.



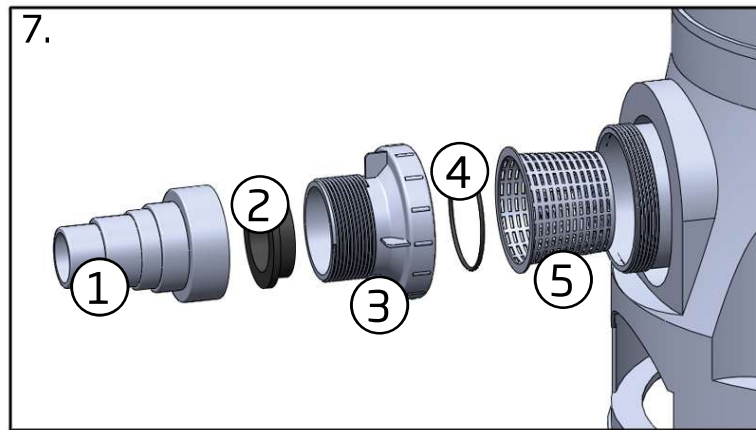
Reinigung / Ersatz der Filterpatrone



1. Trennen Sie die Stromversorgung, indem Sie den Stecker aus der Steckdose ziehen, und schließen Sie die Ventile oder verhindern Sie auf andere Weise, dass Wasser in den Filter gelangt (Abbildung 3). Entfernen Sie auch den unteren Schlauch, der zur Filtereinheit führt (Bild 4).



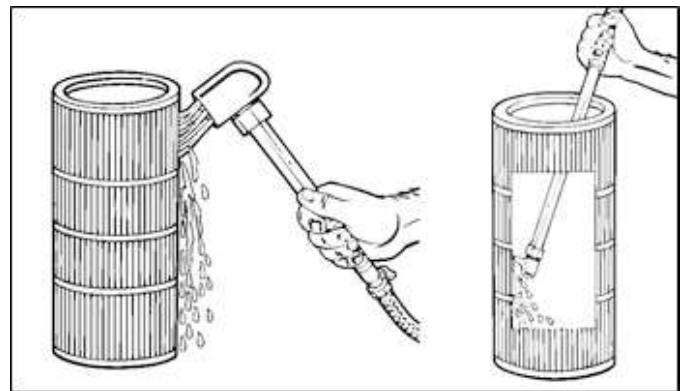
2. Öffnen Sie den Verriegelungsring, indem Sie zuerst die schwarze Verriegelungsklammer vorsichtig nach unten drücken und dann den Verriegelungsring gegen den Uhrzeigersinn drehen; der Verriegelungsring kann fest sein. Wir empfehlen Ihnen, auch das Entlüftungsventil an der Abdeckung zu öffnen, um das Öffnen der Abdeckung zu erleichtern. Nehmen Sie die Filterpatrone heraus und reinigen Sie das Gehäuse, falls erforderlich. Ziehen Sie das Entlüftungsventil an der Abdeckung wieder fest.



3. Entfernen und reinigen Sie den Pumpenvorfilter (Bild 7, Teil Nr. 5). Schrauben Sie die weiße Abdeckung auf und reinigen Sie den Siebkorb im Inneren. Prüfen Sie dann, ob der O-Ring der Dichtung (Teil Nr. 4) richtig eingesetzt ist, bevor Sie die Abdeckung mit einer Schlauchkupplung wieder anbringen. Nun können Sie den unteren Schlauch des Filters wieder anbringen.

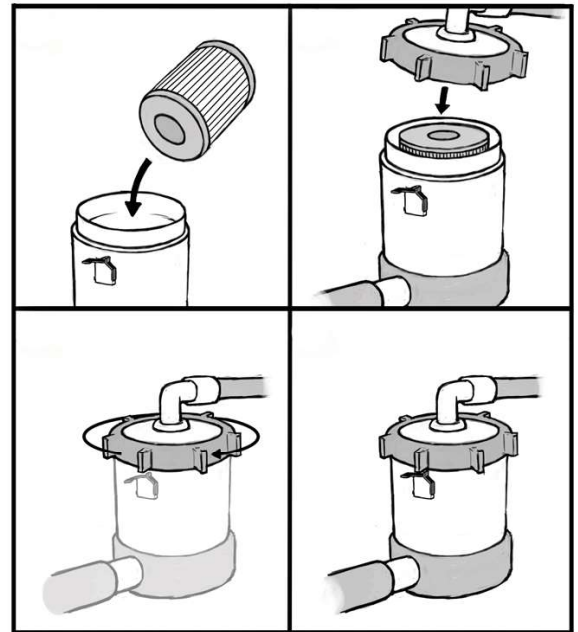
Reinigen der Patrone

Um beim Reinigen der Filterpatrone das bestmögliche Ergebnis sicherzustellen, sollte diese erst grob unter fließendem Wasser ausgespült und danach für mindestens 6 Stunden in einen Eimer mit einer Lösung mit den Filterreinigungstabletten „BioCool Clean my pool filter“ gegeben und danach erneut innen und außen unter fließendem Wasser ausgespült werden. Die Reinigung erfolgt mit einem Druckreiniger von innen nach außen. Außen darf das Gerät nur mit einem Gartenschlauch abgespült werden (ohne Druck). Um das beste Reinigungsergebnis zu erzielen, lassen Sie den Filter trocknen und bürsten Sie den trockenen Filter vorsichtig und sorgfältig ab, um die feinen Schmutzpartikel von den Flächen zu entfernen. Der Filter muss bei Bedarf oder mindestens einmal pro Jahr ausgetauscht werden.



Einsetzen der Patrone

1. Setzen Sie die neue oder gereinigte Filterpatrone ein. Prüfen Sie, ob sie mittig und bündig an ihrem Platz sitzt, und ob der obere Teil der Dichtung korrekt abschließt.
2. Stellen Sie sicher, dass der Spannungring der Filterabdeckung gespannt ist (das Anziehen per Hand ist ausreichend).
3. Öffnen Sie das manuelle Entlüftungsventil um einige Umdrehungen.
4. Wenn das Gerät gestartet wird, müssen alle Absaug- und Rückleitungsschläuche geöffnet sein. Ein geschlossenes Ventil kann zu schwerem Personen- oder Sachschaden führen.
5. Halten Sie sich seitlich neben dem Filter auf, wenn Sie das System entlüften und starten. Die in das System gelangte Luft strömt ins Becken und ein Teil entweicht über das Entlüftungsventil. Schließen Sie das Ventil sofort, wenn die Luft aus dem System entwichen ist. Ziehen Sie das Ventil nur so stark an, dass es nicht leckt. Ein übermäßiges Anziehen kann das Ventil leicht beschädigen.
6. Prüfen Sie, ob das Wasser gut zirkuliert und ins Becken zurückgeführt wird, sowie den Messwert am Manometer.



COMMON PROBLEMS

Problem	Ursache	Lösung
Der Druck im Rücklauf ins Badefass ist niedrig.	Der Filter ist verstopft. Das Vorsieb ist verstopft.	Filter reinigen oder austauschen. Vorsieb reinigen.
Schwaches Ansaugen.	Ventil geschlossen	Prüfen Sie die Ventile der Durchführung und öffnen Sie diese, falls sie geschlossen sind/caps
	Ansaugrohre verstopft	Rohre reinigen
	Schmutz im Frontsieb blockiert das Ansaugen der Pumpe. (kann während der Nutzung leer erscheinen, wenn der Schmutz vor die Pumpe gesaugt wird)	Das Frontsieb der Pumpe reinigen
Das Beckenwasser riecht beim Öffnen der Abdeckung abgestanden.	Der Geruch geht von dem im Filter befindlichen Schmutz aus.	Lassen Sie das Badefass mindestens 30 Minuten lang ohne Abdeckung lüften. Reinigen Sie die Patrone sofort. Wurde kein Reinigungsvorgang durchgeführt, muss die Filterpatrone gewechselt werden
Der Druck steigt während des Filterns schnell an.	Das Wasser ist zu trübe, der pH-Wert ist hoch.	PH-Wert senken
Der Druck variiert erheblich.	Die Pumpe zieht Luft.	Filter und Ansaugrohre auf Leckagen prüfen.
Die Verbindungen lecken.	Lockerer Anziehen, defektes Rohrband oder schlecht sitzender O-Ring.	Je nach Verbindungstyp anziehen oder reinigen und nach Bedarf anziehen. Kunststoffgewinde dürfen nicht zu stark angezogen werden, da sie leicht überdrehen können. Beachten Sie, dass aus einigen Verbindungen etwas Wasser tröpfelt, was die Nutzung nicht beeinträchtigt

GARANTIE / BADEFÄSSER

Bei Material- und Herstellungsfehlern an unseren Badefässern und Badefass gewähren wir eine Garantie von 24 Monaten. Die Garantie ist gültig, wenn sich der Nutzer mit den Gebrauchsanweisungen des Produkts vertraut gemacht und eingehalten hat.





Das Durchflusssystem Water Jets wir gewähren auf das Produkt eine Garantie von 12 Monaten auf Material- und Herstellungsfehler. Die Garantie ist gültig, wenn der Nutzer die Bedienungsanleitung gelesen hat und deren Instruktionen befolgt.

- Die Garantie deckt keine eventuell auftretenden Fehler ab, die typisch für das Material Holz sind. Dies sind z. B. Farbveränderungen, Änderungen durch Feuchtigkeit, Entstehung von Rissen und Vergleichbares. Das Lecken des Fasses aufgrund des natürlichen Arbeitens des Holzes mit der Feuchtigkeit gehört nicht zum Umfang der Garantie.
- Die Garantie gilt nicht für durch normalen Gebrauch verursachten Verschleiß, wie den Verschleiß, das Verbrennen, das Verbiegen der Roste und anderer Innenteile der Feuerstellen.
- Die Garantie ersetzt auch keine Schäden, die durch Benutzungsfehler entstanden sind.
- Die Garantie ersetzt keine Schäden, die durch Frost entstanden sind, denn sie können durch richtiges Vorgehen verhindert werden.
- Die Garantie ersetzt keine Korrosionsschäden, die durch falsche Verwendung von Chemikalien entstanden sind. Besonders der pH-Wert muss eingehalten werden und die Chemikaliendosen dürfen nicht zu groß sein. Im Badefass dürfen keine automatischen Dosiereinrichtungen usw. verwendet werden.
- Die Garantie deckt keine anfallenden indirekten Kosten ab, wie zum Beispiel den Bau einer Terrasse oder Abrissarbeiten.
- Nehmen Sie bei Garantieangelegenheiten sofort mit dem Verkäufer Kontakt auf. Selbstständige Reparaturversuche führen zu einem Erlöschen der Garantie.

ACHTUNG! Beim kommerziellen Einsatz der Produkte wird abweichend von vorher eine Garantiezeit von 6 Monaten gewährt.

BESEITIGUNG DES PRODUKTS.

Die metallischen Teile des Produkts werden zum Metallrecycling gebracht und die Holzteile können verbrannt werden. Die imprägnierten Holzteile sind Problemabfall. Der Kompositstoff und EcoPlank kann in kleinen Mengen zusammen mit Holz verbrannt werden. Die anderen Teile gehören zum Restmüll.

Symbol	Benutzt in	Verfügung
 PVC	PVC; Rohrteile	Abfall für Abfallentsorgungsstelle
 HDPE	HDPE-Kunststoff; Kunststoff zur Innenverkleidung des Badefasses	Kann verbrannt oder beispielsweise der Stelle für Energieabfall übergeben werden.
 PS	Polystyren; Bodengestell des Badefasses	Kann verbrannt oder beispielsweise der Stelle für Energieabfall übergeben werden.
 0	ABS-Kunststoff; Bodenwanne, Teile der Durchführung und Ablaufventil EPDM-Kautschuk; Randkragen und Dichtungen	Die Anwendbarkeit für andere Abfälle als den Mischabfall muss mit der lokalen Abfallentsorgung besprochen werden

GENUSSVOLLE BADEERLEBNISSE WÜNSCHT IHNEN KIRAMI OY!

Wir halten uns das Recht auf Änderungen am Produkt ohne gesonderte Mitteilung vor.

In dieser Gebrauchsanweisung wurden die gemäß Standard EN-17125 erforderlichen Bestimmungen beachtet.

Bitte registrieren Sie das Produkt auf unserer Seite reg.kirami.fi/en



Schließen Sie sich denen an, die uns ein „Gefällt mir“ auf Facebook gegeben haben! Sie erhalten dort Hinweise und Informationen zur Verwendung von Produkten, sie können sich an Wettbewerben beteiligen, mit anderen Badefreunden Erfahrung und Bilder austauschen usw. www.facebook.com/kiramioy



Kirami Oy YouTube channel
<http://bit.ly/2U1vBmZ>

MODE D'EMPLOI

Kirami® Premium Steady Flow™



**Vérifiez le contenu de la livraison au plus tôt !
Veuillez lire attentivement ces instructions et les
conserver pour toute utilisation future.**

AVERTISSEMENT

Danger ! - Risque accidentel de noyade (spécialement pour les enfants de moins de 5 ans). Une attention particulière et de tout instant doit être faite pour empêcher l'accès non autorisé des enfants au bain nordique. Cela se traduit par la supervision d'un adulte et par la sécurisation de l'accès au bain ou l'installation d'une protection de sécurité (par exemple un couvercle cadénassable) sur le bain nordique. Pour éviter tout accident lors de l'utilisation du bain nordique, assurez-vous que les enfants restent sous la supervision d'un adulte.

Danger ! - Risque de blessure. Si une pompe est utilisée avec le bain nordique, comme avec un système de filtration. Si dans le cas où vous avez besoin de remplacer les buses d'aspiration (grilles de protections), vérifiez que celles-ci soient compatibles avec le flux de circulation de l'eau. Ne jamais utiliser le bain nordique si les buses d'aspiration (avec les grilles de protection) sont cassées ou manquantes. Toujours utiliser les pièces originelles fournies par le fabricant.

Avertissement – Risque de suffocation. Ce bain nordique est équipé avec un poêle à combustion et n'est destiné que pour un usage extérieur.

Avertissement – Pour réduire les risques de blessures ou de maladies :

- La température de l'eau dans le bain nordique ne doit jamais dépasser 40 °C. Une température plus est recommandée pour les jeunes enfants ou lorsque l'utilisation du bain dépasse 10 min. Il est recommandé de consulter l'avis d'un médecin avant l'utilisation.
- Comme une température excessive peut causer potentiellement des dommages à un fœtus durant les premiers mois de la grossesse, les femmes enceintes doivent limiter la température de l'eau et la durée d'utilisation du bain nordique ainsi que consulter l'avis d'un médecin.
- L'utilisateur doit vérifier la température du bain avant d'y entrer.
- La consommation d'alcool, drogues ou de médicaments avant ou durant le bain peut conduire à une perte de conscience et donc la possibilité de noyade.
- Les personnes ayant une condition médicale particulière ou doivent consulter l'avis d'un médecin avant d'utiliser le bain nordique.
- Les personnes ayant un traitement médicamenteux devraient toujours consulter l'avis d'un médecin avant l'utilisation d'un bain nordique car certains médicaments peuvent conduire à une situation de perte de conscience et donc un risque de noyade mais aussi certains médicaments ont un effet sur le cœur ou la circulation sanguine. Toujours consulter votre médecin traitant avant d'utiliser le bain.
- Evitez de mettre la tête sous l'eau.
- Evitez d'avaler l'eau du bain.

Lisez attentivement et assurez-vous d'avoir compris et suivi toutes les instructions dans le manuel avant d'installer et utiliser le bain nordique. Ces avertissements, instructions et conseils de sécurité concernent les risques habituels liés à l'utilisation de l'eau dans un but récréatif mais ils ne couvrent en aucun cas tous les dangers et risques qui peuvent survenir. Il faut toujours être attentive et faire preuve de bon sens lorsque vous avez une activité récréative liée à l'eau.

Le produit n'est destiné que pour un usage extérieur et privé et pour une installation au-dessus du sol ou partiellement entouré d'un support externe, comme une terrasse. Sous nos bassins se trouve une plate-forme ou une structure de transport qui doit être retirée avant l'installation définitive du tonneau. Ne soulevez pas le tonneau depuis ses rebords, mais essayez toujours de le soulever depuis le fond. Si le tonneau est livré sur le côté (en général, ceci concerne uniquement les livraisons à l'étranger), il doit être relevé dans une position correcte le plus tôt possible afin qu'il n'adopte pas une forme ovale et que le fond ne se détache pas des côtés.

INSTALLATION

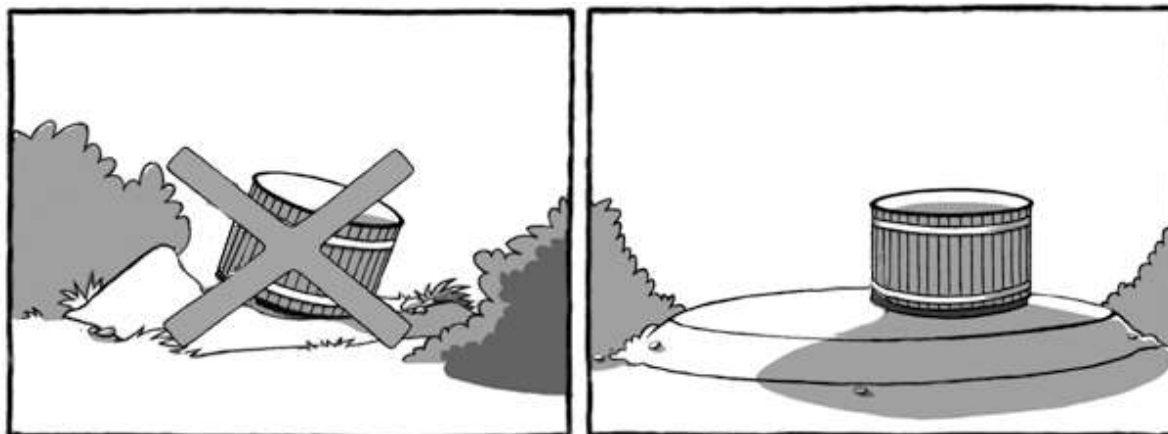
Installation de la base

Il est important de placer le bassin sur une base plane pouvant résister au poids total du bassin rempli (environ 2000 kg). La base peut être égalisée avec du gravier (image ci-dessous), par exemple, ou être bétonnée recouverte de lattes si vous souhaitez une base plus solide. Aucune lambourde ne doit être installée sous les tonneaux au fond en EPS, le bassin doit être placé sur une surface stable sur tout le diamètre du bassin. NB! Sur une terrasse, il faut donc un plancher dense ou une plaque sous le bassin. Toutes les plantes se trouvant sous le bassin doivent être désherbées afin qu'elles ne pénètrent pas dans la structure du bassin.

Il est également important d'éviter que le tonneau soit entouré de gazon ou d'herbes durant une longue période, car ceci empêcherait le bois de respirer et favoriserait la pourriture. Le socle des tonneaux au fond en EPS peut être recouvert de terre tant que les têtes des planches latérales peuvent respirer.

Comme la hauteur de la paroi du bain est supérieure à 85cm, vous devriez avoir un moyen de pénétrer dans le bain (comme une marche) à partir de l'extérieur. Ou installer le bain de façon qu'il soit possible d'y accéder, comme par une terrasse.

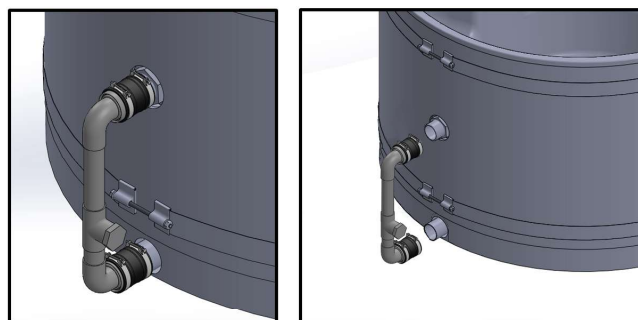
Veillez prendre en compte l'éventuel entretien lorsque vous choisissez un emplacement pour le bassin. Le tonneau doit pouvoir être déplacé si besoin, même s'il est intégré à une terrasse. La garantie ne couvre aucun frais annexe, comme la démolition ou la construction d'une terrasse.



Vider l'eau

Nous recommandons l'utilisation d'une pompe à eau submersible pour vider le bassin (Attention : la pompe submersible doit être achetée séparément.)

Lorsque le bassin est vidé à l'aide d'une pompe à eau submersible, il reste une faible quantité d'eau. Vous pouvez l'évacuer en retirant le kit de raccordement.



UTILISATION

Conseils de manipulation

Si un appareil à filtration est connecté au bain. Il doit être nettoyé et séché quand le bain est vide.

Aucun dosage manuel de produits chimiques ne doit être fait quand des baigneurs sont présents dans le bain.

Il est recommandé que les besoins de l'accès (la marche) pour le bain nordique soit éloigné du conduit du poêle pour éviter que l'utilisateur ne touche celui-ci accidentellement.

L'eau doit être mélangée avant de prendre la mesure de la température et ainsi mixer l'eau chaude et froide. Cela évite une lecture erronée de la température. Cela doit être fait avant d'entrer dans le bain nordique. Une vérification de la température au niveau des genoux des utilisateurs devrait être pratiquée avant d'entrer dans le bain.

Contrôler la température régulièrement pendant la baignade de façon à réguler celle-ci selon les besoins. Chauffer l'eau pendant la baignade dépend de la température du bain, et de la température extérieure ainsi que du vent.

Le couvercle, vendu séparément, peut être placé pendant que l'eau chauffe. Ceci est vivement conseillé. Veuillez prendre en compte qu'il faut qu'il y ait suffisamment de place autour de la cheminée afin que le couvercle ne fonde pas, ceci concerne les modèles SUB et SIDE dont la cheminée traverse le bassin à travers le couvercle.

Lors du remplissage du bassin, il faut prendre en compte le nombre de baigneurs car le niveau de l'eau monte lorsque des personnes pénètrent dans le bassin. Si le bassin va être rempli de baigneurs, il est préférable de laisser l'eau au niveau minimal.

Si vous utilisez votre propre pompe pour remplir le bassin, retirez le tuyau de pompage après son utilisation. En effet, de nombreuses pompes ne possèdent pas de vanne de retour empêchant l'eau de couler du bassin lorsque la pompe est éteinte.

Avant le remplissage, il est recommandé de vérifier que le bouchon du fond soit fermé, vérifiez à nouveau que le bouchon soit à sa place une fois que vous avez fait couler environ 10 cm d'eau dans le bassin.

Ne pas laisser d'eau sans surveillance dans le bassin en cas de risque de gel. Les bouchons et les vannes doivent toujours être en position mi-ouverte afin que l'eau qui se retrouve dans le bassin puisse être évacuée et ne puisse pas geler en cas de températures faibles.

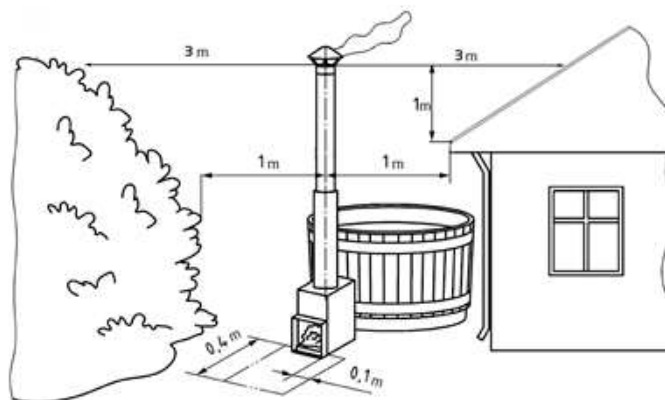
Pendant le chauffage, il est recommandé de couvrir le bassin avec un couvercle, afin de réduire la perte de chaleur autant que possible. Il est recommandé de mesurer la température de l'eau pendant le chauffage environ toutes les 20 minutes. Étant donné que l'eau forme des couches en chauffant, avant de prendre sa température, il faut la mélanger avec, par exemple, la lame de mélange de Kirami. Lorsque la température atteint environ 32 degrés, il est recommandé de réduire la quantité de bûches afin de ne pas trop chauffer le bassin. Une fois que vous avez atteint la température désirée, vous pouvez si besoin entretenir un petit feu pour maintenir la température du bassin. Ici aussi, la pratique vient avec le temps.

Il est recommandé d'ouvrir le couvercle environ 5 minutes avant le bain, afin que l'eau puisse « respirer ». Après le bain, il est recommandé de fermer le couvercle au plus vite pour des raisons de sécurité et de perte de chaleur, surtout si vous avez l'intention d'utiliser le bassin le lendemain.

Remarque : Si vous avez commandé un bassin sans poêle, vous pouvez passer les pages 5 et 6.

Si le bassin est installé à proximité de bâtiments, comme, par exemple, le rebord d'une terrasse, il faut vérifier que la cheminée soit suffisamment loin de toute matière inflammable. Il faut également vérifier la distance latérale et en hauteur afin d'écarter tout risque de combustion. Les règles locales peuvent varier.

La zone devant et sous le foyer doit être libre de toute matière inflammable. En pratique, utilisez une matière ininflammable dans cette zone, comme le béton, le sable ou une plaque de métal, tel qu'indiqué sur le dessin. Le poêle ne chauffe pas à une température supérieure à celle de l'eau car il est entouré par une couche d'eau. Cependant, la cheminée et le clapet du poêle chauffent.



Fixation du poêle

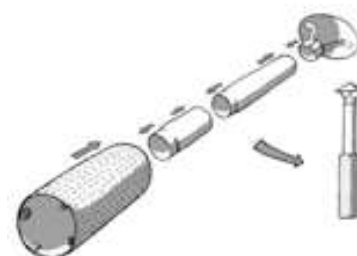
Les poêles extérieurs MACU/CUBE sont livrés à part avec des instructions en fonction du modèle et le matériel nécessaire. Les bassins Steady n'ont pas d'anses, car le poêle est placé si près du sol qu'il est préférable de le fixer par le bas. Sur une base stable, il doit y avoir environ 20 mm d'espace sous le poêle pour le soutien. Cependant, vérifiez toujours que le soutien soit à une hauteur adaptée à l'endroit d'installation.

L'éventuel porte-boissons / panneau de protection peut être fixé avec les vis fournies avec le poêle aux anses de celui-ci. Vérifiez la densité de l'eau des joints du poêle et leur fixation au tonneau. Un porte-boissons / une protection est disponible pour chaque modèle, sa fixation peut se faire par le poêle

Cheminée

Attention, les rebords de la cheminée sont très coupants, utilisez des gants de protection !

La cheminée est livrée dans une boîte à part et se compose de quatre pièces (image sur la droite), elle doit être montée. Retirez le film protecteur de la résistance thermique et installez la cheminée montée sur la sortie de cheminée du poêle en insérant d'abord l'embout réduit.



Grilles

Les poêles Cube et Macu sont fournis avec une plaque où est installé une grille. Le poêle Macu contient aussi une plaque de direction d'air qui se place dans la partie supérieure du poêle pour diriger la circulation de l'air vers le haut. Il est interdit d'utiliser le poêle sans ces éléments. Ces éléments peuvent subir un effet d'usure au fil du temps et peuvent se déformer ou se plier. Vous avez la possibilité d'acheter de nouvelles grilles ou plaques comme pièces de rechange quand le besoin se fait sentir (image de droite).



Première utilisation

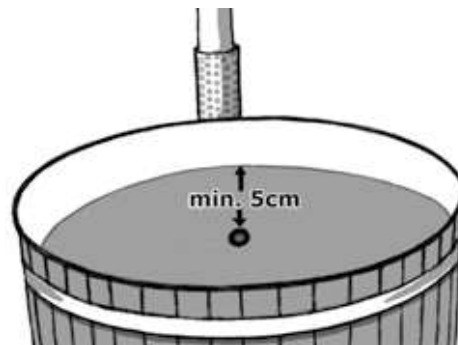
Les tuyaux de circulation de l'eau du poêle doivent être rincés en faisant couler abondamment de l'eau depuis le tuyau supérieur afin d'évacuer les éventuels résidus de métal accumulés à l'usine. Les éventuels résidus peuvent se retirer en essuyant le fond du bassin. Lorsque vous remplissez le bassin, vérifiez les tuyaux de fixation du poêle afin d'éviter toute fuite.

Remplissage minimum :

Le bassin doit toujours être rempli 5 cm au-dessus des tuyaux de raccords supérieurs du poêle avant d'allumer un feu dans celui-ci (image de droite).

Ne laissez pas un poêle rempli geler en hiver. Videz le bassin ou assurez-vous que le chauffage est suffisant.

Le poêle ne doit pas être installé sur la pompe de circulation de l'eau, il ne résiste pas à la pression créée car il est conçu pour résister uniquement à une rotation de la gravité.



Remarque sur le remplissage minimal et sur le réchauffement du poêle!

Le poêle du tonneau ne doit jamais être allumé lorsque le bassin est vide ou insuffisamment rempli ! Respectez le niveau d'eau qui doit obligatoirement dépasser l'orifice supérieur du bassin vers le poêle !!!

Ne pas vider le bassin avant que le feu du poêle ne soit totalement éteint et les braises refroidies. Chauffer un bassin insuffisamment rempli fait toujours fondre le poêle !

L'eau forme des couches en se chauffant, c'est pourquoi il faut mélanger l'eau afin de vérifier sa température réelle. Le couvercle, vendu séparément, peut être placé pendant que l'eau chauffe. Ceci est vivement conseillé.

Ne pas laisser d'eau sans surveillance dans le bassin en cas de risque de gel.

ALLUMAGE ET CHAUFFAGE DU POÊLE

L'usage d'un poêle CUBE / Tube extérieur est aussi facile que l'usage de tout poêle normal. Le tirage peut être modulé avec la grille, resserrez ou desserrez le bouton en le tournant avant de faire bouger la grille puis resserrez-le lorsqu'elle se trouve à l'endroit souhaité.

Les orifices de ventilation fixes des poêles MACU ne peuvent pas être réglés, mais une régllette en option est disponible à l'achat.

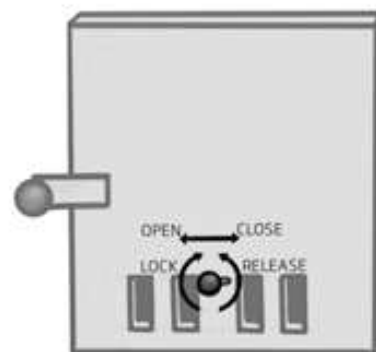
Pour l'allumage, il est recommandé d'utiliser d'abord de petits morceaux de bois secs et ensuite d'ajouter de plus gros bois selon le besoin, environ toutes les 10-15 minutes. Pendant le chauffage, il est recommandé d'entretenir constamment un bon feu dans le poêle afin que les bûches se consomment correctement et que le bassin soit chauffé le plus efficacement possible. Avec un feu trop faible, le temps de chauffage s'allonge considérablement.

Si vous utilisez du liquide combustible, suivez ses instructions. N'utilisez jamais des liquides qui ne sont pas destinés à la combustion. Nous recommandons l'utilisation de pastilles à combustion, par exemple, les pastilles de paraffine Burner.

Seules des petites bûches de chauffage peuvent être utilisées comme combustibles du poêle. L'utilisation de bûches grandes et humides peut facilement doubler le temps de chauffage et engendrer beaucoup de fumée. Nous ne recommandons pas l'utilisation d'aulne glutineux comme bois de chauffage car il produit plus de suie collante. Il est recommandé de régler le conduit d'entrée d'air du poêle en fonction de la taille et du type de bois afin de réduire la quantité de fumée.

L'eau froide et l'air chaud (différence de température / humidité) provoquent souvent de la condensation dans le boîtier des cendres, ce qui ne signifie pas que le poêle fuit même s'il peut y avoir de l'eau dans le foyer. Une fuite est plausible si l'eau du bassin se vide simultanément.

Videz les cendres du poêle après chaque utilisation, afin que les grilles ou les plaques d'aération ne restent pas dans les cendres, ce qui réduit considérablement leur durée de vie. Ces grilles, plaques d'aération et autres pièces internes des foyers sont des pièces d'usure et ne sont pas couvertes par la garantie.



ALLUMAGE ET CHAUFFAGE DU POÊLE

Tendeurs d'anneaux

Deux tendeurs d'anneaux sont placés sur les bords externes du tonneau. Ces tendeurs permettent de serrer les cerclages avec une clé de 19mm. Pour les tonneaux en plastique, si les sangles extérieures en inox se desserrent, elles peuvent aussi être resserrées.



Si vous avez besoin de resserrer le cerclage, assurez-vous que les planches formant l'habillage extérieures sont placées de manière régulière tout autour du spa.

ENTRETIEN ET SÉCURITÉ DU TONNEAU

Il est recommandé de couvrir le bassin lorsqu'il n'est pas utilisé afin d'éviter qu'il ne se salisse. Pour le couvrir, vous pouvez utiliser les couvercles disponibles en supplément. Pendant le chauffage, il est également recommandé de recouvrir le bassin afin d'éviter autant que possible que la chaleur ne s'échappe.

Traitement des surfaces

Bois de conifère lasuré

Les lambris en bois de conifère lasurés conservent plutôt bien leur couleur, mais en cas de besoin, il est recommandé de renouveler le traitement. À l'usine, une huile pour bois à base aqueuse Teknoshield 4015 a été utilisée. Il existe deux nuances disponibles, une nuance noisette foncée (TM-1704) et plus rarement de couleur noire (Ebenholz TVT-5719). La surface peut être traitée à nouveau avec un produit similaire selon les besoins. En Finlande, Woodex Aquaa de Teknos peut être utilisé pour le traitement. Sur le traitement Teknoshield 4015, vous pouvez utiliser différents types d'huiles pour bois et des peintures transparentes (solubles et à base aqueuse).

Traitement thermique

Le bassin est recouvert de bois traité thermiquement et d'une belle couleur marron. Si vous souhaitez conserver cette nuance, l'extérieur du bassin doit être huilé au moins une fois par an avec un traitement thermique le protégeant des UV. À l'usine, les bassins sont traités avec une huile pour bois à base aqueuse Teknoshield 4015. Il est recommandé d'effectuer le nouveau traitement avec un produit similaire et avec la nuance marron de votre choix. En Finlande, Woodex Aqua de Teknos peut être utilisé pour le traitement. Sur Teknoshield 4015, vous pouvez utiliser différents types d'huiles pour bois et des peintures transparentes (solubles et à base aqueuse).

Composite ProfiLine et EcoPlank

Les lambris en bois composite résistent bien à l'usure, à l'humidité, à la moisissure ainsi qu'aux tâches. La surface ne libère pas d'échardes. Le bois composite résiste également bien au rayonnement UV ainsi qu'il ne « s'assombrit » pas facilement. Les deux matériaux sont simples à entretenir et ne requièrent pas de traitement ultérieur, à part un nettoyage léger. En raison des matériaux recyclés utilisés pour ces lambris, les couleurs peuvent changer et la surface peut être irrégulière.

Red Cedar

Red Cedar résiste bien à des conditions météorologiques extrêmes et à la pourriture, mais sa surface s'assombrit vite. Il est recommandé de traiter les lambris avec de l'huile de paraffine si besoin.

Autres remarques

Veillez noter que le tuyau de sortie d'un tonneau vide doit toujours être laissé en position ouverte. En effet, si de l'eau pénètre dans le bassin et le tuyau est fermé, l'eau peut se congeler dans les tuyaux et briser des pièces.

Le poêle extérieur se vide suffisamment lorsque l'eau est vidée du bassin. Ne pas laisser d'eau sans surveillance / sans chauffage dans le bassin en cas de gel. Les tuyaux de sortie en plastique et les robinets gèlent extrêmement facilement. Si le tuyau de sortie / robinet s'est congelé, le bassin peut être vidé en retirant le poêle et en vidant l'eau par le tuyau inférieur. Si le poêle s'est congelé, il est formellement interdit d'y allumer un feu, il faut le laisser décongeler petit à petit.

Note! Quand vous vidangez le bain nordique vous devez laisser le couvercle légèrement ouvert pour éviter qu'un effet d'aspiration se forme dans le bain.

Hygiène

Prenez soin de la propreté et de l'hygiène du bassin en le lavant et en le séchant suffisamment et avec soin. Après chaque utilisation, il est recommandé de rincer le poêle et les tuyaux du tonneau. Le nettoyage peut s'effectuer avec du savon à l'huile de pin et un chiffon, par exemple, ou avec le détergent bio Kirami.

Si une eau de baignade est utilisée (non potable) et sans traitement chimique, le temps de baignade ne doit pas excéder une heure conjuguée un avec temps de chauffe qui ne doit pas excéder 2h pour éviter la croissance de bactéries non désirées. Pour accomplir cela, un couvercle doit être utilisé pendant la période de chauffe.

Pour un usage public, il faut utiliser des produits chimiques bactéricides, en principe du chlore. Pour un usage domestique, des produits chimiques à base d'oxygène peuvent remplacer le chlore et sont adaptés à la désinfection de petits bassins. Le dosage des produits chimiques est disponible sur les emballages et il doit être respecté. Un surdosage peut entraîner la corrosion des pièces du tonneau. Après le vidage et le nettoyage, laissez le robinet d'évacuation ouvert afin que toute l'eau puisse s'écouler du tuyau.

AVERTISSEMENT ! Si vous utilisez des produits chimiques, l'acidité de l'eau doit toujours être vérifiée, le taux de PH doit osciller entre 7,0 et 7,6. L'usage de produits chimiques a tendance à faire baisser le taux de PH ce qui peut entraîner la corrosion de pièces du tonneau. L'usage de tablette de trichlore ou autres mélanges est interdit dans le bassin, hormis les tablettes de 20 g dont les teneurs sont basses. N'utilisez que les produits chimiques recommandés par le fabricant. Les produits sous forme de tablette doivent toujours être dilués dans le bassin avec un doseur, ils ne doivent jamais être versés directement dans le bassin.

Afin de pouvoir réutiliser l'eau plusieurs fois, il faut utiliser des produits chimiques, un filtre et d'éventuels produits de nettoyage. Seules, leurs utilisations combinées permettent de maintenir l'eau hygiénique et propre sur une longue durée. Informez-vous sur les filtres et les produits chimiques auprès de votre fabricant.

Il est déconseillé d'utiliser des récipients de mesure de produits chimiques conçus pour les piscines pour ces petits bassins. En pratique, ces dosages sont toujours trop élevés et ils entraînent facilement une corrosion des matériaux. Rappelez-vous que les appareils automatiques de dosage chimique doivent toujours être surveillés et l'acidité de l'eau doit être mesurée régulièrement.

Si le bassin est rempli d'eau pour une exposition ou une présentation, l'eau doit toujours être traitée chimiquement.

Sécurité enfants

Prenez soin de la sécurité des enfants dans le bain nordique et ses abords. Une supervision continue et active doit être assurée par un adulte compétent à tout moment pour la surveillance des baigneurs ne sachant pas ou mal nager (souvenez-vous que les enfants en dessous de 5 ans sont les plus à risque d'un accident de noyade). Les personnes nageant mal ou ne sachant pas nager doivent être équipées d'une protection personnelle.

Quand le bain nordique n'est pas utilisé ou supervisé, enlever tous les jouets pouvant se situer dans et aux abords du bain pour éviter d'attirer l'attention des enfants. Un couvercle sécurisé ou une autre protection doit être installée pour empêcher l'accès au bain nordique. Un système de fermeture cadénassable et un couvercle de protection sont proposés par Kirami pour les bains nordiques.

Barrières, couvercles, alarmes ou équipements similaires sont une aide précieuse mais ne se substituent jamais à la surveillance d'un adulte compétent. Il est recommandé de garder un équipement de sauvetage (comme une bouée) à proximité du bain nordique. Gardez un téléphone et la liste des appels d'urgence près du bain.

Utilisation du bain nordique en toute sécurité.

Encouragez tous les utilisateurs particulièrement les enfants à apprendre à nager.

Apprendre les soins de 1^{er} secours (massage cardiaque) et révissez régulièrement. Cela peut sauver une vie en cas d'urgence vitale.

Instruisez tous les utilisateurs du bain nordique, enfants inclus, sur ce qu'il faut faire en cas d'urgence.

Ne jamais sauter ou plonger dans le bain nordique. Cela peut amener à des blessures graves ou fatales.

N'utilisez jamais le bain nordique quand vous a consommé de l'alcool ou des médicaments, cela peut empêcher le baigneur d'utiliser le bain en toute sécurité.

Quand un couvercle est utilisé, enlevez le complètement du bain lors de la baignade

Protégez les baigneurs des maladies en leur conseillant de traiter l'eau et en ayant une bonne pratique de l'hygiène. Consultez le manuel concernant le traitement de l'eau.

Stockez les produits chimiques hors de portée des enfants.

Utilisez une signalisation appropriée sur le bain ou à une distance de 2 mètres.

Les échelles quand elles sont mobiles doivent être stockées et être hors de portée des enfants pour éviter qu'ils ne grimpent dessus.

Faites attention aux marches, spécialement quand les températures sont négatives, cela peut rendre les marches glissantes.

Ne chauffez pas trop l'eau du bain. La température recommandée est de 37c.

Les personnes ayant des maladies de peau contagieuses ne doivent pas utiliser le bain nordique. L'eau du bain doit être en dessous de 37c pour les personnes souffrant de problèmes cardiaques.

Quand vous vous baignez par temps froid, protégez-vous la tête en utilisant un bonnet.

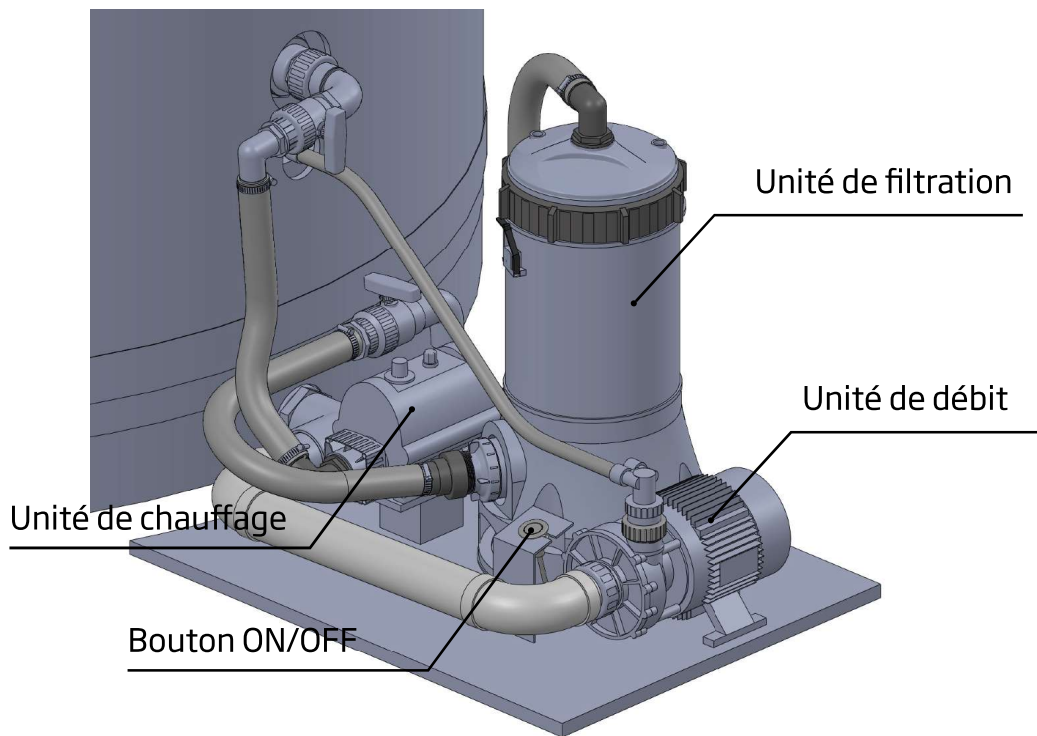
N'utilisez pas le bain si vous êtes dans un état de fatigue avancé ou vous sentez indisposez.

Une utilisation prolongée du bain nordique peut provoquer une déshydratation et se baigner dans une eau trop chaude peut causer un arrêt cardiaque.

Quand le bain nordique n'est pas utilisé, le couvercle doit être placé dessus pour éviter que des impuretés ne viennent dans le bain.

Nombre de personnes recommandées	4-6
Hauteur externe de la paroi	107 cm
Diamètre externe du bain	170 cm
Profondeur maximum de l'eau	90 cm
Volume d'eau maximal	1420 l

LE SYSTÈME DE FLUX WATER JETS - INSTALLATION ET UTILISATION



GENERAL

La surface est équipée d'une surface uniforme. placer lan appareil dans une position et un endroit où il est facile à utiliser et à entretenir.

L'appareil doit être branché une prise secteur 230 volts 50Hzavec protection différentielle.

Veillez-vous assurer que l'eau circule sans entrave hors du lieu d'installation du filtre.

Ne serrez pas les colliers de tuyaux trop fort, le serrage manuel est suffisant.

Il ne faut pas brancher le filtre lorsque le bassin est vide.

Informations relatives à la sécurité

1. Toutes les installations électriques doivent être réalisées par un électricien agréé. L'appareil doit toujours être relié à une prise électrique avec protection différentielle. Veuillez toujours tester l'appareil et la protection différentielle avant utilisation.
2. Les filtres ont été conçus pour être utilisés à une température entre 4 ° et < 40 °. Le filtre ne doit pas être utilisé dans des températures plus froides ou plus chaudes qui peuvent causer l'endommagement du produit.
3. L'installation doit être réalisée conformément aux instructions de sécurités spécifiques à chaque type de bassin et selon les réglementations liées à l'environnement d'utilisation.
4. L'utilisateur doit s'assurer que l'installation est effectuée par une personne compétente et agréé, qui prend d'abord connaissance avec soin de la présente notice. Un appareil mal installé peut être endommagé et causer de graves blessures ou des dommages matériels.
5. Avant de commencer les travaux de montage, il faut vérifier que la livraison complète de l'appareil de filtrage et que toutes les pièces soient en bon état. Nous ne sommes pas tenus responsables pour les dommages réclamés pour des pièces déjà installées !
6. L'utilisation sûre du produit ne peut être garantie uniquement si ces consignes sont observées dans le cadre de l'installation et de l'utilisation.
7. Pour réduire la probabilité de dommage, ne laissez pas les enfants utiliser l'appareil.
8. Il faut protéger l'appareil contre les rayons directs du soleil, le gel et l'eau de débordement, par exemple avec un boîtier de filtre protégé avec un drainage efficace. En été, le boîtier doit être bien aéré afin que la température ne s'élève pas au-dessus de 40 °. De la même manière, en hiver, le boîtier doit rester chauffé (avec un dispositif anti-gel, par ex.) afin que l'eau se trouvant dans le dispositif ou les tuyaux ne gèle pas. Les températures élevées ou le gel peuvent endommager l'appareil. Nous recommandons de vider et transférer le dispositif dans un espace chauffé en hiver.
9. La dispersion de produits chimiques ou de vapeurs peuvent affecter l'état de la piscine ou du bain nordique. La corrosion peut endommager l'appareil, provoquer de graves blessures ou des dégâts matériels. Ne conservez pas de produits chimiques à proximité de l'appareil.
10. Ne transférez pas le filtre rempli d'eau afin de ne pas endommager l'appareil. Ne soulevez jamais l'appareil par le tuyau.
11. Utiliser uniquement des pièces de rechange d'origine et des accessoires agréés pour le produit. Le fournisseur n'est pas tenu responsable pour les éventuels dommages ou blessures causées par l'utilisation d'autres pièces de rechange ou d'accessoires supplémentaires.
12. En cas de fonctionnement anormal ou d'anomalie, veuillez contacter le fournisseur ou le service d'entretien le plus proche.
13. Nous nous réservons le droit de modifier le produit sans préavis spécifique.
14. Le produit est destiné uniquement pour un usage privé à l'extérieur.

Avvertissement ! Pour éviter un choc électrique :

Veuillez toujours brancher l'appareil à une prise avec protection différentielle.

Vérifiez le câble d'alimentation, n'utilisez pas un appareil dont le câble est endommagé. Un câble endommagé doit être immédiatement remplacé par un électricien agréé.

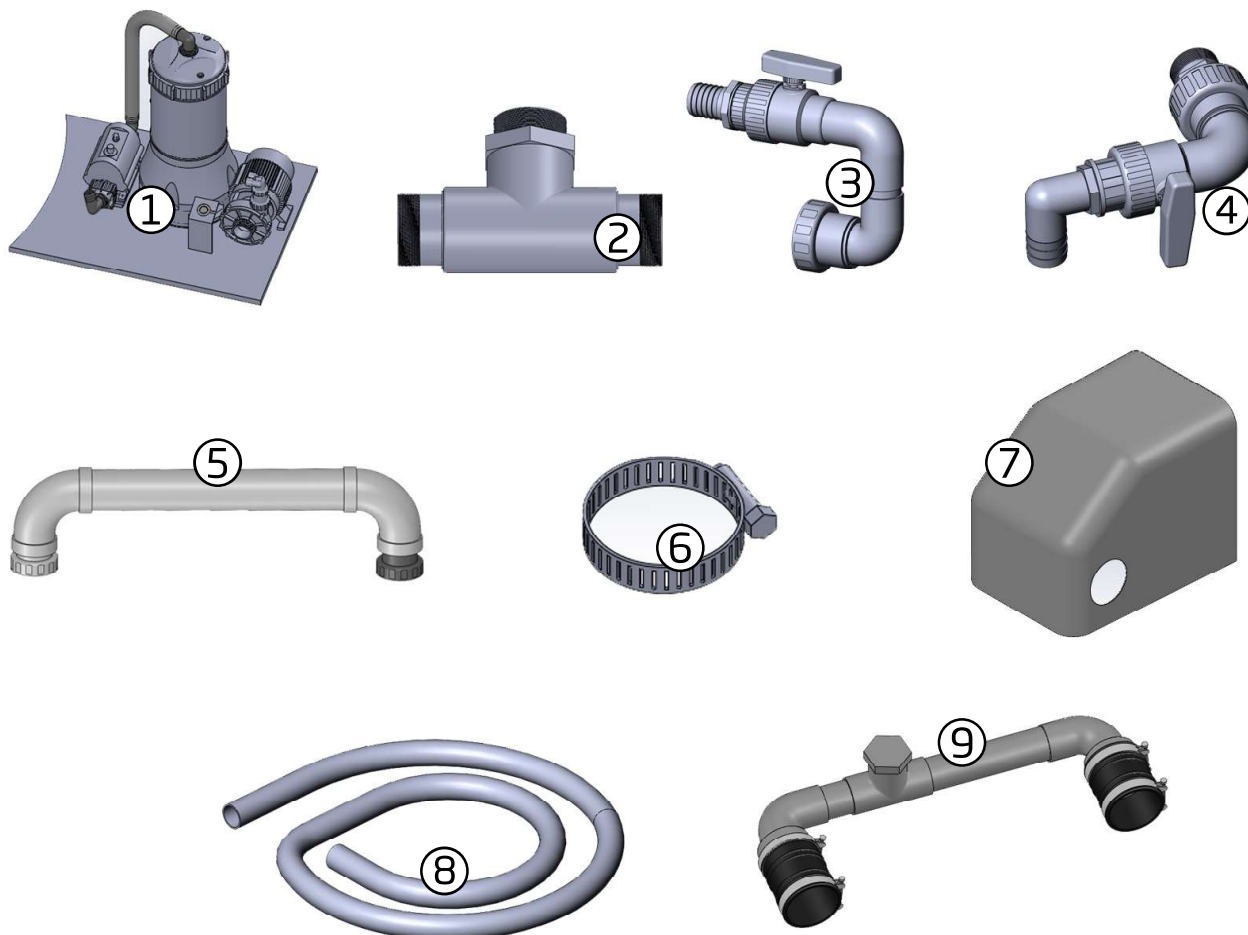
N'utilisez pas de rallonges électriques pour connecter l'appareil, et utilisez une prise mise à la terre placée de manière appropriée.

Ne touchez pas la prise lorsque vous êtes mouillé(e).

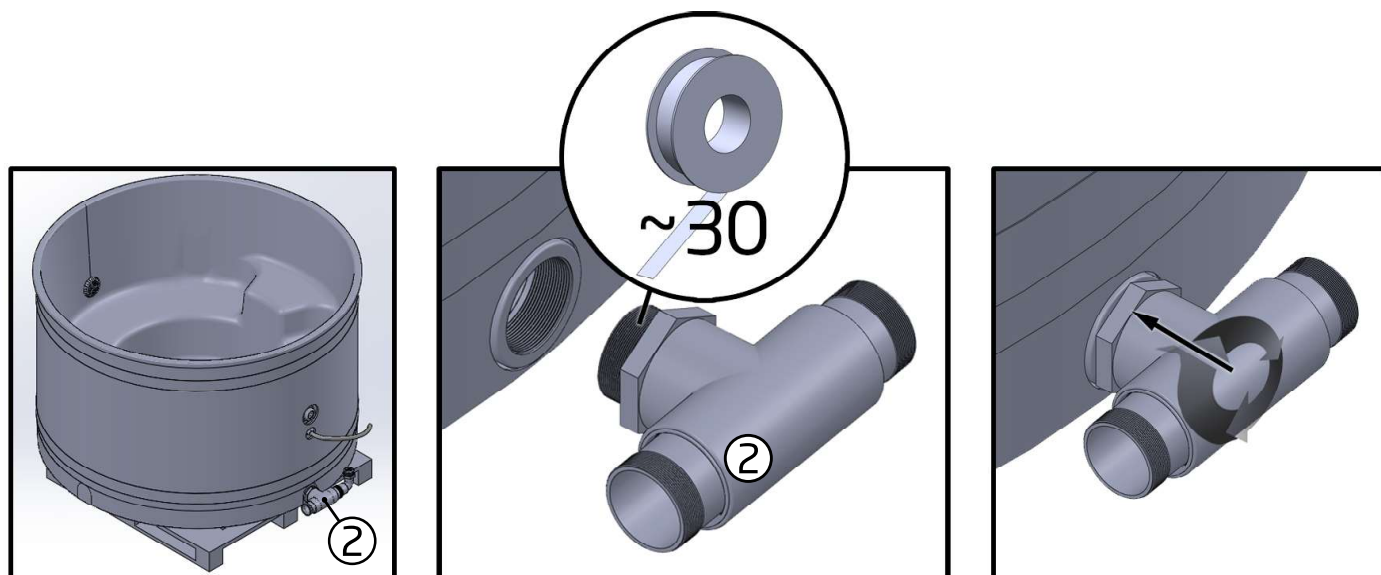
Pour éviter toute éventualité de choc électrique, le bassin ne doit pas se trouver à une distance inférieure à 2 m de la prise, et il ne faut installer aucun appareil électrique à moins de 1,5 m du bassin. N'enterrez pas le câble électrique. Placez le câble de telle manière qu'il ne soit pas endommagé par mégarde par la tondeuse ou une autre machine semblable.

INSTALLATION

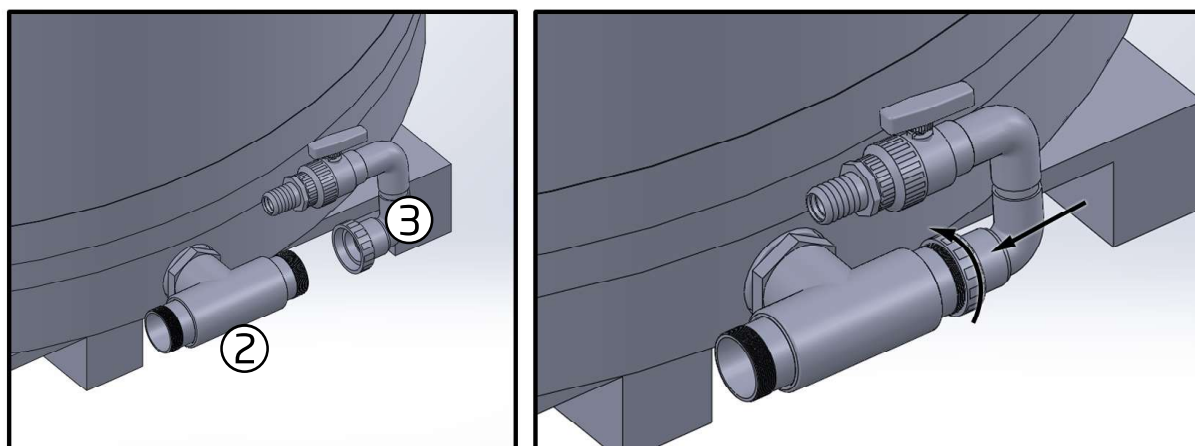
LISTE DES PIÈCES



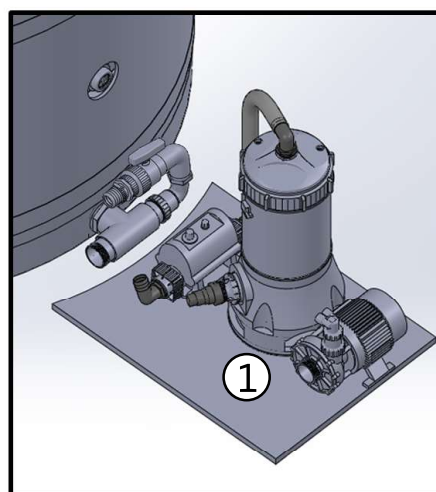
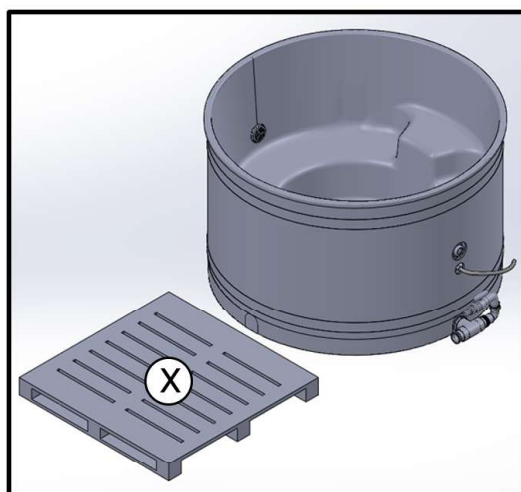
1.	Unité principale	1 pc
2.	Pièce en T	1 pc
3.	Jeu de tuyaux + vanne + sortie directe de tuyau	1 pc
4.	Jeu de tuyaux + vanne + sortie de tuyau à 90 degrés	1 pc
5.	Tuyau de raccordement entre l'unité de débit et le bassin.	1 pc
6.	Hose clamp 32-50mm	4 pcs
7.	Cache de protection	1 pc
8.	Tuyau	1 pc
9.	Lead-through set for plastic hot tubs without wood fired heater	1 pc



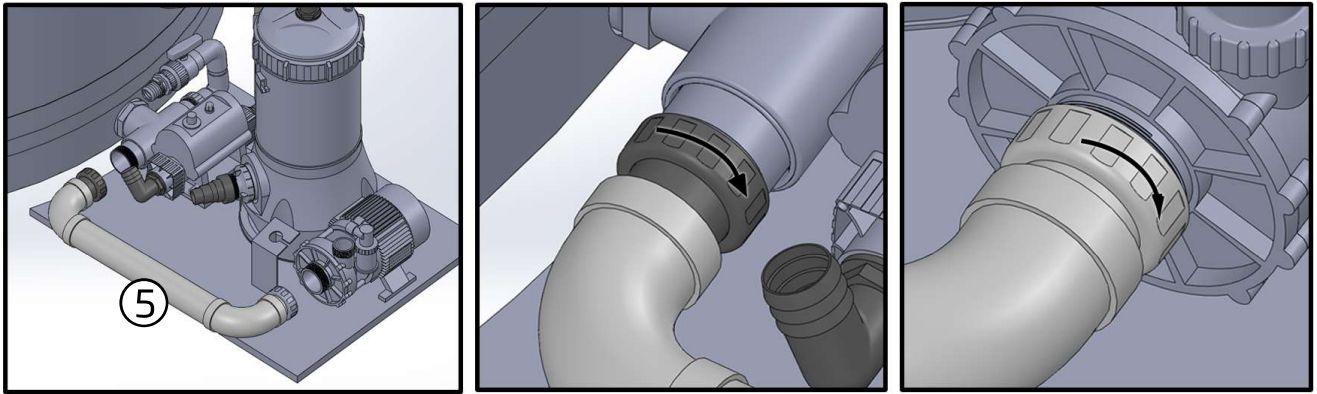
1. Laissez la palette sous le bassin et vissez la pièce en T (2.) dans la sortie du bain nordique. Utilisez beaucoup de ruban adhésif. Arrêtez immédiatement de tourner la pièce en T dès qu'elle est en position horizontale, car si vous la retournez vers la position ouverte, vous risquez de provoquer une fuite au niveau du joint.



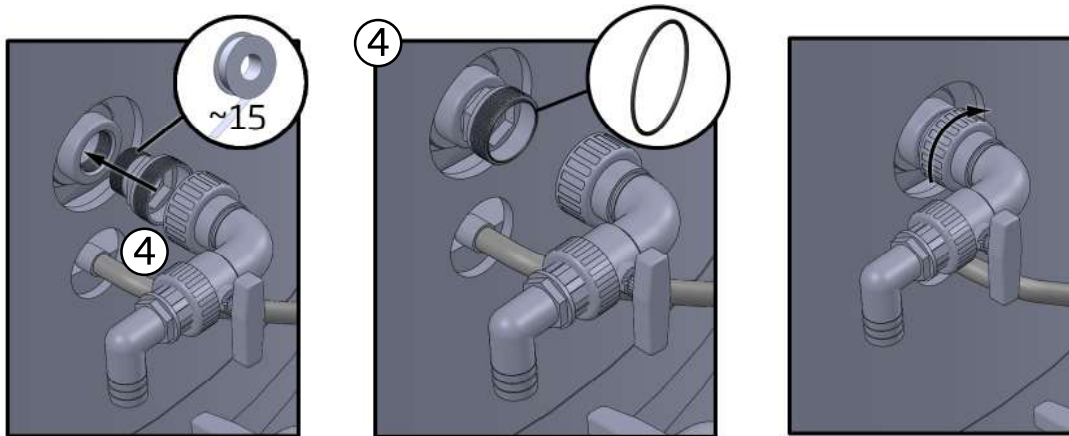
2. Vissez le jeu de tuyaux (3.) dans la sortie droite de la pièce en T (2.) de manière à ce que l'angle soit dirigé vers le haut.



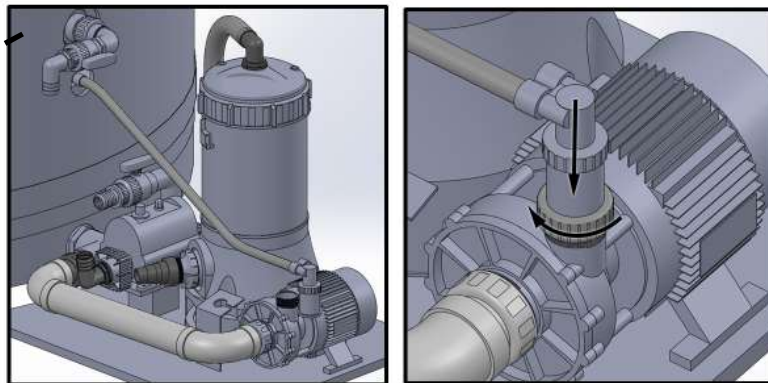
3. Ensuite, retirez délicatement la palette, en veillant à ne pas casser les pièces que vous venez d'installer. Placez l'unité principale de la pompe devant la pièce en T.



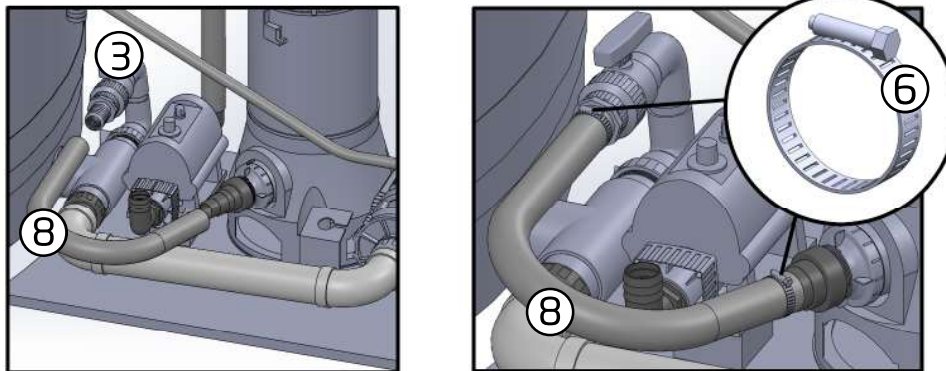
4. Fixez le tuyau de raccordement (5.) à la pompe en attachant une partie à la pièce en T (2.) et l'autre à l'unité de débit.



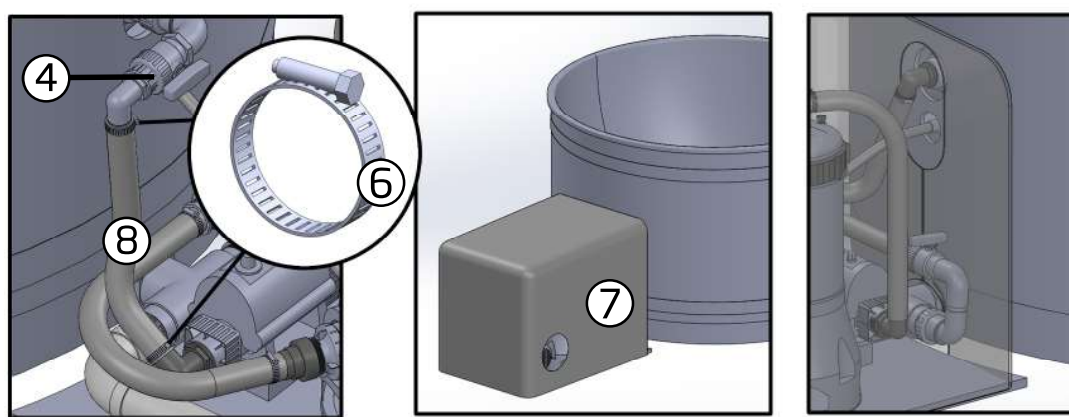
5. Fixez le jeu de tuyaux (4.) à l'ouverture du bassin à l'aide de ruban adhésif pour tuyaux.



6. Reliez le tuyau qui sort du bassin à l'unité de débit.



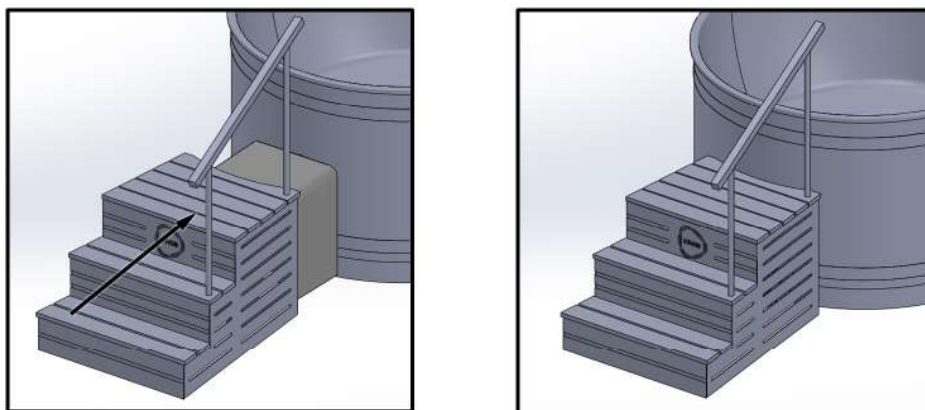
7. Coupez le tuyau (8.) à une longueur appropriée et fixez-le à l'aide de colliers de serrage (6.) entre le raccord de tuyau (3.) fixé à la pièce en T et l'unité de filtration.



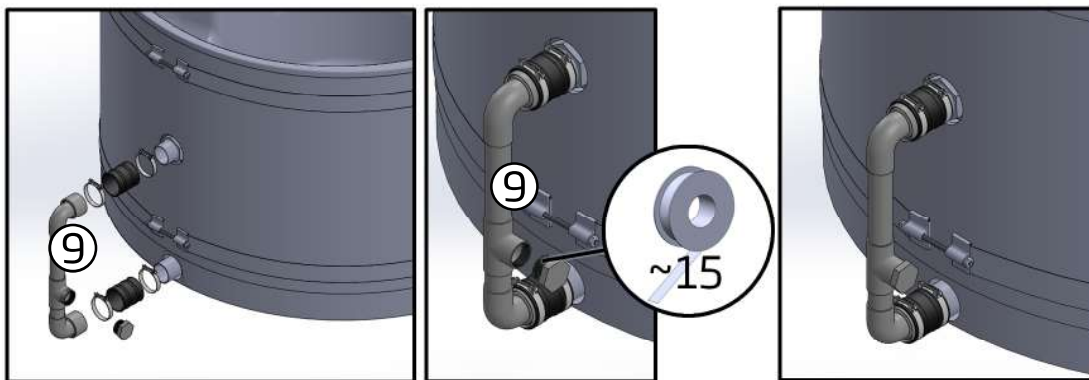
8. Coupez le tuyau (8.) à une longueur appropriée et fixez-le avec des colliers de serrage (6.) entre le raccord de tuyau (4.) et l'unité de chauffage.

Si vous avez commandé un bassin sans les marches, couvrez la pompe à l'aide du cache du protection (7.).

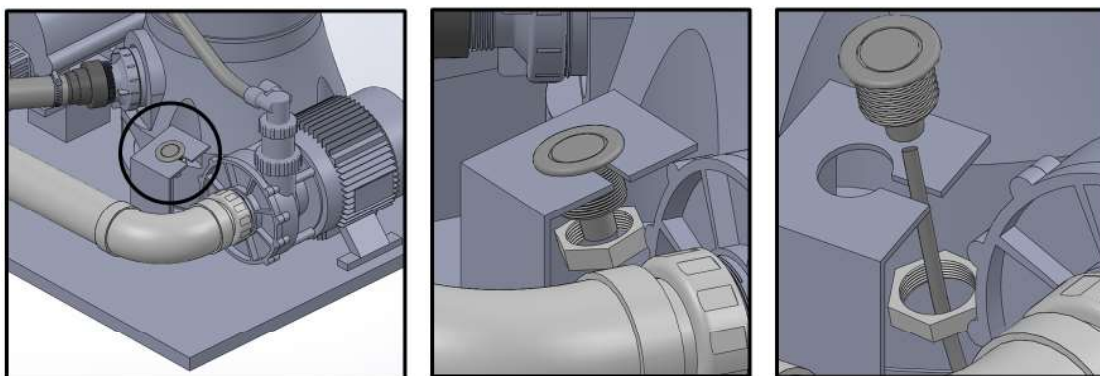
Veillez noter que le trou pour l'air entrant doit être à l'endroit indiqué sur l'image. Il y a également deux ouvertures et une fermeture velcro à l'arrière du cache de protection. Les valves/tuyaux passent par les ouvertures.



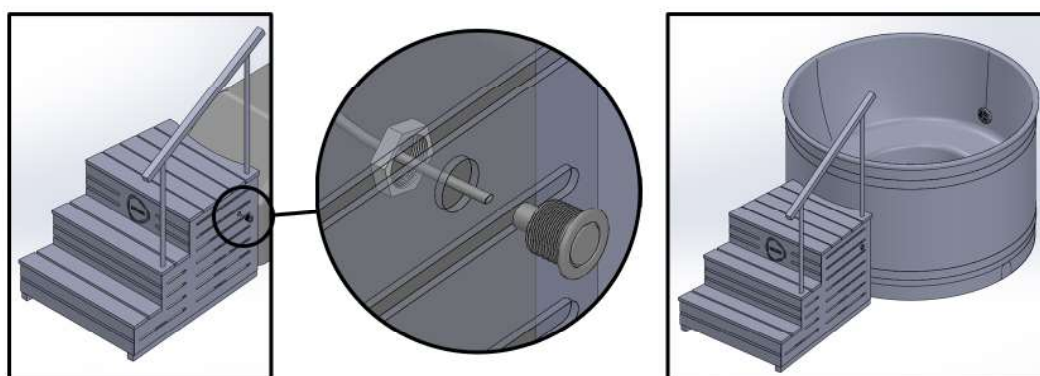
9. Si vous avez commandé le bassin et les marches, faites glisser les marches au-dessus de la pompe.



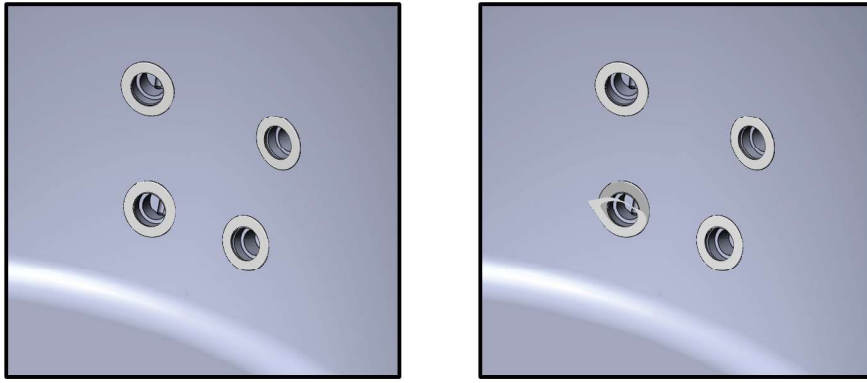
10. Si vous avez commandé un bassin sans poêle, fixez le kit de raccordement (9.) comme indiqué sur l'image.



11. L'emplacement par défaut du bouton de démarrage se trouve sur le cadre de la pompe. Le bouton peut être déplacé à l'endroit souhaité. Le bouton est retiré en desserrant l'écrou de l'autre côté. Le tuyau peut également être détaché.



12. Si vous avez commandé les marches avec votre bassin, il y a un emplacement réservé pour le bouton de démarrage sur le côté des marches.

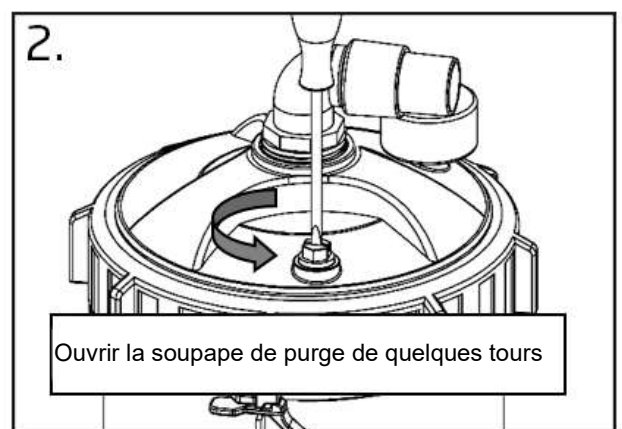
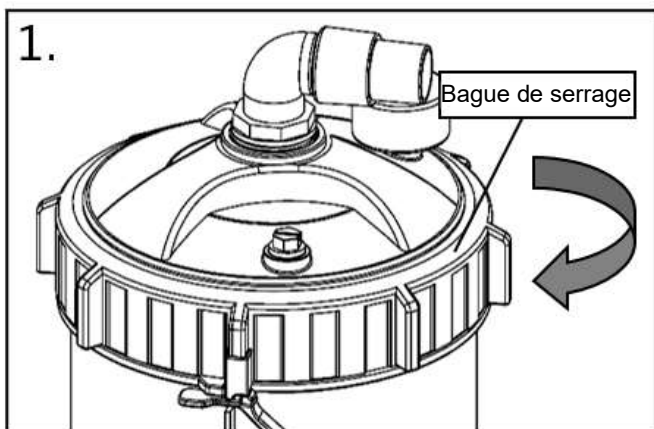


13. Pour finir, retirez le plastique de protection des buses à l'intérieur du bassin.

UTILISATION

Démarrage du filtre

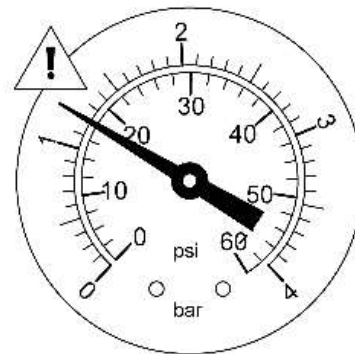
1. Assurez-vous que l'anneau de serrage du couvercle du filtre (Image 1) est bien serré (serrage manuel suffisant).
2. Ouvrez la soupape de purge manuelle de quelques tours (Image 2).
3. Toutes les soupapes d'aspiration et de retour doivent être ouvertes lorsque l'appareil est démarré. Une soupape fermée peut causer de graves dangers corporels ou matériels.
4. Restez à l'écart du filtre lorsque vous purgez et que vous démarrez le système. L'air qui a pénétré dans le système est acheminé dans le bassin, et une partie est évacuée par le biais de la soupape de purge. Fermer la soupape dès que l'air a été évacué du système. Resserrez la soupape de manière à ce qu'il n'y ait pas de fuite, mais trop la resserrer endommage facilement la soupape.
5. Vérifier que l'eau circule bien et retourne dans le bassin, vérifier également la valeur indiquée par le manomètre.



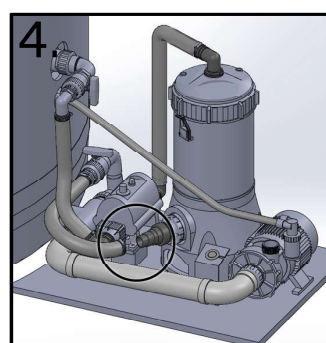
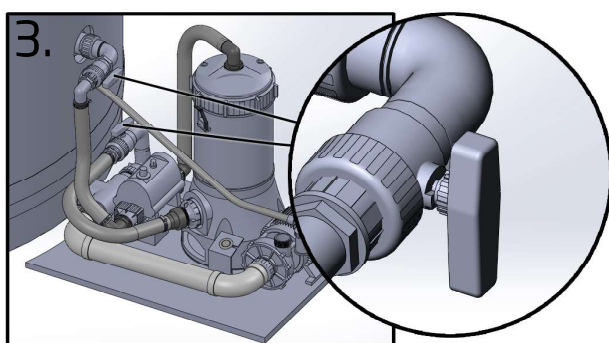
Filtrage

Le filtrage commence dès que l'eau s'écoule à travers le filtre. Vérifiez dès la première fois les éventuelles fuites dans les raccords pour les réparer immédiatement.

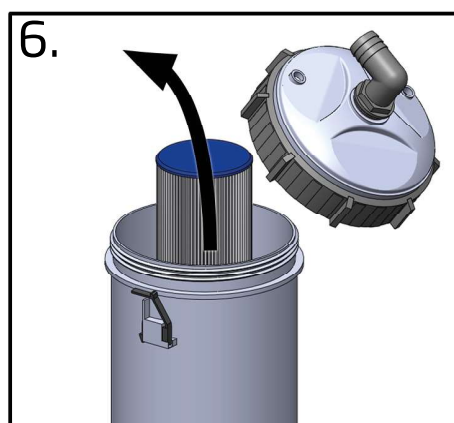
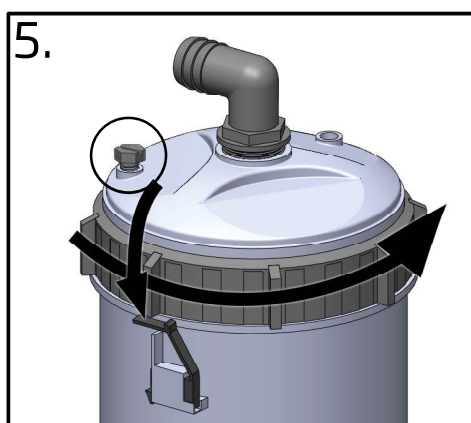
La cartouche récupère la saleté de l'eau, et les saletés accumulées dans la cartouche forment un obstacle à l'écoulement de l'eau. Avec le temps, la valeur indiquée par le manomètre augmente et le débit est réduit. Lorsque la pression s'élève de 7-10 psi (0,4-0,7 bar) au-delà de la pression de départ (lorsque le filtre est nouveau ou nettoyé) ou le débit s'affaiblit et devient trop faible, la cartouche doit être nettoyée ou remplacée par une nouvelle cartouche. Il est recommandé de changer ou de nettoyer souvent la cartouche de filtre, et d'avoir une cartouche de rechange ou une cartouche propre et sèche pour la changer.



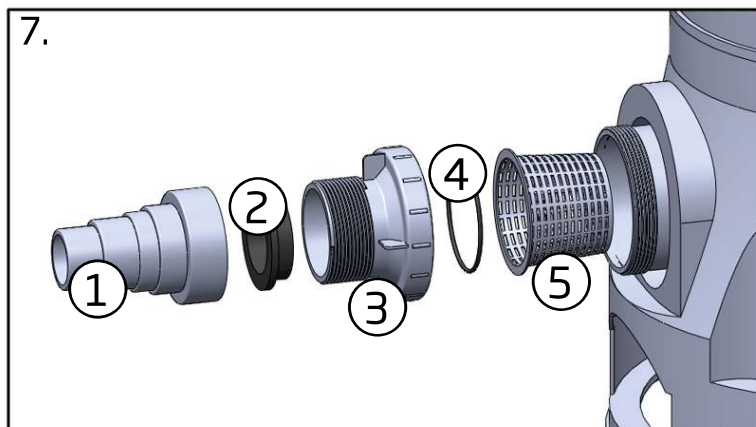
Nettoyage ou remplacement de la cartouche du filtre.



1. Déconnectez de l'électricité en débranchant la prise de courant et fermez les vannes ou empêchez l'eau de pénétrer dans le filtre d'une autre manière (Image 3). Détachez également le tuyau raccordé à l'unité de filtration (Image 4).



2. Ouvrez le couvercle de verrouillage en poussant d'abord l'étrier de verrouillage noir vers le bas, puis en tournant le couvercle de verrouillage dans le sens inverse des aiguilles d'une montre ; il est possible que la bague de serrage soit très serrée. Nous vous recommandons également d'ouvrir la valve d'aération du couvercle, ce qui facilitera l'ouverture du couvercle. Retirez la cartouche de filtration et nettoyez le boîtier si nécessaire (Image 4-7). Resserrez la valve d'aération sur le couvercle.

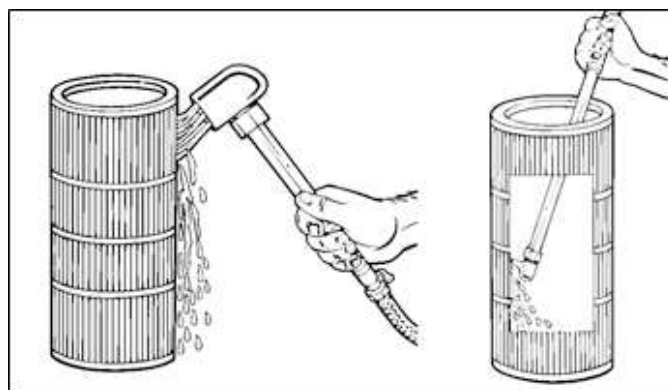


3. Retirez et nettoyez le préfiltre de la pompe (Image 7, pièce n° 5). Dévissez le couvercle blanc et nettoyez le panier à l'intérieur. Vérifiez ensuite que le joint torique d'étanchéité (pièce n° 4) est correctement installé avant de fixer à nouveau le couvercle avec un raccord de tuyau. Vous pouvez maintenant remettre le tuyau inférieur du filtre.

Lavage de la cartouche

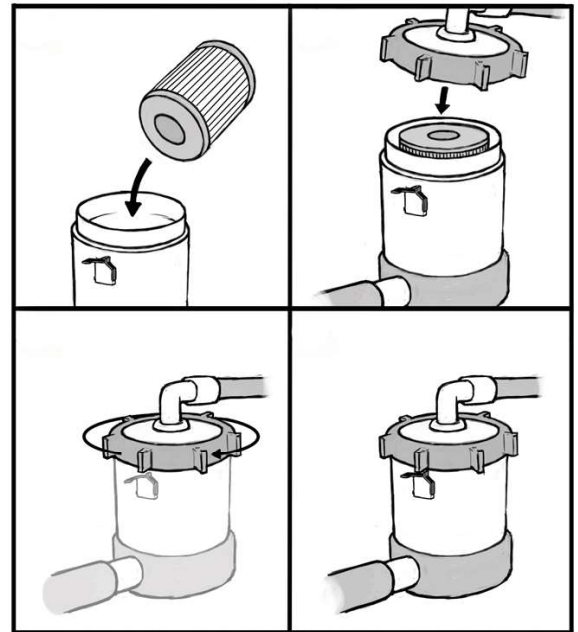
Pour obtenir les meilleurs résultats possibles, rincez d'abord la cartouche de filtre pour la nettoyer grossièrement sous l'eau courante et faites tremper la cartouche entière dans un seau avec le produit nettoyant « BioCool Clean my pool filter » pendant au moins 6 heures, puis rincez à nouveau sous l'eau courante aussi bien de l'intérieur que de l'extérieur.

Le nettoyage doit être effectué par pression de l'intérieur vers l'extérieur et de l'extérieur uniquement vers le tuyau de jardin (sans pression). Pour obtenir le meilleur résultat de nettoyage, laissez sécher le filtre et essuyez le filtre sec soigneusement pour enlever les plus grosses saletés. Le filtre doit être remplacé au besoin ou au moins une fois par an.



Mettre la cartouche en place

1. Mettez en place la nouvelle cartouche ou la cartouche de filtre nettoyée. Vérifiez qu'elle est bien centrée et hermétiquement en place et que le joint de la partie supérieure est correctement placé.
2. Assurez-vous que l'anneau de serrage du couvercle du filtre (Image 1) est bien serré (serrage manuel suffisant).
3. Ouvrez la soupape de purge manuelle de quelques tours (Image 2).
4. Toutes les soupapes d'aspiration et de retour doivent être ouvertes lorsque l'appareil est démarré. Une soupape fermée peut causer de graves dangers corporels ou matériels.
5. Restez à l'écart du filtre lorsque vous purgez et que vous démarrez le système. L'air qui a pénétré dans le système est acheminé dans le bassin, et une partie est évacuée par le biais de la soupape de purge. Fermer la soupape dès que l'air a été évacué du système. Resserrer la soupape de manière à ce qu'il n'y ait pas de fuite, mais trop la resserrer endommage facilement la soupape.
6. Vérifier que l'eau circule bien et retourne dans le bassin, vérifier également la valeur indiquée par le manomètre.



DÉFAILLANCES

Problem	Reason	Solution
La pression de retour dans le bain est faible.	Le filtre est bouché. Le pré-tamis est obstrué	Nettoyer ou changer le filtre Nettoyez le pré-tamis
L'aspiration est faible.	Soupape fermée	Vérifiez les soupapes de traversée et les ouvrir si elles sont fermées
	Les tuyaux d'aspiration sont bouchés	Nettoyer les tuyaux
	Il y a des saletés dans le tamis avant qui empêche l'aspiration de la pompe. (peut sembler vide en marche, lorsque les déchets sont aspirés devant la pompe)	Nettoyer le tamis avant la pompe
L'eau du bassin sent mauvais en ouvrant le couvercle	L'odeur vient des saletés imprégnées dans le filtre	Laissez le bassin s'aérer sans couvercle pendant au moins 30 minutes. Veuillez immédiatement laver la cartouche. Si le nettoyage a été négligé, veuillez changer la cartouche du filtre.
La pression augmente rapidement pendant le filtrage	L'eau est trop trouble pendant le filtrage. Le PH est élevé	Réduisez le niveau de pH.
La pression varie grandement	L'air va dans la pompe	Vérifier les fuites dans le filtre et les tubes d'aspiration
Fuites dans les raccords	Desserrer, filetage endommagé ou joint torique mal en place	Resserrer selon le type de raccord, ou bien nettoyer ou resserrer au besoin. Il ne faut pas trop serrer le filetage plastique, car il peut facilement se fissurer. Notez que certains raccords peuvent légèrement laisser passer l'eau, mais que ceci ne dérange pas l'utilisation

GARANTIE





Nos bains nordiques et nos coques sont garantis 24 mois contre toutes malfaçons du matériel ou défauts de fabrication. La garantie entre en vigueur lorsque l'utilisateur a pris connaissance du mode d'emploi et le respecte. Le système de flux Water Jets nous garantissons nos 12 mois contre les défauts de matériel et de fabrication. La garantie est valide si l'utilisateur est au courant des instructions d'usage du produit et les respecte.

- La garantie ne couvre pas les éventuels défauts typiques des matériaux en bois. Par ex., les variations de couleurs, les variations d'humidité, l'apparition de fissures et autres effets similaires. Une fuite d'eau du tonneau liée à l'humidité normale du bois du tonneau n'est pas couverte par la garantie.
- La garantie ne couvre pas l'usure engendrée par une utilisation normale, comme l'usure, la combustion, la déformation, etc. des grilles et autres pièces internes du foyer.
- La garantie ne couvre pas non plus les dommages occasionnés par une utilisation erronée.
- La garantie ne couvre aucun dommage causé par le gel, car une utilisation correcte permet d'éviter tout dommage de ce genre.
- La garantie ne couvre pas l'éventuelle corrosion par l'usage de produits chimiques non adaptés. Le taux PH est à surveiller tout particulièrement et le dosage des produits chimiques ne peut pas être trop élevé. L'usage de doses automatiques de produits chimiques est interdit dans le bassin.
- La garantie ne couvre pas les frais intermédiaires, comme, par exemple, la construction d'une terrasse ou des démolitions.
- Pour les cas liés à la garantie, contactez immédiatement votre vendeur. Le recours à des entreprises de réparation indépendantes pour le produit entraîne une rupture de la garantie.

AVERTISSEMENT ! La garantie ci-dessus ne s'applique pas aux produits destinés à des fins commerciales. Concernant des pratiques commerciales, la garantie s'entend pour 6 mois.

RECYCLAGE DU PRODUIT

Les parties métalliques du produit doivent être déposées dans un point de recyclage de métal et les parties en bois peuvent être brûlées. Le bois traité est considéré comme un déchet dangereux. Le bois composite peut être éliminé en le brûlant en petites quantités avec le bois. Les autres parties font partie des déchets ménagers

Symbole	Lieu où utilisé dans les cuves de Kirami	Disposition
 3 PVC	Plastique PVC ; pièces des tuyaux	À mettre en décharge
 2 HDPE	Plastique HDPE ; plastique de la partie intérieure du bassin	Peut être brûlé, peut être jeté avec les déchets produisant de l'énergie, par exemple.
 6 PS	Polystyrène ; structure de fond du bassin	Peut être brûlé, peut être jeté avec les déchets produisant de l'énergie, par exemple
 7 O	Plastique ABS ; socle en plastique, pièces du passe-cloison et vanne d'évacuation	Vérifiez auprès de l'organisme local chargé des déchets s'il doit être jeté ailleurs qu'avec les ordures ménagères

KIRAMI OY VOUS SOUHAITE DE DÉLICIEUSES BAINNADES !

Nous nous réservons le droit d'effectuer des modifications au produit sans préavis.
Le manuel prend en compte les recommandations établies par la norme EN-17125.
Enregistrer votre produit sur reg.kirami.fi/en



Rejoignez nos suiveurs sur Facebook ! Vous y trouverez des conseils sur l'utilisation des produits, vous pouvez participer à des concours, partager des expériences et des images avec d'autres baigneurs, etc. www.facebook.com/kirami oy



Kirami Oy YouTube channel
<http://bit.ly/2U1vBmZ>

GEBRUIKSAANWIJZING

Kirami® Premium Steady Flow™



**Controleer de inhoud van de zending direct bij ontvangst!
Lees deze instructies goed door en bewaar deze eventueel voor later.**

WAARSCHUWINGEN

Pas op! Verdrinkingsgevaar (vooral voor kinderen jonger dan 5 jaar) Zorg ervoor dat ongeoorloofde toegang van kinderen tot het bad verhinderd wordt. Een volwassen toezichthouder dient de toegang af te sluiten of een veiligheidsmiddel te installeren dat de toegang tot het bad verhindert (afsluitbaar deksel). Ter voorkoming van letsel bij gebruik van het bad moet worden zeker gesteld dat kinderen voortdurend onder toezicht van een volwassene staan.

Pas op! - Wanneer in het bad een pomp wordt gebruikt, bijv. in de filterinstallatie. Wanneer het beschermende rooster van het zuigsysteem moet worden vervangen, moet worden gecontroleerd of de stromingssnelheid past bij het nieuwe rooster. Gebruik het bad nooit wanneer het beschermende rooster van het zuigsysteem stuk is of ontbreekt. Gebruik uitsluitend door de fabriek geleverde originele onderdelen.

Waarschuwing! - Verstikkingsgevaar. Dit bad is uitgerust met een verwarmingssysteem op brandstof en is daarom uitsluitend bedoeld voor gebruik buitenshuis.

Waarschuwing! - Ter verlaging van het risico op letsel of ziek worden:

- De temperatuur van het badwater mag nooit hoger worden dan 40 °C. Lagere temperaturen worden aangeraden voor kleine kinderen en wanneer het gebruik langer duurt dan 10 min. Aangeraden wordt rekening te houden met beperkingen in verband met de gezondheid alvorens het bad te gebruiken.
- Omdat een te hoge watertemperatuur het risico op beschadiging van de foetus in het begin van de zwangerschap verhoogt, moet bij gebruik van het bad door zwangere vrouwen de watertemperatuur worden verlaagd en de gebruiksduur verkort en dient ook rekening te worden gehouden met beperkingen in verband met de gezondheid.
- Alvorens in het bad te gaan, moet de gebruiker de watertemperatuur controleren.
- Gebruik van alcohol, drugs of medicijnen vóór of tijdens gebruik van het bad kan leiden tot bewusteloosheid en verdrinkingsgevaar.
- Personen met gezondheidsproblemen moeten om advies betreffende hun gezondheidssituatie vragen, alvorens het bad te gebruiken.
- Personen die medicijnen gebruiken moeten om advies betreffende hun gezondheidssituatie vragen, alvorens het bad te gebruiken, omdat sommige medicijnen vermoeidheid kunnen veroorzaken of de hartslag, bloeddruk of bloedsomloop kunnen beïnvloeden.
- Doe het hoofd niet onder water.
- Vermijd het inslikken van water.

Lees deze gebruiksaanwijzing zorgvuldig door en begrijp wat erin staat, voordat u het bad installeert en gebruikt. In deze waarschuwingen, instructies en veiligheidsmaatregelen worden de meest voorkomende risico's bij wateractiviteiten behandeld, maar ze kunnen niet alle mogelijke risico's en gevaren dekken. Wees alert, gebruik uw gezond verstand en neem verstandige beslissingen bij alle met water verband houdende activiteiten.

Het product is uitsluitend bedoeld voor privégebruik buitenshuis, op de grond geïnstalleerd of ondersteut en deels verzonken bijv. in een terras De hottubs zijn voor transport op een pallet geplaatst. De hottub mag niet aan de randen van de kuip worden opgetild - probeer altijd de kuip bij de bodem op te tillen. In het geval dat de hottub op zijn kant wordt geleverd, dient deze zo snel mogelijk in de juiste positie te worden rechtgezet, zodat de kuip niet ovaal wordt en de bodem niet loskomt van de zijkanalen.

Wanneer het product niet in de geleverde onderdelen naar de plaats van installatie kan worden gedragen, kan daarvoor mogelijk een hijskraan worden gebruikt.

INSTALLATIE

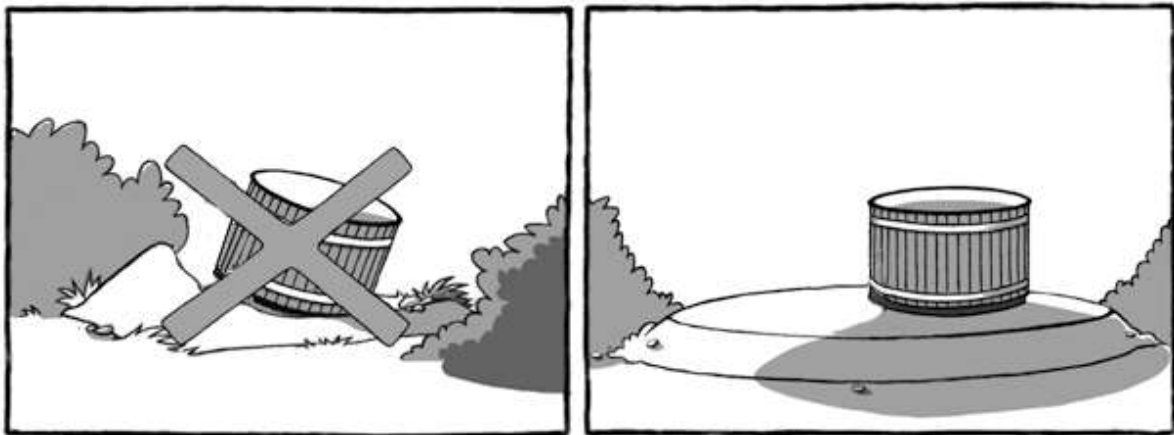
De ondergrond

Het is belangrijk dat u de hot tub op een vlakke ondergrond plaatst die sterk genoeg is om het volledige gewicht van de hot tub te dragen (ca. 2000 kg). De ondergrond kan afgevlakt worden, bijv. met houtsnippers (zie onderstaande afbeelding) of als u een stevigere ondergrond wilt, kunt u beton storten en hier tegels op leggen. Een hot tub op EPS basis mag niet op balken staan. De onderkant moet op een vlakke ondergrond staan die sterk genoeg is om het volle gewicht te dragen. Let op! . Verwijder alle planten onder de hot tub en plaats eventueel worteldoek, zodat u zeker weet dat planten niet in de constructie van de hot tub kunnen groeien.

Let er ook op dat de hot tub niet op een grasveld staat of op een plaats waar langdurig gras groeit, omdat anders het hout niet kan ademen en eerder kan rotten. De rubberen basis van een hot tub op EPS basis kan met aarde worden bedekt, zolang de uiteinden van de houten panelen voldoende kunnen ademen.

Omdat de rand van het bad meer dan 85 cm hoog is, moet aan de buitenkant een trap worden geplaatst om gemakkelijker in en uit het bad te komen, of moet het bad zo worden geïnstalleerd dat u er bijv. vanaf het terras in kunt stappen.

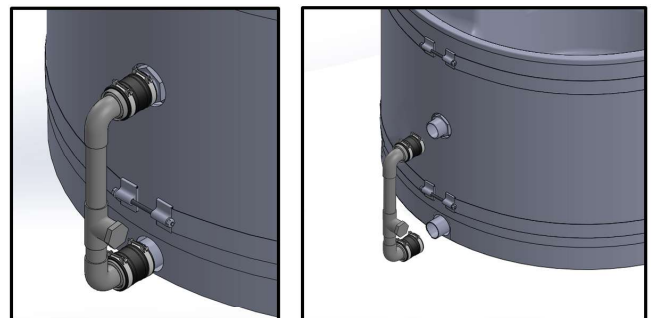
Let bij het kiezen van de plaats voor de hot tub op dat u voldoende ruimte hebt voor onderhoud. Indien nodig moet de hottub kunnen worden verplaatst, ook al is hij bijvoorbeeld in het terras verzonken. De garantie dekt geen indirecte kosten, zoals het verwijderen of aanleggen van terrassen.



Waterafvoer

We raden aan om een pomp te gebruiken om het zwembad leeg te pompen (belangrijk: de pomp moet apart worden aangekocht).

Als u het zwembad leegpompt met een pomp, blijft er op de bodem een kleine hoeveelheid water liggen. Dit kunt u verwijderen door de doorvoerset te gebruiken.



GEBRUIK

Operationele adviezen

Wanneer op het bad een filter is aangesloten, moet dat altijd worden gereinigd (en zo nodig gedroogd), wanneer het bad wordt geleegd.

Er mogen geen chemicaliën worden gedoseerd, wanneer er mensen in het bad zitten.

Aanbevolen wordt om hulpmiddelen om in het bad te komen (een trap) niet in de buurt van de schoorsteen te plaatsen om onbedoeld huidcontact met de schoorsteen te voorkomen.

Alvorens de temperatuur te meten moet het water worden gemengd, zodat het warme oppervlaktewater mengt met het koude bodemwater en verkeerde meetwaarden worden voorkomen. Meng het water vóór de temperatuurmeting en voordat u in bad gaat. Ook wordt aanbevolen om de watertemperatuur te controleren bijv. door met uw elleboog te voelen, voordat u in bad gaat.

Volg de watertemperatuur terwijl u in het bad zit en verlaag of verhoog de temperatuur desgewenst. De stookbehoefte terwijl in het bad zit hangt af van het bad, de omgevingstemperatuur en de windcondities.

Let op dat er rondom de schoorsteen ruimte dient te zijn om te voorkomen dat de afdekking verbrandt. Dit betreft de modellen SUB en SIDE, waarbij de schoorsteen door de afdekking loopt.

Houd bij het vullen van de kuip rekening met het aantal mensen, omdat deze waterverplaatsing veroorzaakt als ze het water ingaan. Gebruik de minimale hoeveelheid water als er veel mensen in de kuip zitten.

Als u gebruik maakt van uw eigen pomp voor het vullen van de kuip, verwijderen dan na het vullen van de pompslang. Veel pompen hebben geen terugslagklep die vermeldt dat het water uit de kuip stroomt als de pomp wordt uitgeschakeld. Controleer voor het vullen van de kuip van de stop op de bodem goed dicht is, en nadat je de kuip met ongeveer 10 cm water hebt gevuld met deze nog op zijn plaats zit.

Laat het water niet onbeheerd als er risico bestaat van temperaturen onder nul.

Tijdens het stoken is het verstandig om het bad af te dekken, zodat warmteverlies zoveel mogelijk beperkt blijft. Meet de watertemperatuur met de optionele thermometer tijdens het stoken om de ca. 20 minuten. Omdat het water ongelijkmatig opwarmt, moet het, voordat u gaat meten, eerst worden gemengd, bijv. met de Kirami roerspaan. Wanneer het water de temperatuur van 32 graden bereikt, is het verstandig minder hout toe te voegen, zodat het bad niet onnodig heet wordt. Wanneer de gewenste temperatuur is bereikt, kunt u desgewenst een klein vuurtje in stand houden om de watertemperatuur op peil te houden. Ook hier geldt: oefening baart kunst.

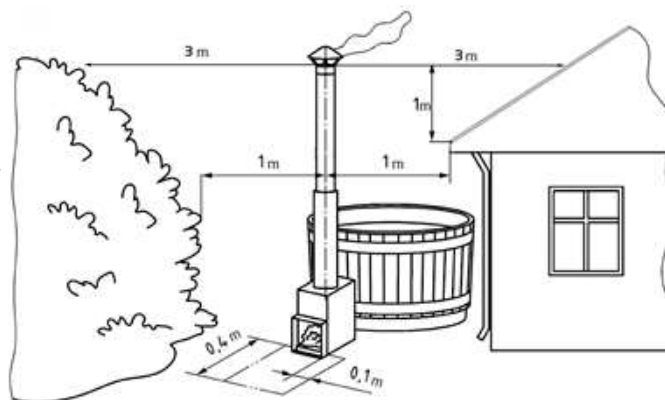
Verwijder de afdekking ca. 5 minuten voordat u in bad gaat, zodat het water even kan "ademen". Na afloop is het verstandig om het bad zo snel mogelijk af te dekken om veiligheidsredenen en om warmteverlies te voorkomen, zeker wanneer u van plan bent de hottub de volgende dag weer te gebruiken.

BRANDVEILIGHEID

Belangrijk! Indien u een zwembad zonder verwarmingselement bestelde, kunt u pagina's 5 en 6 overslaan

Als de hottub in de nabijheid van gebouwen wordt geplaatst, bijvoorbeeld aan de rand van een terras, zorg er dan voor dat de schoorsteen zich niet in de buurt van brandbaar materiaal bevindt. Controleer de afstand zowel horizontaal als verticaal om het risico op brand te vermijden. Lokale regels kunnen variëren.

Er mag zich direct voor en onder de kachel geen brandbaar materiaal bevinden. De ondergrond dient te zijn gemaakt van bijvoorbeeld beton, zand of een metaalplaat. De kachel wordt niet warmer dan de temperatuur van het water omdat de kachel dubbelwandig is. De schoorsteen en de deur van de kachel worden echter wel heet.

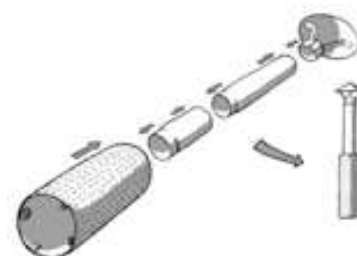


De kachel bevestigen

Externe MACU/CUBE kachels worden apart geleverd met model-specifieke instructies en benodigdheden voor de montage ervan. Bij de Steady hottub wordt de kachel los naast de kachel geplaatst waardoor de onderste aansluiting zich op het laagste punt van de water afvoerpijp aan de tub bevindt. Plaats de kachel op een vlakke ondergrond. Door de bodemisolatie dient u de kachel ca 20mm te ondersteunen waardoor de aansluitpijpen aan de tub gelijk lopen met de aansluitpijpen aan de kachel, controleer altijd op de plaats van installatie of de ondersteuning hoog genoeg is. Zorg ervoor dat de bevestigingen aan de kuip waterdicht zijn. Voor afwerking van de bevestigingen tussen de kachel en de hottub bieden wij optioneel speciale drankjeshouders aan, deze drankjeshouder hebben een dubbele functie; als afwerking en om uw drankjes te plaatsen. De Kirami drankjeshouders kunnen met de meegeleverde schroeven aan de steunen van de kachel worden bevestigd.

Schoorsteen

Wees voorzichtig! De randen van de schoorsteen zijn zeer scherp. Gebruik handschoenen! De schoorsteen wordt geleverd in een afzonderlijke verpakking en bestaat uit vier delen (afbeelding rechts) die dienen te worden gemonteerd. Verwijder de beschermfolie van Het aluminium hitteschild en plaats de gemonteerde schoorsteen in de daarvoor bestemde opening bovenin de kachel.



Roosters

CUBE en MACU kachels worden geleverd met een geïnstalleerd vuurrooster. Bij de Macu kachels is een ijzeren luchtgeleider bovenin de kachel geplaatst om de hete lucht in de kachel te laten circuleren. De kachel mag zonder deze onderdelen niet worden gebruikt. Let op dat kachel onderdelen aan slijtage onderhevig zijn en zich met de tijd door gebruik kunnen verbuigen. U kunt deze onderdelen indien nodig opnieuw aanschaffen bij uw Kirami dealer. (afbeelding rechts).



Het eerste gebruik

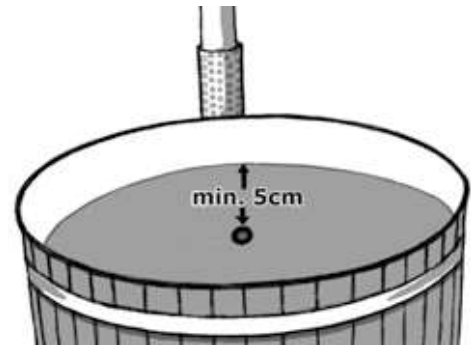
De kachel dient grondig te worden doorgespoeld met water via de buis aan de bovenkant. Metaaldeeltjes die er bij de fabricage in terecht kunnen zijn gekomen worden zo weggespoeld. Verwijder al het overgebleven vuil van de bodem van de kuip. Controleer voordat u de kuip vult de aansluitbuizen naar de kachel op lekkages.

Minimale vulhoeveelheid

De kuip dient tot op ten minste 5 cm boven de bovenste verbinding buizen van de kachel te worden gevuld voordat de kachel wordt aangestoken (afbeelding rechts).

Laat in de winter een volle kuip niet bevriezen. Leeg de kuip of zorg voor geschikte verwarming.

Sluit de kachel niet aan op een circulatiepomp. Het kan de druk niet verdragen, omdat het uitsluitend bedoeld is te worden gebruikt met zwaartekrachtcirculatie.



Waarschuwing over de minimale hoeveelheid water en het verwarmen van de kachel!

De kachel mag nooit worden aangestoken als de kuip niet helemaal gevuld is met water! U mag niet beginnen met het legen van de kuip voordat het vuur en het as volledig is gedoofd. Het verwarmen van een halflege kuip kan ertoe leiden dat de kachel gaat smelten!

Het water heeft tijdens het opwarmen een ongelijkmatig verdeelde temperatuur. Het dient daarom goed te worden gemengd om ervoor te zorgen dat de temperatuur aangenaam is. De optionele afdekking dient tijdens het verwarmen van het water te zijn geplaatst.

Laat het water niet onbeheerd als er risico bestaat van temperaturen onder nul.

AANSTEKEN EN STOKEN VAN DE KACHEL

Het gebruik van CUBE -kachels is net zo eenvoudig als het gebruik van welke andere kachel dan ook. De trek kan worden geregeld door middel van een rooster in het deurtje. De schuifknop kan voordat deze wordt verschoven los en dan in de gewenste positie weer vast worden gedraaid.

Een MACU-kachel is voorzien van deur met een open luchtinlaat een luchtrooster is optioneel verkrijgbaar.

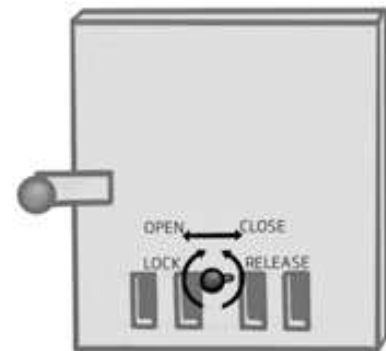
Gebruik voor het aansteken kleine stukjes droog hout en voeg later naar behoefte om de 10-15 minuten grotere stukken hout toe. Zorg ervoor dat het hout in de kachel goed blijft branden zodat de hottub maximaal verwarmd wordt. Als het vuur laag brandt, duurt het opwarmen veel langer.

Gebruik aanmaakvloeistof volgens de erbij geleverde instructies. Gebruik bij het aansteken geen andere brandstoffen. U kunt ook aanmaakblokjes gebruiken. Laat het deurtje open totdat het eerste hout goed brandt.

Koud water en warme lucht (temperatuurverschil/luchtvochtigheid) veroorzaken vaak condenswater in de opvangbak voor de as. Als er zich water in de kachel bevindt, hoeft dit dus niet te betekenen dat de kachel lekt. Alleen als het waterpeil daalt, zou er sprake kunnen zijn van lekkage.

Gebruik in de kachel alleen klein, droog brandhout. Het gebruik van grotere stukken en vochtig brandhout kan de verwarmingstijd verdubbelen en leidt ook tot veel rookontwikkeling. We raden u aan snelbrandend, schoon en droog haardhout te gebruiken. U kunt de rookontwikkeling beperken door de luchttoevoerregeling van de kachel aan te passen aan de houtsoort en de grootte van het brandhout.

Verwijder na elk gebruik de as uit de kachel, zodat de roosters of luchtschuiven niet met as bedekt blijven. Dit verkort hun levensduur aanzienlijk. Deze roosters, luchtschuiven en andere interne onderdelen van de kamer zijn verbruiksartikelen en vallen niet onder de garantie.



ONDERHOUD EN VEILIGHEID VAN DE HOTTUB

Banden

Normaal gesproken hoeft u bij een kunststof hottub de banden niet aan te draaien, een kunststof hottub is gebouwd op de druk naar buiten, daarom hebben wij voor u ook kleine schroefjes geïnstalleerd waardoor de banden niet verzakken als de hottub leeg staat. Mocht u de banden toch strakker willen zetten dan kunt u gebruik maken van 19mm-sleutels voor de sluitingen van de banden aan de buitenkant te spannen. Controleer voor het spannen dat de afwerkpanelen mooi recht staan en niet gebogen of scheef staan



Oppervlaktebehandeling

Gebeitst vurenhout

Panelen van gebeitst vurenhout zijn tamelijk kleurvast, maar kunnen eventueel opnieuw behandeld worden. Af fabriek zijn de panelen met houtolie op waterbasis Teknos Aquaprimer behandeld. Hiervan zijn twee kleuren leverbaar: gewoon bruin (Dark Wallnut, TM-1704), en zwart (Ebenholz, TVT-5719) Het oppervlak kan eventueel met een vergelijkbare olie behandeld worden. Voor behandeling in Finland is Woodex Aqua geschikt. Over de Aquaprimer heen kunt u verschillende soorten houtolie en transparante lakken gebruiken (zowel op waterbasis als met oplosmiddelen)

Thermisch behandeld hout

Een met thermisch behandeld hout beklede hot tub heeft een prachtige bruine kleur. Als u de bruine kleur wilt aanhouden, moet de hot tub aan de buitenzijde minimaal één keer per jaar met een uv-werend middel geïmpregneerd worden. Af fabriek zijn de panelen met houtolie op waterbasis Teknoschild 4015 behandeld. Nabehandeling moet met een soortgelijke olie in de juiste bruine kleur uitgevoerd worden. Voor behandeling in Finland is Teknos Woodex Aqua geschikt. Over Teknoschild 4015 heen kunt u verschillende soorten houtolie en transparante lakken gebruiken (zowel op waterbasis als met oplosmiddelen)

ProfiLine composiet en EcoPlank

Composiet panelen en panelen van gerecycled plastic zijn slijtvast, vochtbestendig en vlekafstotend. De oppervlakken splinteren ook niet zo gauw. De materialen zijn uv-bestendig en worden niet gauw vaal. Beide materialen zijn eenvoudig in het onderhoud en hebben geen nabehandeling nodig. Ze moeten alleen nu en dan gewassen worden. Door het gerecyclede materiaal kunnen deze panelen kleurvariaties vertonen en kan het oppervlak ongelijkmatig zijn.

Red Cedar

Red Cedar is goed tegen zware weersomstandigheden bestand, Red cedar wordt redelijk snel mooi zilvergrijs. Wilt u de natuurlijke kleur van het red cedar hout behouden dan kunt u dit behandelen met een olie op paraffinebasis behandeld worden.

Andere opmerkingen

Let er op dat de afsluitkraan in een lege hottub altijd half open moet worden gezet, bij een dichte kraan tijdens bevriezing kunnen onderdelen beschadigd raken.

De kachel dient op hetzelfde moment te worden geleegd als de kuip. Laat bij temperaturen onder nul geen water onbeheerd/onverwarmd in de kuip. De kunststof afvoerleidingen en kranen bevroren zeer gemakkelijk. Als de afvoerleiding/kraan bevroren is, kan de kuip worden geleegd door de kachel te verwijderen, zodat het water kan wegstromen via de onderste leiding. Steek in het geval dat de kachel bevroren is geen vuur aan, maar laat de kachel langzaam ontdooien.

LET OP! Bij het legen van de kuip moet u de afdekking een beetje open laten, zodat er geen vacuüm in de kuip ontstaat.

Hygiëne

Om hetzelfde water langere tijd te kunnen gebruiken, kunt u indien nodig zowel chemicaliën als een filter of andere reinigingsmiddelen gebruiken. Alleen chemicaliën en een filter kunnen het water voor langere tijd hygiënisch schoon houden. Voor nadere informatie over filters en chemicaliën kunt u terecht bij uw dealer.

Wanneer in het bad voor zwemmen geschikt natuurlijk water wordt gebruikt (geen drinkwater) en geen desinfecterende chemicaliën, mag het water ter voorkoming van ongewenste bacteriegroei niet langer dan een uur worden gebruikt en mag de verwarmingstijd niet langer dan 2 uur bedragen. Om dit bereiken moet tijdens de verwarming een deksel worden gebruikt.

Desinfecterende chemicaliën zoals chloor zijn geschikt voor openbaar gebruik. Voor gebruik thuis bestaan er chemicaliën op zuurstofbasis als vervanging voor chloor, die geschikt zijn voor het desinfecteren van kleine hottubs. De instructies voor de dosering van chemicaliën worden normaal gesproken in de verpakking bijgeleverd en dienen te worden opgevolgd. Een te hoge dosering zou kunnen leiden tot corrosie van de onderdelen van de hottub.

LET OP! Bij gebruik van chemicaliën dient de pH van het water altijd in de gaten en binnen bepaalde grenzen te worden gehouden, tussen de 7,0 en 7,6. Bij gebruik van chemicaliën daalt de pH meestal, wat de onderdelen van de hottub zou kunnen aantasten. Het is niet toegestaan trichloor of dergelijke stoffen in de hottub te gebruiken, behalve als het gaat om tabletten van maximaal 20g waarvan de concentratie niet al te hoog is. Gebruik uitsluitend door de fabrikant aanbevolen chemicaliën. Chemicaliën in tabletvorm moeten altijd met een dispenser in de hot tub worden opgelost en mogen nooit direct in de hot tub gedaan worden.

Gebruik in deze kleine hottubs geen chemicaliën bedoeld voor gebruik in een zwembad. Deze zijn te geconcentreerd en kunnen leiden tot corrosie van het materiaal. Houdt u er ook rekening mee dat zelfs chemische doseerapparaten in de gaten dienen te worden gehouden door de pH van het water en andere waarden regelmatig te meten.

Als de hot tub voor demonstratiedoeleinden met water gevuld is, moet het water altijd chemisch behandeld worden.

Schoonmaak

Houd voor de hygiëne de hottub goed schoon door deze vaak en zorgvuldig te wassen en te drogen. Aangeraden wordt om elke keer na gebruik de leidingen van de kachel en de kuip te spoelen. U kunt de kuip bijvoorbeeld wassen met een doek en pijnzeep of de Kirami Bio-oplossing. Laat na het leegmaken en schoonmaken de afvoer kraan open staan, zodat al het water uit de leidingen kan wegstromen.

Veiligheid voor kinderen

Zorg voor de veiligheid van kinderen in en nabij het bad. Op kinderen moet te allen tijde continu, actief en waakzaam toezicht worden gehouden. (Bedenk dat kinderen onder de 5 jaar het grootste risico lopen om te verdrinken.) Wijs een volwassene aan om toezicht te houden op het bad, zolang dat wordt gebruikt. Niet-zwemmers en slechte zwemmers moeten gebruik maken van zwemhulpmiddelen.

Wanneer het zwembad niet wordt gebruikt of bewaakt, moet al het speelgoed dat kinderen naar het bad zou kunnen lokken uit het bad en de omgeving ervan worden verwijderd. Bij het bad moet een veiligheidsdeksel (afsluitbaar deksel) of een ander middel dat de toegang belemmert worden gebruikt om ongeoorloofde toegang tot het bad te verhinderen. Voor Kirami-hottubs zijn slotsystemen voor deksels en volledig afsluitbare dekselmodellen verkrijgbaar.

Belemmeringen, kleden, deksels, alarmsystemen en soortgelijke beveiligingen zijn zeker nuttig, maar kunnen niet dienen als vervanging voor continu toezicht. Bij het bad zouden zich reddingsmiddelen moeten bevinden (bijv. een reddingsboei). In de nabijheid van het bad zou zich een telefoon en een lijst met alarmnummers moeten bevinden.

Veilig gebruik van het bad

Moedig alle gebruikers van het bad aan om te leren zwemmen.

Leer om eerste hulp te geven (reanimatie) en onderhoud die vaardigheid. Door eerste hulp te geven kunt u iemands leven redden.

Leer alle gebruikers van het bad, ook kinderen, wat ze moeten doen in een noodsituatie.

Spring of duik nooit in ondiep water. Dat kan leiden tot ernstig letsel of zelfs de dood.

Gebruik het bad niet onder invloed van alcohol of medicijnen die veilig gebruik van het bad kunnen beïnvloeden.

Verwijder badkleed of -deksel volledig voordat u in bad gaat.

Bescherm zwemmers tegen door water overgedragen ziekten door hen te adviseren het waterbehandelingssysteem te gebruiken en goede hygiëne te handhaven. Instructies voor de behandeling van water vindt u in de gebruikershandleiding.

Bewaar chemicaliën buiten bereik van kinderen.

Volg de op de hot tub of op een goed zichtbare plek op maximaal 2 m van het bad aangebrachte instructies.

Verplaatsbare trappen moeten na verwijdering worden bewaard op een veilige plaats, buiten bereik van klimmende kinderen.

Zorg voor de veiligheid van de route en de trap naar het bad, vooral bij vorst wanneer het water bevroest en het glad wordt.

Maak het badwater niet te heet. De hoogste aan te bevelen temperatuur is 37°C.

Lijders aan een besmettelijke huidziekte doen er goed aan de hottub niet te gebruiken. Hartpatiënten doen er goed aan de badwatertemperatuur onder de 37 °C te houden.

Bij een bad in de koude buitenlucht is het goed een hottub muts te gebruiken, om te voorkomen dat u kouvat.

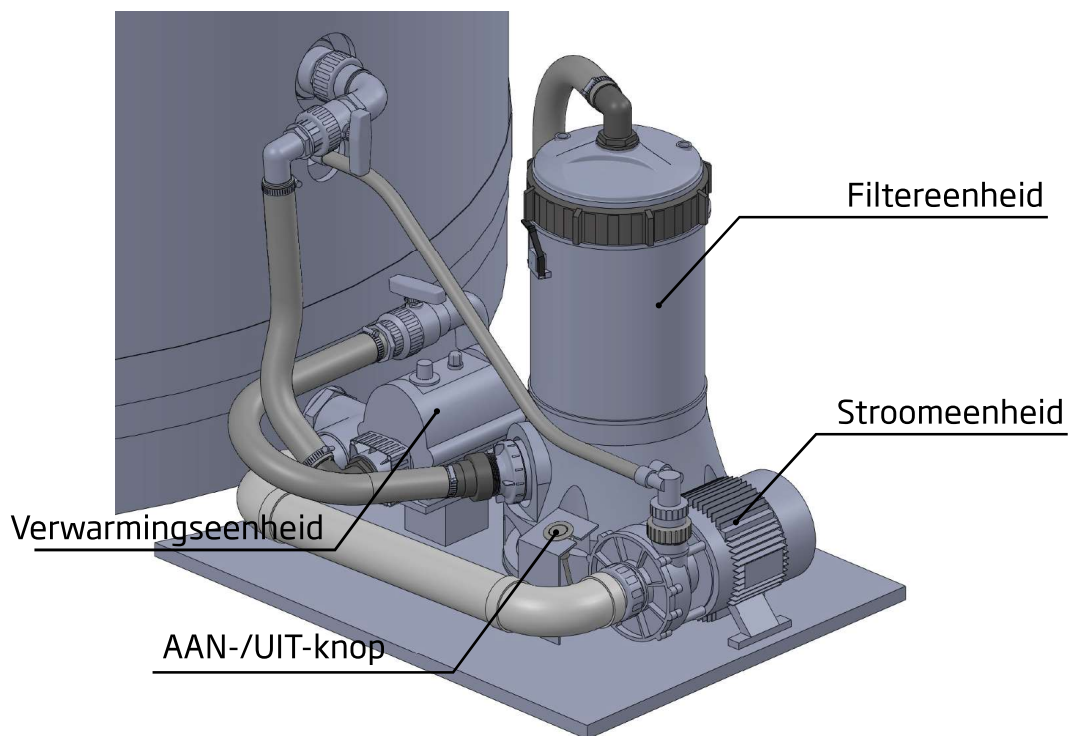
Ga niet in bad als u misselijk of vermoeid bent.

Een lang verblijf in het bad kan leiden tot vochtverlies en te warm badwater kan in het ergste geval leiden tot een hitteberoerte.

Als u een deksel voor de hot tub gebruikt, moet u, als het niet in gebruik is, dit vrij van de grond neerleggen, zodat er geen verontreinigingen in de hot tub kunnen komen.

Aanbevolen aantal personen	4-6
Hoogte van het bad bij de rand	107 cm
Buitendiameter van het bad	170 cm
Maximale waterhoogte in het bad	90 cm
Maximale waterinhoud	1420 l

HET WATERSTRAALSISTEEM - INSTALLATIE EN GEBRUIK



Algemeen

Het filtersysteem moet worden geïnstalleerd op een dragende, vlakke ondergrond. Zet de installatie zo neer dat hij gemakkelijk te gebruiken en te onderhouden.

Het apparaat moet worden aangesloten op een geaard stopcontact van 230 V / 50 Hz met aardlekbeveiliging.

Zorg ervoor dat het water vrij kan wegstromen uit de filterinstallatie.

Draai de slangaansluitingen niet te strak aan, met de hand aandraaien is voldoende.

Het filter mag niet worden aangezet wanneer het bad leeg is.

Veiligheidsinformatie

- Alle elektrische werkzaamheden moeten worden uitgevoerd door een bevoegde elektricien. Het apparaat moet altijd worden aangesloten op een via een aardlekschakelaar beveiligd stopcontact. Het systeem en de aardlekschakelaar moeten altijd voor gebruik worden getest.
- Het systeem is ontworpen om te werken met een watertemperatuur tussen 4°C en 40 °C. Het filter mag niet worden gebruikt bij hogere of lagere temperaturen, anders kan er schade optreden.
- De installatie moet worden uitgevoerd in overeenstemming met de veiligheidsinstructies van het bewuste badtype en de instructies die horen bij de gebruiksomgeving.
- De gebruiker dient zich ervan te vergewissen dat de installatie wordt uitgevoerd door een bevoegd en gevolmachtigd persoon, die allereerst deze aanwijzingen goed leest. Foutief geïnstalleerde apparatuur kan defect raken en ernstig letsel of materiële schade veroorzaken.
- Alvorens met het installatiewerk te beginnen moet de complete levering van de filterinstallatie en de onberispelijke staat van alle onderdelen worden gecontroleerd. De garantie dekt geen onderdelen die tijdens de installatie defect zijn geraakt!
- Veilig gebruik van het product kan alleen worden gegarandeerd wanneer bij installatie en gebruik deze instructies worden nageleefd.
- Laat kinderen dit product niet gebruiken om het risico op beschadiging te verminderen.
- Het systeem moet worden beschermd tegen direct zonlicht, bevriezing en overloopwater door bijvoorbeeld een geïsoleerde filterbehuizing met een goede waterafvoer te gebruiken. 's Zomers moet de behuizing goed worden geventileerd, zodat de temperatuur niet boven de 40°C uitkomt. 's Winters moet de behuizing worden verwarmd (bijv. met vorstbeveiliging), zodat het water in het systeem niet bevriest. Hoge temperaturen en bevriezing kunnen het systeem beschadigen. Wij raden u aan, het systeem te legen en te verplaatsen naar een warme opslagruimte voor de winter.
- Gemorste chemicaliën en dampen kunnen een zwembad/hottub verzwakken. Corrosie kan ertoe leiden dat de installatie kapot gaat en kan ernstig letsel of materiële schade veroorzaken. Bewaar geen chemicaliën in de buurt van de installatie.
- Verplaats het filtersysteem niet als het met water gevuld is, om te voorkomen dat de installatie kapot gaat. Til het systeem nooit aan de slang op.
- Voor het product moeten alleen originele vervangende onderdelen en door de fabrikant goedgekeurde accessoires worden gebruikt. De leverancier is niet aansprakelijk voor eventuele schade of letsel veroorzaakt door gebruik van niet originele vervangende onderdelen en accessoires.
- Neem bij eventuele storingscontact op met de leverancier of de dichtstbijzijnde erkende serviceagent.
- Wij behouden ons het recht voor om zonder voorafgaande kennisgeving wijzigingen aan het product aan te brengen.
- Dit product is alleen bedoeld voor privégebruik buitenshuis.

WAARSCHUWING! Om een elektrische schok te voorkomen:

Sluit het apparaat altijd aan op een door een aardlekschakelaar beveiligd stopcontact.

Controleer het netsnoer en gebruik het product niet als het snoer beschadigd is. Laat een professionele elektricien een beschadigd snoer onmiddellijk vervangen.

Gebruik bij het aansluiten van de installatie geen verlengsnoer, maar gebruik een goed gesitueerd geaard stopcontact.

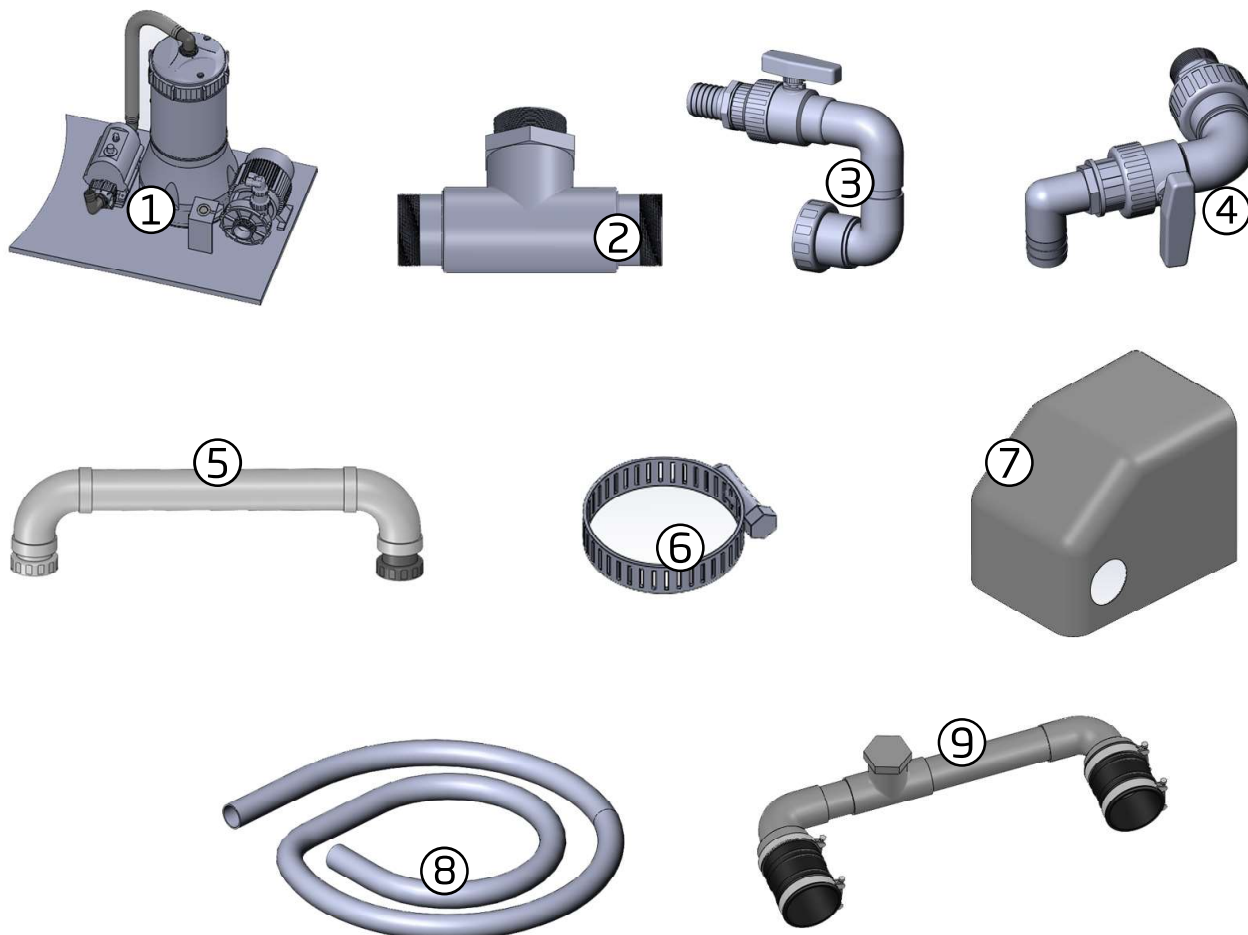
Raak de stekker niet aan als u nat bent.

Om de kans op een elektrische schok te elimineren moet de afstand van het bad tot het stopcontact minimaal 2 m bedragen en mag geen draagbare elektrische apparatuur op minder dan 1,5 m van het bad worden geïnstalleerd.

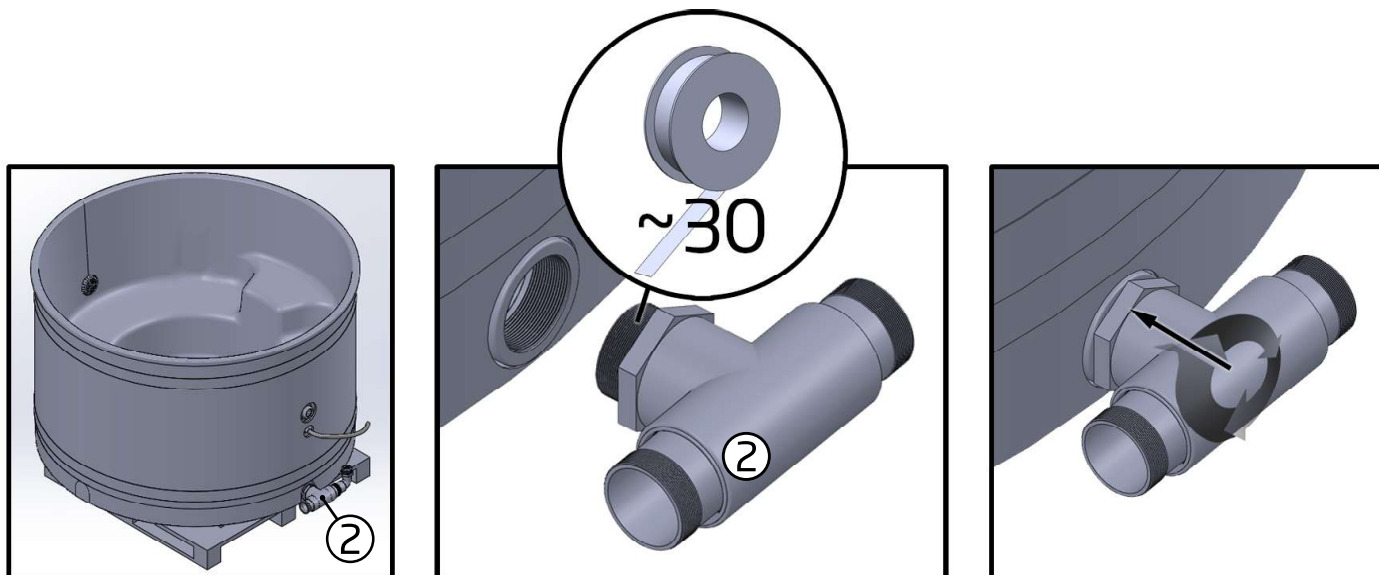
Begraaf elektrische snoeren niet in de grond. Plaats het snoer zo dat u het niet kunt beschadigen met een grasmaaier of soortgelijke apparatuur.

INSTALLATIE

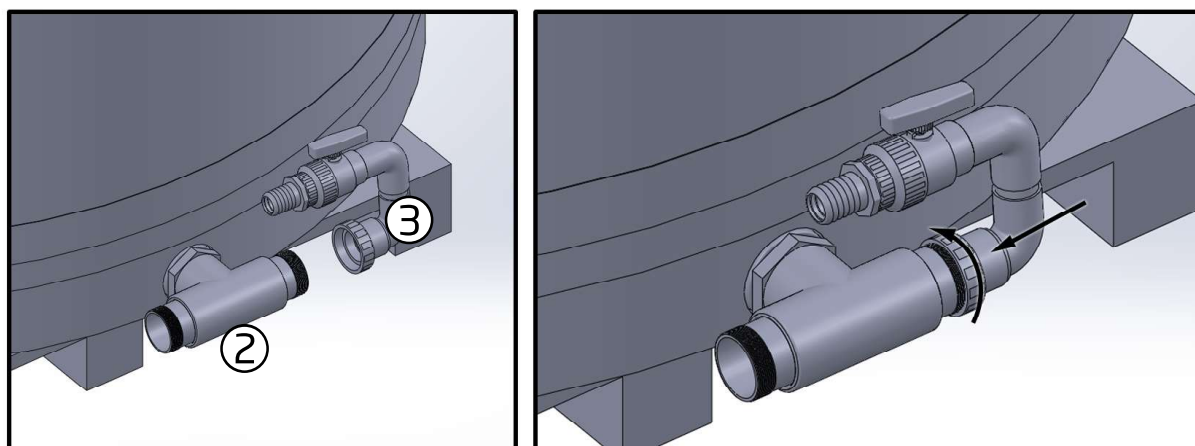
ONDERDELENLIJST



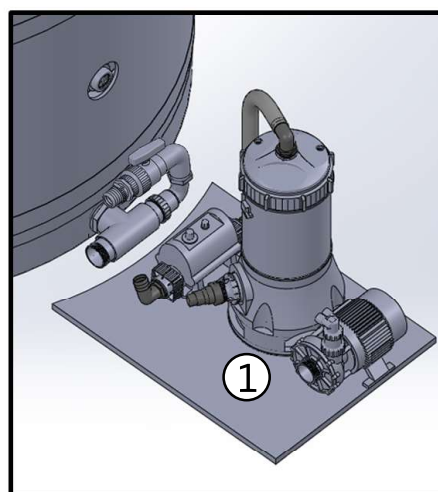
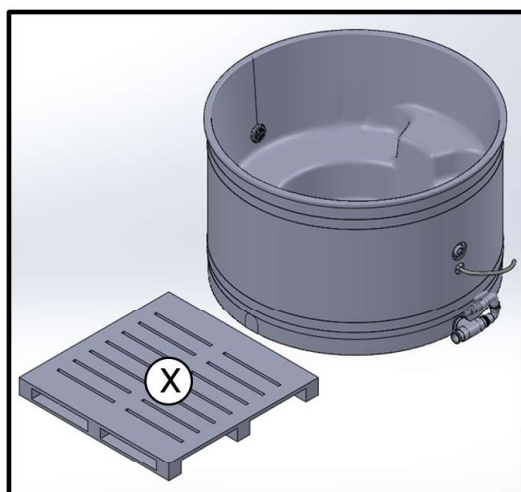
1.	Hoofdtoestel	1 pc
2.	T-stuk	1 pc
3.	Set pijpen + kogelkraan + rechtstreekse slangafvoer	1 pc
4.	Set pijpen + kogelkraan + 90° slangafvoer	1 pc
5.	Aansluitingspijp van het stromingssysteem tussen het zwembad en het toestel	1 pc
6.	Hose clamp 32-50mm	4 pcs
7.	Beschermhoes	1 pc
8.	Slang	1 pc
9.	Lead-through set for plastic hot tubs without wood fired heater	1 pc



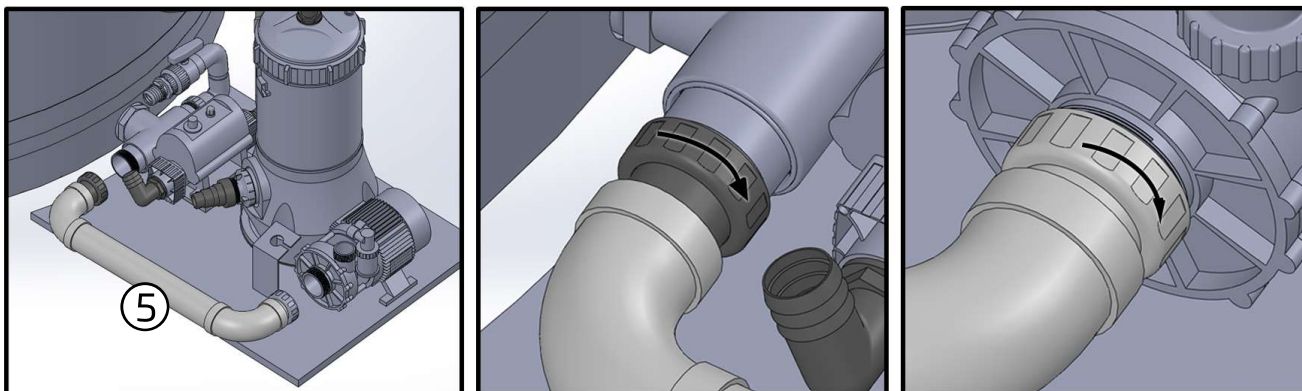
1. Laat de pallet onder het bad staan en schroef het T-stuk (2.) in de afvoer van de hottub. Maak overvloedig gebruik van ducttape. Zodra het T-stuk zich in de horizontale positie bevindt, stopt u met draaien. Indien u het terug naar de open positie draait, kan er namelijk een lek ontstaan in de tape-afdichting.



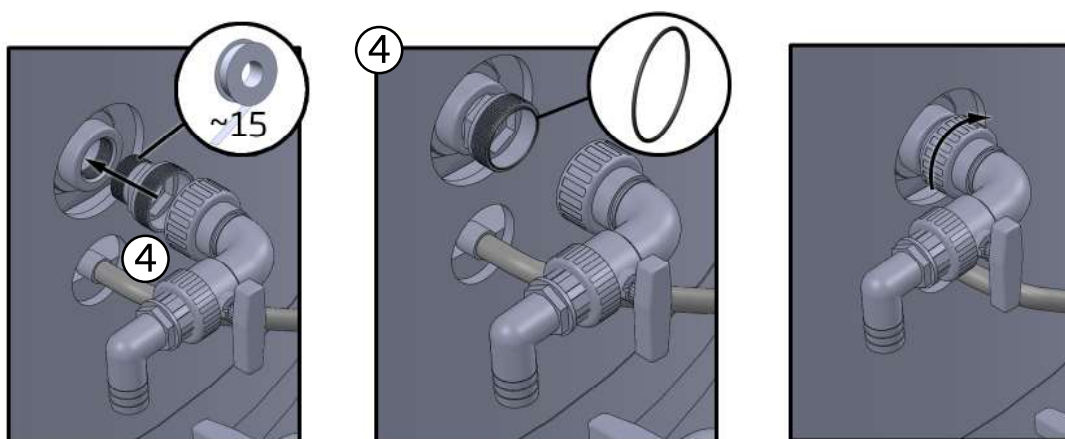
2. Schroef de set pijpen (3.) in de rechteraafvoer van het T-stuk (2.) zodat de hoek naar boven wijst.



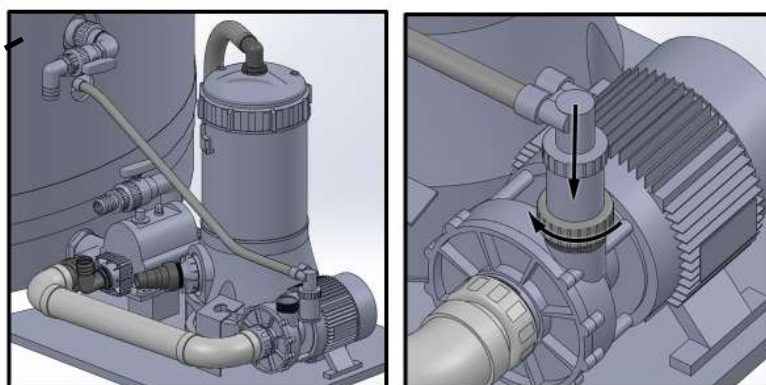
3. Verwijder hierna de pallet onder het bad, en zorg ervoor dat de net geplaatste onderdelen niet breken. Plaats het hoofdtoestel van het stromingssysteem tegenover het T-stuk.



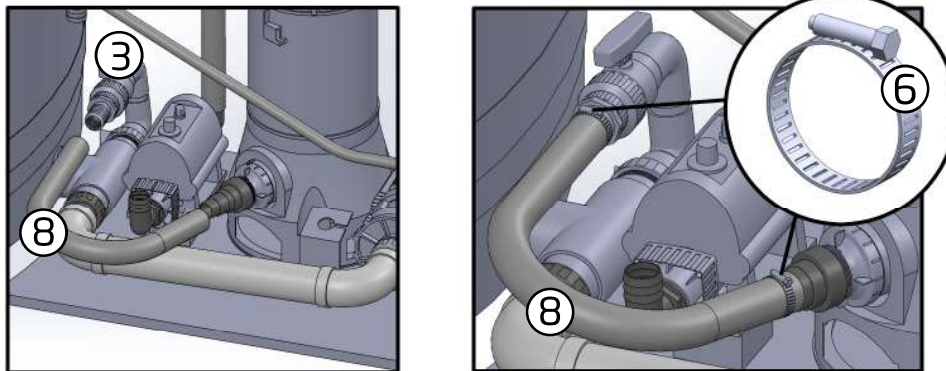
4. Maak de aansluitingspijp (5.) van het stromingssysteem vast tussen het T-stuk (2.) in het bad en het systeem.



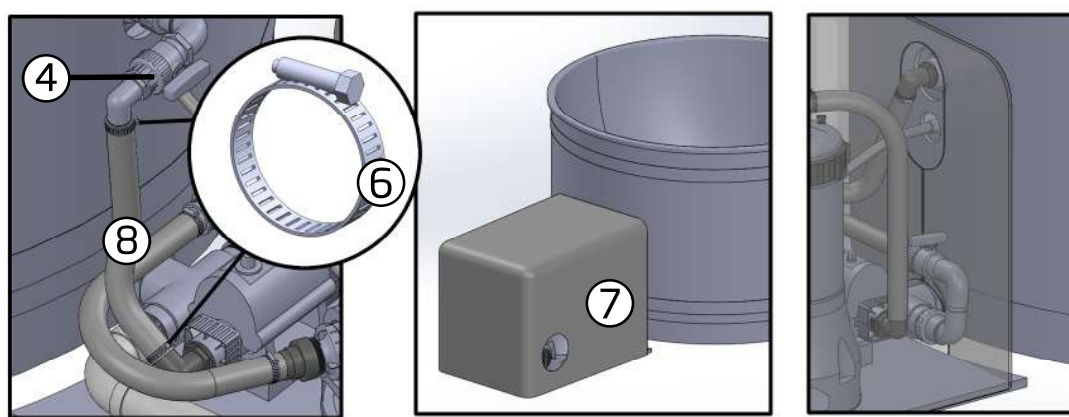
5. Maak de set pijpen (4.) met behulp van pijpentape vast aan de doorvoer van de hottub.



6. Maak de slang die uit de zijkant van de hottub komt, vast aan het stromingssysteem.



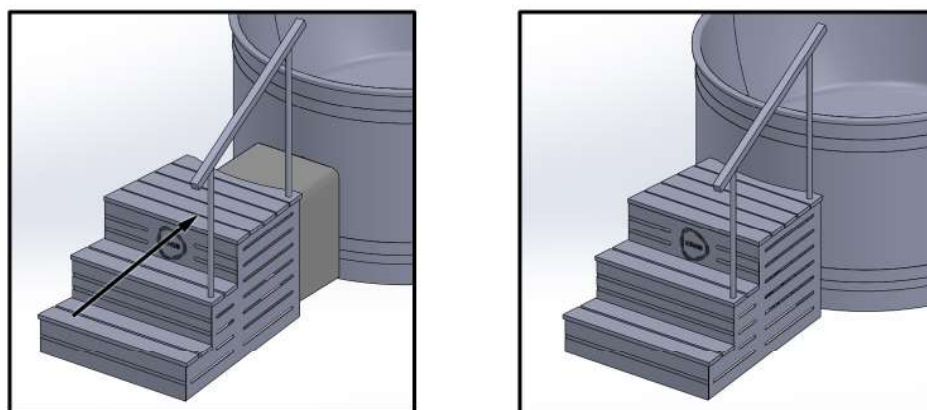
7. Snij de slang (8.) af tot een geschikte lengte en bevestig deze met slangklemmen (6.) tussen de slangkoppeling (3.) van de set pijpen in het T-stuk en de filtereenheid.



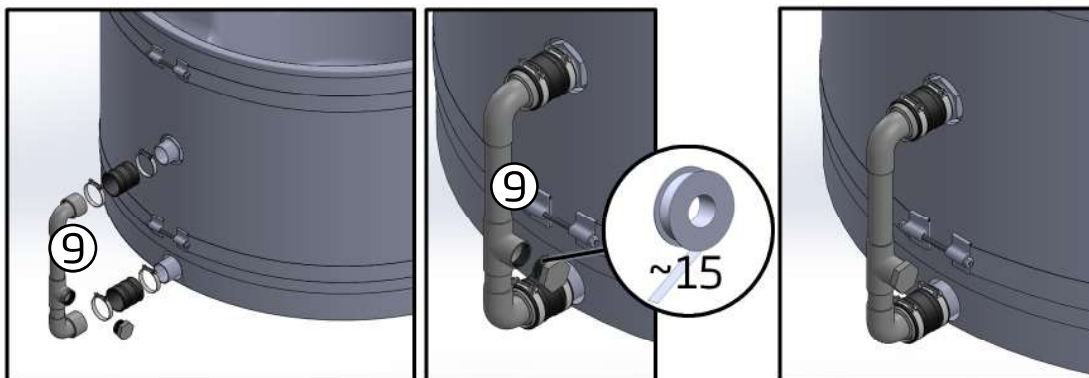
8. Snij de slang (8.) af tot een geschikte lengte en bevestig deze met slangklemmen (6.) tussen de slangkoppeling (3.) van de set pijpen in het T-stuk en de filtereenheid.

Indien u uw zwembad zonder de tredes bestelde, dekt u het stromingssysteem af met de beschermhoes (7.).

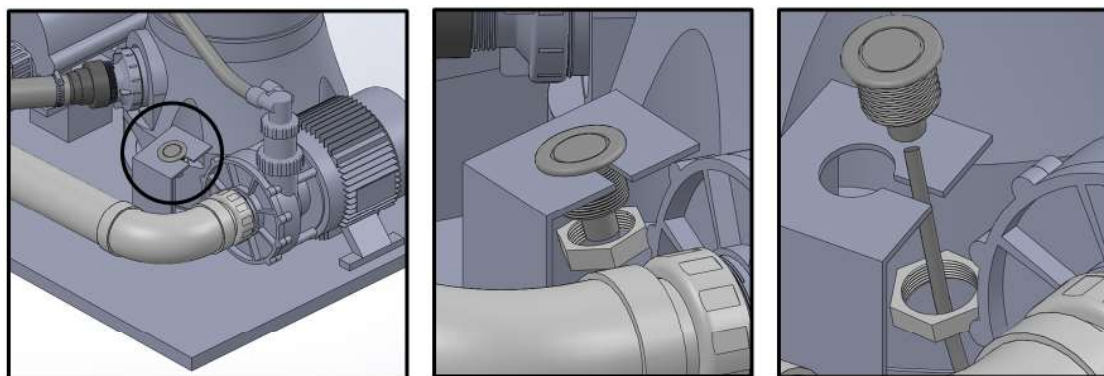
Hou er rekening mee dat de luchttoevoeropening op de plaats moet zitten zoals op de afbeelding. Achteraan de beschermhoes zitten er ook twee openingen en een klitten band. De ventielen/slangen lopen door deze openingen.



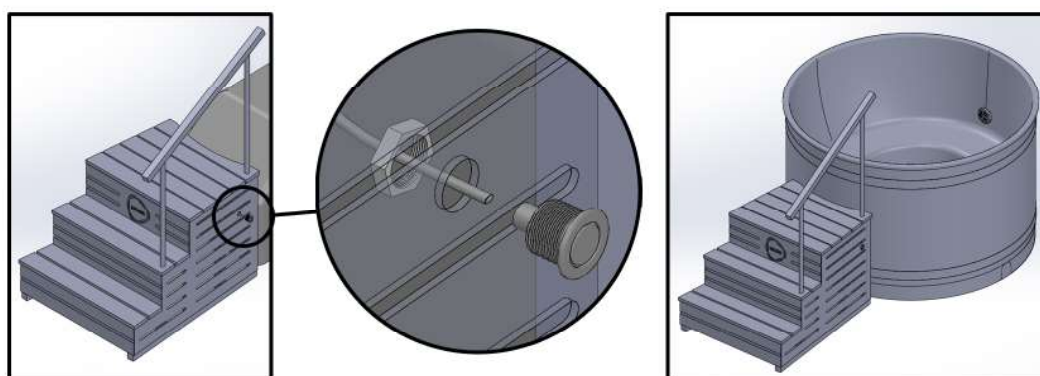
9. Als u het zwembad met tredes bestelde, schuift u deze op het stromingssysteem.



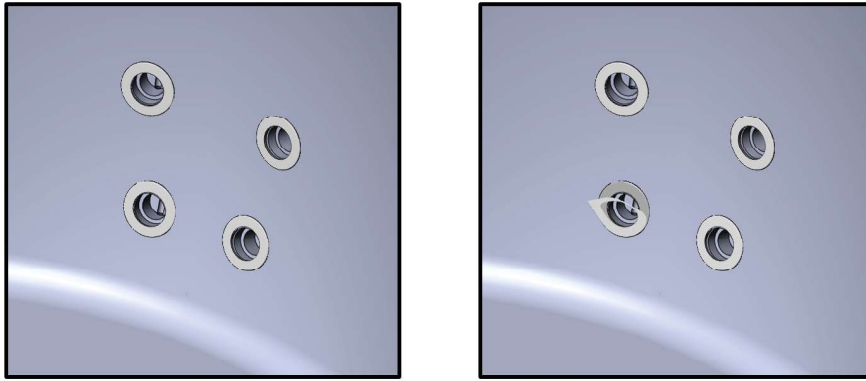
10. Als u het zwembad zonder verwarmingselement bestelde, bevestigt u de doorvoerset (9.) zoals afgebeeld.



11. De startknop bevindt zich standaard op het chassis van het stromingssysteem. U kunt de knop verplaatsen naar een gewenste locatie. U verwijdert deze door de moer aan de andere kant los te draaien. De pijp/slang kan ook verwijderd worden.



12. Als u het zwembad zonder tredes bestelde, is er aan de zijkant een speciale plaats voor de startknop.

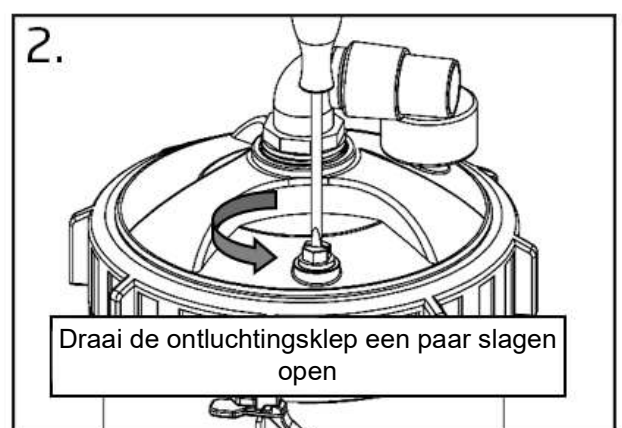
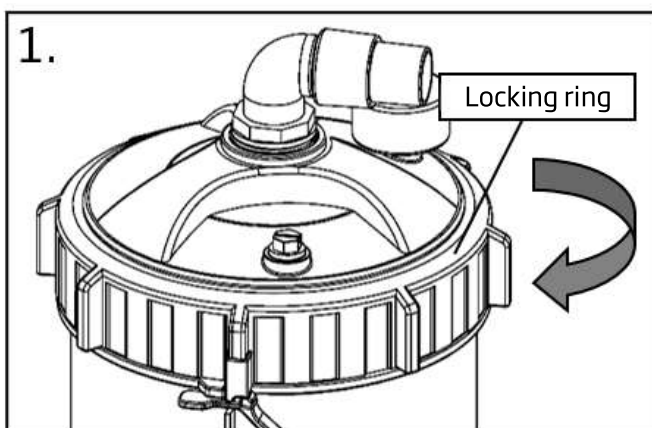


13. Ten slotte verwijdert u het beschermende plastic van de sproeiers in het zwembad.

GEBRUIK

Ontluchten van het filter

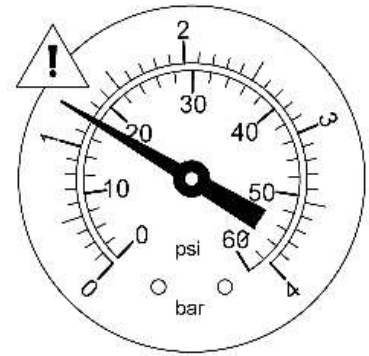
1. Zorg ervoor dat de sluitring (afbeelding 1) van het filterdeksel goed vastzit (handvast aandraaien is voldoende).
2. Open de handbediende ontluichtingsklep enkele slagen (afbeelding 2).
3. Alle aanzuig- en retourkleppen moeten open zijn bij het opstarten van het systeem. Een gesloten klep kan leiden tot ernstig persoonlijk letsel of materiële schade.
4. Blijf uit de buurt van het filter wanneer u het systeem ontluicht en opstart. In het systeem aanwezige lucht stroomt naar het bad en een deel verdwijnt via de ontluichtingsklep. Sluit de ontluichtingsklep direct wanneer de lucht uit het systeem verdwenen is. Draai de klep slechts zo ver aan dat hij niet lekt; te strak aandraaien kan de klep gemakkelijk beschadigen.
5. Controleer of het water goed circuleert en terugstroomt naar het bad en controleer ook de manometerstand.



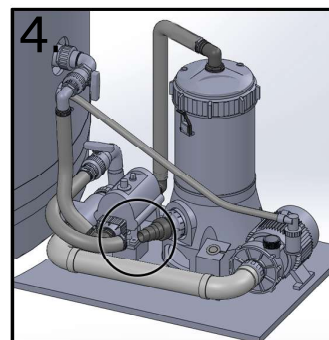
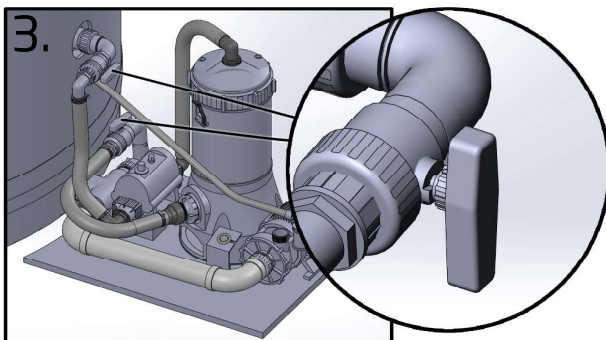
Filtratie

De filtratie begint meteen wanneer het water door het filter stroomt. Controleer de eerste keer op eventuele lekkages in de aansluitingen en herstel die meteen.

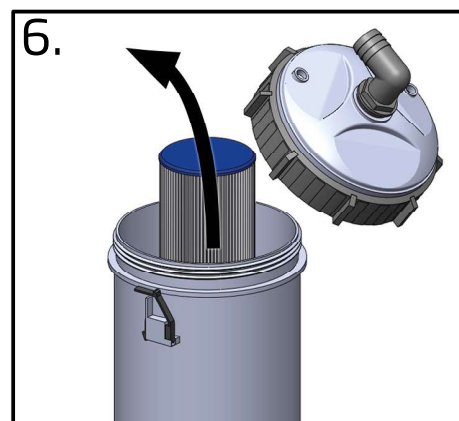
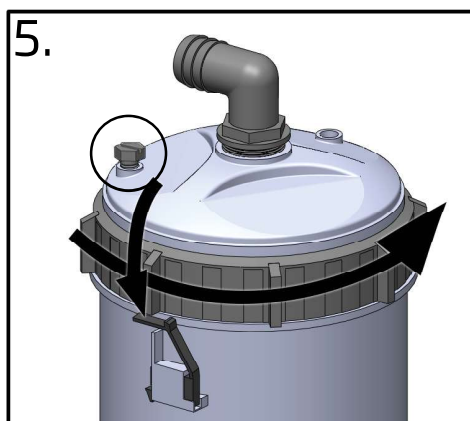
De patroon filtert het vuil uit het water en door het opgehoopte vuil in de patroon neemt de weerstand voor het stromende water toe. Met de tijd loopt de druk op en vermindert de doorstroming. Wanneer de druk oploopt tot 7-10 psi (0,4-0,7 bar) boven de beginwaarde (bij een nieuw of gereinigd filter) of wanneer de doorstroming te gering wordt, moet de filterpatroon worden gereinigd of vervangen. Aangeraden wordt de filterpatroon regelmatig te reinigen of te vervangen en een nieuw of droog gereinigd exemplaar ter vervanging op reserve te houden.



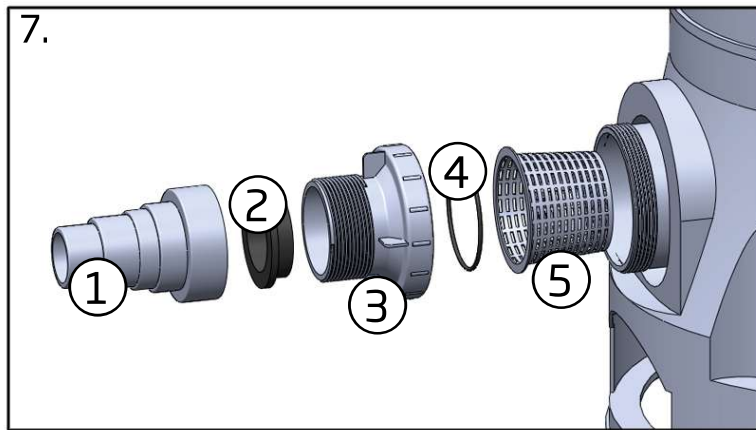
Vervanging/onderhoud van het filter



1. Sluit de elektriciteit af door de stekker uit het stopcontact te halen, en sluit de kleppen af of zorg er op een andere manier voor dat er geen water in het filter kan (afbeelding 3). Verwijder ook de onderste slang naar de filtereenheid (afbeelding 4).



2. Open de sluitring door eerst voorzichtig de zwarte sluitklem naar beneden te drukken en vervolgens de sluitring in tegenwijzerrichting te draaien; de sluitring kan fel aangespannen zijn. We raden aan om ook de ontluftingsklep op het deksel te openen, waardoor u dit laatste makkelijker kunt openen. Verwijder eventueel de filterpatroon en reinig het omhulsel. Maak de ontluftingsklep opnieuw vast op het deksel.

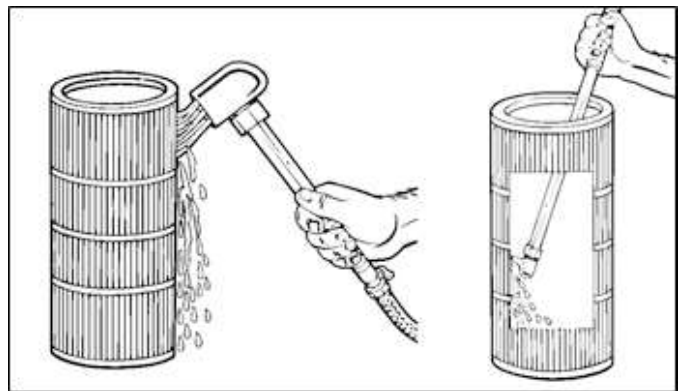


3. Verwijder het voorfilter van de pomp en maak dit schoon (afbeelding 7. onderdeel nr. 5). Schroef het witte deksel open en maak het mandje schoon dat erin zit. Controleer vervolgens of de O-ringverzegeling (onderdeel nr. 4) correct geïnstalleerd is vooraleer het deksel opnieuw te bevestigen met een slangkoppeling. Nu kunt u de onderste slang van het filter opnieuw bevestigen.

Wassen van de patroon

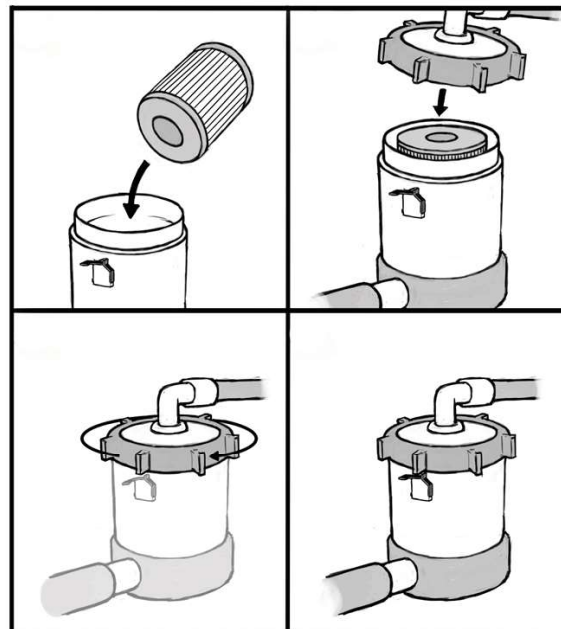
Om zeker te zijn van het beste resultaat bij het reinigen van de filterpatroon, wordt aangeraden hem eerst onder stromend water voor te spoelen en daarna de hele patroon ten minste 6 uur in een emmer met een tablet reinigingsmiddel "BioCool Clean my pool filter" te weken en daarna opnieuw de binnen- en buitenzijde onder stromend water te spoelen.

Wassen dient te geschieden met druk van binnen naar buiten en vanaf de buitenzijde alleen met een tuinslang (zonder druk). Voor het beste reinigingsresultaat: laat het filter drogen en borstel het oppervlak van het droge filter voorzichtig om het fijnste vuil te verwijderen. Het filter moet indien nodig en ten minste een keer per jaar worden vernieuwd.



Plaatsen van de patroon

1. Zet de nieuwe of gewassen filterpatroon op zijn plaats. Controleer of hij gecentreerd en stevig op zijn plaats zit en dat de afdichting bovenaan goed zit.
2. Zorg ervoor dat de sluitring (afbeelding 1) van het filterdeksel goed vastzit (handvast aandraaien is voldoende).
3. Open de handbediende ontluchtungsklep enkele slagen (afbeelding 2).
4. Alle aanzuig- en retourkleppen moeten open zijn bij het opstarten van het systeem. Een gesloten klep kan leiden tot ernstig persoonlijk letsel of materiële schade.
5. Blijf uit de buurt van het filter wanneer u het systeem ontluicht en opstart. In het systeem aanwezige lucht stroomt naar het bad en een deel verdwijnt via de ontluchtungsklep. Sluit de ontluchtungsklep direct wanneer de lucht uit het systeem verdwenen is. Draai de klep slechts zo ver aan dat hij niet lekt; te strak aandraaien kan de klep gemakkelijk beschadigen.
6. Controleer of het water goed circuleert en terugstroomt naar het bad en controleer ook de manometerstand.



STORINGEN

Probleem	Oorzaak	Oplossing
Retourdruk naar de hottub is gering	Het filter is verstopt. De voorzeef is verstopt	Reinig of vervang het filter Reinig de voorzeef
Weinig aanzuiging	Klep gesloten	Controleer de doorvoerkleppen en open ze indien nodig
	De zuigleidingen zijn verstopt	Reinig de leidingen
	Vuil in de voorzeef verstopt de zuigwerking van de pomp (kan leeg lijken, wanneer het vuil tot voor de pomp is gezogen)	Reinig de voorzeef van de pomp
Het badwater ruikt bedompt, wanneer ik het deksel open	De stank komt uit het vuil in het filter	Laat de hottub ten minste 30 minuten luchten zonder deksel. Was de patroon direct. Wanneer het wassen is verwaarloosd, vervang dan de filterpatroon
Tijdens filtratie loopt de druk snel op	Het water is te troebel. De pH is hoog	Verlaag de pH-waarde
De druk varieert aanzienlijk	De pomp krijgt lucht	Controleer het filter en de aanzuigleidingen op lekkages
De aansluitingen lekken	Niet strak genoeg aangedraaid, niet voldoende schroefdraadtape of verkeerd zittende O-ring	Afhankelijk van het type aansluiting: strakker aandraaien, of reinigen en zo nodig strakker aandraaien. Kunststof schroefdraad mag niet te strak worden aangedraaid, omdat het gemakkelijk kan barsten. Merk op dat sommige aansluitingen een beetje kunnen lekken, maar dat is in de praktijk geen probleem

GARANTIE

Wij bieden op onze hottubs 2 jaar garantie op het materiaal en de fabricage. De garantie is van kracht wanneer de gebruiker de instructies heeft gelezen en opvolgt.




We geven op het waterstraalsysteem 12 maanden garantie op materiaal- en fabricagefouten. De garantie geldt wanneer de gebruiker de gebruiksaanwijzingen van het product heeft gelezen en nageleefd.

- De garantie dekt geen kenmerken die typisch zijn voor de verschillende materialen. Dit geldt bijv. voor verkleuring, veranderingen in de luchtvochtigheid, barsten en dergelijke van hout. Lekkage veroorzaakt door een normale luchtvochtigheid is niet gedekt.
- De garantie heeft geen betrekking op slijtage door normaal gebruik, zoals het verslijten, verbranden en verdraaien van de roosters en andere interne onderdelen van de kamer.
- De garantie dekt geen schade veroorzaakt door verkeerd gebruik.
- De garantie dekt geen schade veroorzaakt door bevriezing, daar dit door correct gebruik kan worden voorkomen.
- De garantie dekt geen enkele corrosievorming, o.a. als gevolg van een verkeerd gebruik van chemicaliën. Vooral de pH-waarde moet juist zijn en de concentratie aan chemicaliën mag niet te hoog zijn. Gebruik geen chemische doseermachines in de hottub.
- De garantie dekt geen indirecte kosten, zoals de kosten voor het aanleggen of demonteren van het terras of een hijskraan.
- Neem over garantie zaken contact op met uw dealer. Als u probeert het product zelf te repareren, komt de garantie te vervallen.

LET OP! Bij commercieel/ professioneel gebruik, 6 maanden garantie.

AFVOEREN VAN HET PRODUCT

Raadpleeg uw lokale afval beheerder voor meer informatie. De metalen onderdelen van het product dienen te worden gerecycled en de houten onderdelen kunnen worden verbrand. Behandeld hout is giftig afval. Composiethout kan in kleine hoeveelheden samen met ander hout worden verbrand. De andere onderdelen gelden als huishoudelijk restafval.

Symbol	Plaats waar gebruikt	Beschikking
 PVC	PVC-plastics; Leidingen	Stortafval Vraag na bij de lokale afvalbeheerder.
 HDPE	HDPE-plastics; Plastic binnenin de kuip	Mag worden verbrand; en als energieafval worden afgevoerd. Vraag na bij de lokale afvalbeheerder.
 PS	Polystyreen; Bodemconstructie van de kuip	Mag worden verbrand; en als energieafval worden afgevoerd. Vraag na bij de lokale afvalbeheerder.
 0	ABS-plastics; Bodemplaat, doorvoerdelen en afvoerkraan. EPDM-rubber; bovenrand en afdichtingen	Mogelijkheid van recycling vraag na bij de lokale afvalbeheerder.

KIRAMI OY wenst u veel plezier bij het BADEN!

Wij behouden alle rechten op het product zonder voorafgaande kennisgeving. Bij de instructies is rekening gehouden met de eisen volgens norm EN-17125. Registreer je product op reg.kirami.fi/en



LIKE ons op Facebook! Tips over het gebruik van het product, wedstrijden, ervaringen, foto's en nog veel meer vindt u op www.facebook.com/kirami oy



Kirami Oy YouTube channel
<http://bit.ly/2U1vBmZ>

ISTRUZIONI PER L'USO

Kirami® Premium Steady Flow™



**Verificare il contenuto della confezione immediatamente!
Leggere e conservare le istruzioni.**

AVVERTENZE

Pericolo! - Rischio di annegamento accidentale (in particolare per i bambini al di sotto dei 5 anni). Fare attenzione ad impedire l'accesso non autorizzato alla tinozza ai bambini. È possibile farlo mediante il controllo di un adulto che metta in sicurezza i mezzi di accesso o installando un dispositivo di protezione di sicurezza (coperchio bloccabile) sulla tinozza. Per evitare incidenti durante l'uso della tinozza, assicurarsi che i bambini siano tenuti costantemente sotto controllo.

Pericolo! - Rischio di lesioni. Se si utilizza una pompa con la tinozza, ad esempio con il sistema di filtraggio. Nel caso in cui sia necessario sostituire i raccordi di aspirazione (griglie di protezione), accertarsi che la portata sia compatibile. Non utilizzare mai la tinozza se i raccordi di aspirazione (griglie di protezione) sono rotti o mancanti. Utilizzare solo ricambi originali forniti dalla fabbrica.

AVVERTENZA - rischio di soffocamento. Questa tinozza è dotata di un elemento riscaldante a combustione ed è destinata esclusivamente all'uso all'aperto.

AVVERTENZA – per ridurre il rischio di lesioni/ferimenti:

- L'acqua in una tinozza non deve mai superare i 40 °C. Si consiglia una temperatura dell'acqua più bassa per i bambini piccoli e nel caso in cui la tinozza viene usata per oltre 10 min. Consultare un medico prima dell'uso.
- Poiché una temperatura dell'acqua troppo elevata potrebbe causare danni al feto durante i primi mesi di gravidanza, limitare la temperatura dell'acqua calda e l'uso, oltre a consultare un medico.
- Controllare la temperatura dell'acqua prima di entrare nella tinozza.
- L'uso di alcool, droghe, o farmaci prima o durante l'uso della tinozza potrebbe causare incoscienza con il rischio di annegamento.
- I soggetti affetti da patologia devono consultare un medico prima di utilizzare una tinozza.
- I soggetti che assumono farmaci devono consultare il medico prima di usare una tinozza, poiché alcuni farmaci possono indurre sonnolenza, mentre altri possono influenzare la frequenza cardiaca, la pressione sanguigna e la circolazione.
- Non mettere la testa sott'acqua.
- Non ingerire l'acqua della tinozza.

Leggere attentamente, comprendere e seguire tutte le informazioni contenute nel presente manuale utente prima di installare e utilizzare la tinozza. Queste avvertenze, istruzioni e linee guida di sicurezza riguardano alcuni rischi comuni che possono verificarsi con le attività ricreative con l'acqua, ma non possono coprire tutti i rischi e i pericoli in tutti i casi. Usare sempre cautela, buon senso e razionalità durante qualsiasi attività acquatica.

Il prodotto è destinato esclusivamente all'uso privato all'aperto e all'installazione fuori terra o parzialmente incassata con supporto esterno, ad esempio in terrazza. Le vasche sono dotate di un telaio o di un pallet di trasporto per il trasporto. È necessario rimuoverlo prima del posizionamento finale della tinozza. Non sollevare la tinozza dai suoi bordi. La tinozza deve essere sempre sollevata dal fondo. Nel caso in cui la tinozza sia stata trasportata lateralmente, deve essere girata nella posizione corretta il più presto possibile, in modo che non diventi ovale e il fondo non si stacchi dai lati.

Se il prodotto non può essere trasportato manualmente nel luogo di installazione pianificato, potrebbe essere necessario un'attrezzatura di sollevamento specializzata (ad esempio una gru)

INSTALLAZIONE

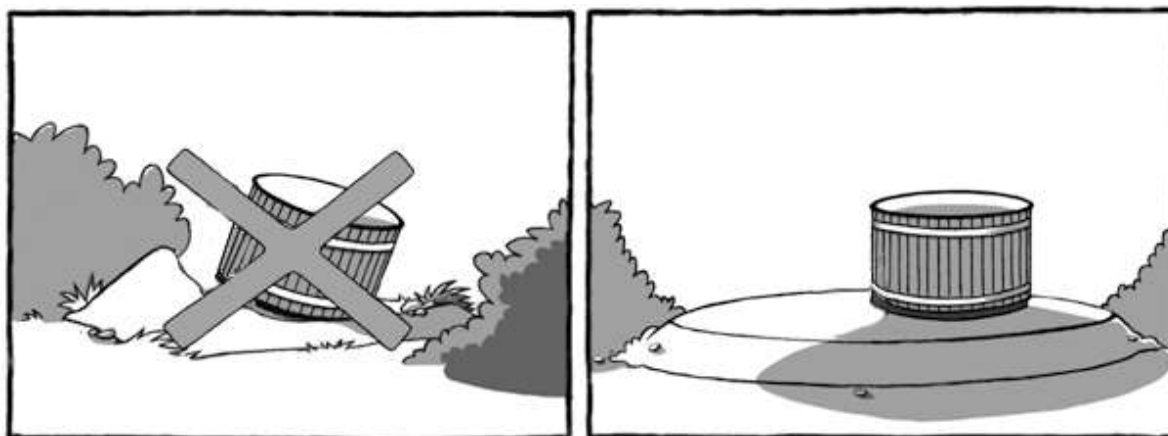
Costruire la base

È importante posizionare la tinozza su una superficie piana in grado di sopportarne l'intero peso (circa 2000 kg). La base può essere livellata per esempio con pezzi di legno (immagine sotto) o se desiderate una base più solida, può essere effettuata una gettata di calcestruzzo o una copertura con delle lastre. Non installare binari sotto la base in una tinozza con base in EPS, ma la parte inferiore della base deve trovarsi su una superficie piana e perfettamente portante. NB! Sul terrazzo è necessario un rivestimento spesso o una lastra sotto la tinozza. Rimuovere tutta la vegetazione sotto la tinozza in modo che non penetri le strutture della tinozza man mano che cresce.

È importante inoltre verificare che la tinozza non sia circondata da prato o erba per molto tempo, perché ciò impedisce al legno di respirare favorendo la putrefazione. La base in gomma di una tinozza a base EPS può essere coperta di terra, a condizione che le estremità dei pannelli laterali in legno respirino.

Poiché l'altezza della parete della tinozza è superiore a 85 cm, è necessario predisporre un ingresso (ad esempio dei gradini) dall'esterno. Oppure installare la tinozza in modo che sia possibile accedervi facilmente, ad esempio una terrazza.

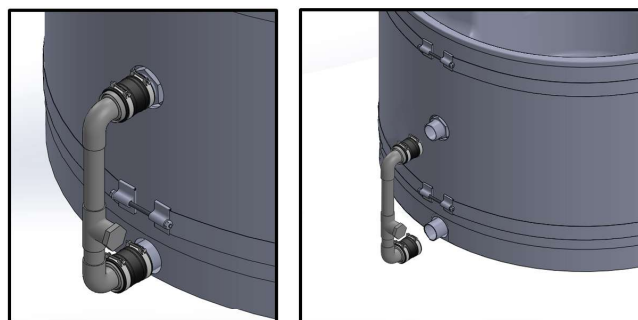
Prendere nota delle possibili operazioni di manutenzione quando si seleziona la posizione della tinozza. Deve essere possibile spostare la tinozza ove necessario, anche se incassata in un terrazzo, per esempio. La garanzia non copre eventuali costi indiretti, come la rimozione o la costruzione di terrazze.



Drenaggio dell'acqua

Si consiglia di utilizzare una pompa sommersa per scaricare la piscina (Attenzione! La pompa sommersa deve essere acquistata separatamente).

Dopo il drenaggio dell'acqua con una pompa sommersa, una piccola quantità di acqua rimarrà al fondo. È possibile scaricarlo rimuovendo i tubi.



USO

CONSIGLIO DI UTILIZZO

Se è presente un filtro collegato alla tinozza. Pulirlo ed asciugarlo, se possibile, ogni volta che la tinozza viene svuotata.

Non eseguire nessun dosaggio manuale di sostanze chimiche mentre ci sono persone che fanno il bagno.

Si raccomanda di tenere i mezzi di accesso alla tinozza (gradini) lontano dal camino per evitare di toccarlo accidentalmente.

Prima della misurazione agitare l'acqua per mescolare l'acqua calda in superficie con l'acqua sottostante più fredda per evitare errori nella lettura. Questa operazione deve essere eseguita prima di misurare la temperatura e di entrare nella tinozza. Si consiglia anche un controllo di sicurezza della temperatura con il gomito prima di entrare in acqua.

Monitorare la temperatura dell'acqua durante il bagno in modo che il riscaldamento possa essere regolato di conseguenza a una temperatura più elevata o più bassa. La necessità effettiva di riscaldare l'acqua dipende dalla tinozza, dalla temperatura esterna e dal vento.

Durante il riempimento della tinozza tenere conto del numero di persone che vi entrerà perché al momento di entrare nella tinozza l'acqua si sposterà. Se ci sarà molta gente nella tinozza, lasciare la quantità d'acqua al minimo.

Nel caso in cui si utilizzi la propria pompa per riempire la tinozza, rimuovere il tubo flessibile di pompaggio dopo averla riempita. Molte pompe non dispongono di una valvola di ritorno per impedire lo scarico dell'acqua dalla tinozza quando le pompe sono spente. Prima di riempire la tinozza, controllare che il tappo sul fondo della tinozza sia chiuso e che la spina sia in posizione dopo aver inserito circa 10 cm di acqua nella tinozza

Durante il riscaldamento, la tinozza dovrebbe essere coperta per limitare il più possibile l'evaporazione del calore. Misurare la temperatura dell'acqua ogni 20 minuti durante il riscaldamento. Poiché l'acqua si dispone in strati quando si riscalda, è necessario mescolarla con una pagaia Kirami, per esempio. Quando la temperatura raggiunge circa 32°C, si consiglia di ridurre la quantità di legna aggiunta in modo da evitare il surriscaldamento della tinozza. Quando è stata raggiunta la temperatura desiderata, si può tenere un piccolo fuoco sotto la tinozza se necessario per mantenere costante la temperatura. La pratica rende le cose perfette in questo caso come per qualsiasi altra cosa.

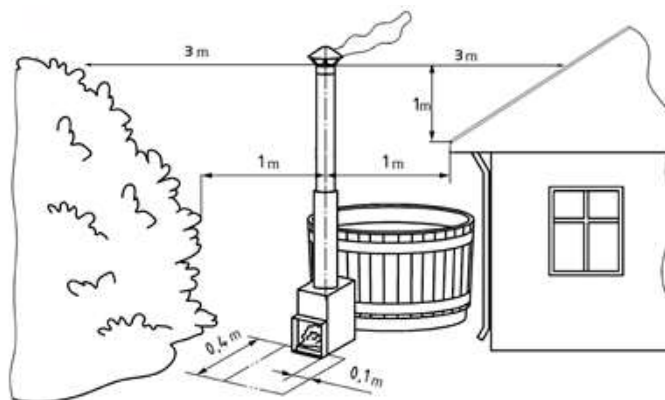
Si consiglia di aprire il coperchio circa 5 minuti prima di entrare in acqua per consentire all'acqua di depositarsi. Per motivi di sicurezza e di evaporazione del calore, il coperchio dovrebbe essere chiuso il più presto possibile dopo il bagno, soprattutto se si intende utilizzare la tinozza il giorno successivo.

MISURE DI SICUREZZA ANTINCENDIO

Attenzione! Se ha ordinato una piscina senza elemento riscaldante, può saltare le pagine 5 e 6

Nel caso in cui la tinozza sia posizionata in prossimità di edifici, ad esempio il bordo di una terrazza, assicurarsi che la parte superiore del camino si trovi lontano da materiali infiammabili. Ricordarsi di controllare la distanza sia lateralmente che verticalmente per evitare il rischio di incendio. Le norme locali possono variare.

Non collocare materiale infiammabile davanti e sotto la fornace. In termini pratici, ciò significa che davanti alla fornace è necessaria un'area di materiale ignifugo, come calcestruzzo, sabbia o una piastra metallica. La stufa non riscalda al di sopra della temperatura dell'acqua poiché la stufa è circondata da una camicia d'acqua. Il camino e la porta della stufa si riscalderanno, comunque.

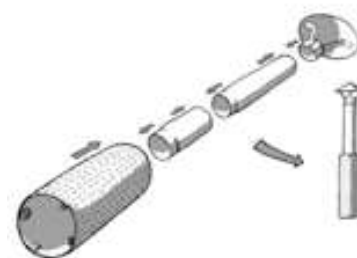


Fissare la stufa

Le stufe esterne MACU/CUBE sono fornite separatamente e la confezione della stufa include istruzioni specifiche per il modello e accessori per il fissaggio. I serbatoi permanenti non hanno maniglie, poiché la stufa sarà posizionata così vicino alla terra che è facilmente sostenibile da sotto. Su una superficie piana, dovrebbero esserci circa 20 mm di spazio per il supporto sotto la stufa. Tuttavia, controllare sempre l'altezza corretta del supporto sul luogo di installazione. È possibile fissare eventuali vassoi per bevande/coperture ai manici della stufa con le viti fornite nella confezione. Verificare la tenuta stagna e il fissaggio alla tinozza. È disponibile una serie di pannelli protettivi/supporti per bevande specifici per modello da attaccare alla stufa.

Camino

Fare attenzione, i bordi del camino sono molto affilati. Utilizzare guanti protettivi! Il camino viene consegnato in una scatola separata, si compone di quattro parti (figura a destra) e deve essere assemblato. Rimuovere la pellicola protettiva dalla protezione termica e posizionare il camino assemblato all'uscita di collegamento della stufa.



Griglie

Le stufe Cube e Macu sono dotate di un supporto per griglie, Macu dispone di una griglia sul supporto mentre Cube ne ha due. La stufa Macu dispone inoltre di una piastra di ferro sulla mensola superiore per dirigere la circolazione di aria nella parte superiore del focolare. Non usare la stufa senza queste parti. Tenere presente che queste parti sono soggette a usura e si deformano, perciò la loro forma cambierà con l'uso. In particolare, la durata delle griglie si riduce se non si svuotano le ceneri dall'elemento riscaldante dopo ogni utilizzo. Se necessario, è possibile acquistare nuove griglie tra i pezzi di ricambio (immagine a destra).



Primo utilizzo

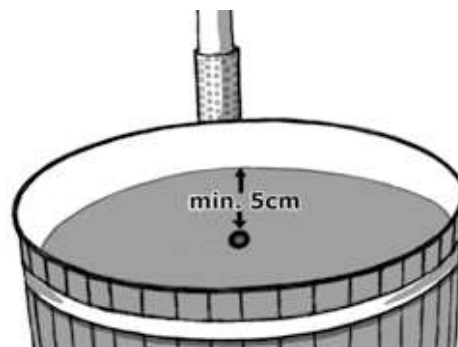
I tubi dell'acqua della stufa devono essere sciacquati con abbondante acqua facendola scorrere dal tubo superiore, in modo che i frammenti metallici derivata dalla macinazione fuoriescano. Raccogliere i rifiuti facendoli scorrere dal fondo della tinozza. Al momento di riempire la tinozza, verificare che non ci siano perdite nei tubi di fissaggio della stufa.

Riempimento minimo:

La tinozza deve essere riempita almeno 5 cm al di sopra dei tubi di collegamento superiori della stufa prima di accendere il fuoco nella stufa (immagine a destra).

Non lasciare che la tinozza piena congeli in inverno. Svuotare la tinozza o assicurarsi un riscaldamento adeguato.

Non collegare la stufa alla pompa di circolazione; non è possibile garantire il livello di pressione perché è progettata solo per la circolazione gravitazionale.



Consigli sul riempimento minimo e sul riscaldamento della stufa!

La stufa della tinozza non deve mai essere accesa quando la tinozza è vuota o non abbastanza piena! Il riscaldamento di una tinozza mezza vuota farà fondere la stufa! Non iniziare a svuotare la tinozza prima che il fuoco e la brace si siano bruciati completamente. Il riscaldamento di una tinozza mezza vuota farà fondere la stufa!

L'acqua viene stratificata quando si riscalda e, quindi, deve essere miscelata in modo da poter ottenere la temperatura effettiva. Il coperchio opzionale deve essere collocato al suo posto durante il riscaldamento dell'acqua.

Non lasciare l'acqua incustodita, in caso di rischio di temperature inferiori a zero.

ACCENSIONE E RISCALDAMENTO DELLA STUFA

L'uso di stufe è facile come per qualunque altro forno comune. Il tiraggio può essere regolato con una griglia nel portello della bocca. Allentare e serrare il fissaggio sul pulsante ruotandolo prima di spostarlo e serrarlo nella posizione desiderata.

Il portello di una stufa MACU ha delle prese d'aria fisse che non possono essere regolate nella versione standard, ma è possibile acquistare a parte la griglia di regolazione dell'aria.

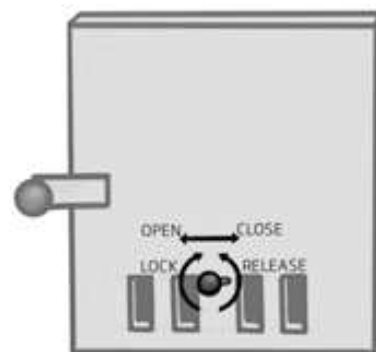
Usare legna di dimensioni più piccole e asciutta per accendere il fuoco e successivamente dei pezzi più grandi sono necessari ogni 10 - 15 minuti. Mantenere il fuoco nella stufa durante il riscaldamento, in modo che il legno bruci correttamente e la tinozza si riscaldi al massimo. Se il fuoco è troppo piccolo, il tempo di riscaldamento diventa notevolmente più lungo.

Utilizzare un liquido più leggero in base alle istruzioni. Non utilizzare altri carburanti per l'accensione. Si consiglia di utilizzare un accendifuoco, come ad esempio sacchetti di paraffina per bruciatori.

L'acqua fredda e l'aria calda (differenza di temperatura/umidità dell'aria) spesso causano la formazione di condensa nel collettore delle ceneri. Perciò, la stufa non ha perdite anche se è presente dell'acqua nella fornace. È possibile che ci sia una perdita solo se il livello dell'acqua si abbassa.

Usare soltanto legna da ardere di piccole dimensioni asciutta nella stufa. L'uso di legna da ardere più grande e umida può raddoppiare il tempo di riscaldamento e generare molto fumo. Si consiglia di non usare ontano nero perché produce più fuliggine di altro legno. Si consiglia di regolare l'aspirazione dell'aria della stufa in base al tipo e alle dimensioni della legna, in modo da ridurre la quantità di fumo.

Svuotare il vano di raccolta delle ceneri della stufa dopo ogni uso, in questo modo le griglie o i passaggi dell'aria non rimarranno coperti dalle ceneri, ciò accorcia notevolmente la loro durata. Queste griglie, i passaggi dell'aria e le altre parti interne della camera sono materiali di consumo e non sono inclusi nella garanzia.



MANUTENZIONE E SICUREZZA DELLA TINOZZA

Cerchi

È possibile usare chiavi da 19 mm per il bordo esterno dei tenditori per cerchi. Questi tenditori vengono usati per regolare i cerchi. Di solito non è necessario regolarli per una tinozza di plastica. Se le tavole laterali si asciugano e si restringono, è possibile regolare i cerchi di conseguenza. Controllare che le tavole siano ben posizionate prima di serrarle in modo che non si pieghino su se stesse o tra i cerchi e la tinozza vera e propria.



Trattamento della superficie

Abete rosso colorato

I pannelli di abete rosso colorato manterranno il loro colore abbastanza bene, ma possono essere ritrattati se necessario. In fabbrica è stato utilizzato olio per legno a base acquosa Teknoshield 4015. Sono disponibili due tonalità: marrone (Noce scuro, TM-1704) e nerastro (Ebenholz, TVT-5719). La superficie può essere trattata con olio simile quando necessario. In Finlandia il prodotto consigliato è Woodex Aqua. Per coprire il Teknoshield 4015 è possibile usare diversi tipi di olii per legno e vernici trasparenti (a base di solvente e acqua).

Termowood

Una tinozza rivestita di legno modificato termicamente è di uno splendido colore marrone. Se si desidera mantenere la tonalità marrone, la tinozza deve essere oliata dall'esterno almeno una volta all'anno con un impregnante con protezione UV. In fabbrica è stato utilizzato olio per legno a base acquosa Teknoshield 4015. Il nuovo trattamento deve essere effettuato con olio simile e con toni di marrone selezionati. In Finlandia il prodotto consigliato è Teknos Woodex Aqua. Per coprire il Teknoshield 4015 è possibile usare diversi tipi di olii per legno e vernici trasparenti (a base di solvente e acqua).

ProfiLine composito ed EcoPlank

I pannelli compositi e la plastica riciclata resistono bene all'usura e all'umidità e respingono le macchie. Non si scalfisce nemmeno tanto facilmente alla superficie. I materiali resistono bene alle radiazioni UV e non "ingrisciscono" facilmente. Entrambi i materiali sono facili da mantenere e non richiedono alcun trattamento successivo, ma devono essere lavati solo quando necessario. A causa del materiale riciclato usato in questi pannelli, possono essere presenti alcune variazioni di colore e irregolarità nelle superfici.

Cedro rosso

Il cedro rosso resiste agli agenti atmosferici e ha una buona resistenza alla decomposizione, ma la sua superficie ingriscisce molto rapidamente. Il pannello deve essere trattato con olio di paraffina quando necessario.

Altre osservazioni

Tenere sempre aperto il rubinetto di scarico in una tinozza vuota. Nel caso in cui l'acqua entri nel serbatoio da qualche parte mentre il rubinetto di scarico è chiuso, potrebbe congelarsi nei tubi e romperli.

La stufa esterna deve essere svuotata nello stesso momento in cui si svuota l'acqua della tinozza. Non lasciare l'acqua non sorvegliata/non riscaldata a temperature inferiori a zero. I tubi di scarico in plastica e i rubinetti si congelano molto facilmente. Nel caso in cui il tubo di scarico/rubinetto si sia congelato, è possibile svuotare la tinozza rimuovendo la stufa per eliminare l'acqua dal tubo flessibile inferiore. Nel caso in cui la stufa sia congelata, non accendere il fuoco ma piuttosto scongelare la stufa lentamente.

Attenzione! Al momento di svuotare la tinozza, lasciare il coperchio leggermente aperto, in modo che non si formi vuoto nella tinozza.

Igiene

Per utilizzare a lungo la stessa acqua, utilizzare sostanze chimiche e un filtro oltre ad altre soluzioni detergenti, se necessario. Solo i prodotti chimici e il filtro possono mantenere l'acqua pulita e igienizzata per un lungo periodo. Per maggiori informazioni sui filtri e sulle sostanze chimiche informarsi presso il proprio distributore di fiducia.

Quando si utilizza acqua per nuotare (non potabile) senza sostanze chimiche, il tempo di balneazione non deve superare un'ora mentre il tempo di riscaldamento della tinozza non deve superare le 2 ore, per evitare la crescita di batteri indesiderati. A tal fine, è necessario utilizzare un coperchio durante il riscaldamento.

I prodotti chimici antibatterici, come ad esempio il cloro, sono per uso pubblico. Ci sono prodotti chimici a base di ossigeno che sostituiscono il cloro per uso domestico e sono adatti per la disinfezione di piccole vasche. Rispettare le istruzioni di dosaggio per i prodotti chimici contenute nelle confezioni. Dosi eccessivamente elevate possono causare la corrosione delle parti della tinozza.

ATTENZIONE! Quando si utilizzano sostanze chimiche, il pH dell'acqua deve essere sempre monitorato e mantenuto nei limiti indicati, ovvero 7,0-7,6. Quando si utilizzano prodotti chimici, il pH di solito diminuisce, in questo modo le parti della tinozza potrebbero corrodersi. È vietato l'uso di triclorina o di altre compresse combinate nella tinozza, ad esclusione delle compresse da 20 g le cui concentrazioni non sono troppo elevate. Utilizzare solo sostanze chimiche raccomandate dal produttore. Le sostanze in compresse devono essere sempre disciolte nella tinozza utilizzando un dispenser, mai direttamente nella tinozza.

Non utilizzare prodotti chimici per piscine in queste piccole vasche. I dosaggi saranno troppo elevati e corroderanno i materiali. Ricordare inoltre che anche i dispositivi chimici automatici devono essere supervisionati e che il pH dell'acqua e gli altri valori devono essere misurati regolarmente.

T trattare sempre chimicamente l'acqua nel caso in cui la tinozza venga riempita d'acqua per scopi espositivi.

Pulizia

Prendersi cura della pulizia e dell'igiene della tinozza lavandola e asciugandola con cura e spesso. Si consiglia di sciacquare i tubi della stufa e della tinozza dopo ogni utilizzo. Il lavaggio può essere effettuato, ad esempio, con sapone di pino e un panno o con la soluzione Kirami Bio. Dopo aver svuotato e pulito la tinozza, lasciare aperto il rubinetto di scarico per consentire all'acqua di fuoriuscire dai tubi.

Sicurezza dei bambini

Fare attenzione alla sicurezza dei bambini nella tinozza e nei dintorni. È necessaria una supervisione continua, attiva e vigile dei bagnanti deboli e che non sanno nuotare da parte di un adulto competente. (Ricordare che il rischio di annegato per i bambini al di sotto dei cinque anni è più elevato). Individuare un adulto competente che supervisioni la tinozza ogni volta che viene utilizzata. I bagnanti deboli o che non sanno nuotare devono indossare dispositivi di protezione individuale.

Quando la tinozza non è in uso o non è sorvegliata, rimuovere tutti i giocattoli dalla tinozza e dalla zona circostante per evitare di attrarre i bambini verso di essa. Utilizzare una copertura di sicurezza (coperchio bloccabile) o un altro dispositivo di protezione di sicurezza per impedire l'accesso non autorizzato alla tinozza. Sono disponibili un kit per il fissaggio e coperture bloccabili per le tinozze Kirami.

Barriere, coperture, allarmi o dispositivi di sicurezza simili sono aiuti utili, ma non sostituiscono la supervisione continua e competente degli adulti. Si consiglia di tenere l'attrezzatura di soccorso (ad esempio una boa ad anello) vicino alla tinozza. Tenere un telefono funzionante e un elenco di numeri di telefono d'emergenza vicino alla tinozza.

Uso sicuro della tinozza

Incoraggiare tutti gli utenti, specialmente i bambini, a imparare a nuotare.

Apprendere le tecniche di Basic Life Support (rianimazione cardiopolmonare - RCP) e tenersi regolarmente aggiornati. Ciò può fare la differenza salvavita in caso di emergenza.

Istruire tutti gli utenti della tinozza, compresi i bambini, su cosa fare in caso di emergenza.

Non saltare/tuffarsi mai in acqua poco profonda. Ciò può causare lesioni gravi o mortali.

Non utilizzare la tinozza contemporaneamente all'assunzione di alcool o farmaci che potrebbero compromettere la capacità dell'utente di usare la tinozza in modo sicuro.

Quando si utilizzano i coperchi, rimuoverli completamente dalla superficie dell'acqua prima di entrare nella tinozza.

Proteggere gli occupanti della tinozza dalle malattie legate all'acqua consigliando loro di effettuare trattamenti all'acqua e praticando una buona igiene. Consultare le linee guida per il trattamento dell'acqua nel manuale dell'utente.

Conservare le sostanze chimiche fuori dalla portata dei bambini.

Installare la segnaletica fornita sulla tinozza o entro 2 m dalla tinozza in una posizione ben visibile.

Le scale rimovibili, quando rimosse, devono essere conservate in modo sicuro per i bambini che non devono avervi accesso

Fare attenzione alle scale, che conducono alla tinozza soprattutto a temperature inferiori allo zero quando l'acqua diventa ghiaccio scivoloso.

Non scaldare troppo l'acqua. La temperatura dell'acqua consigliata è di 37 °C.

Le persone con infezioni della pelle contagiose non dovrebbero usare la tinozza. La temperatura dell'acqua del bagno deve essere inferiore a 37°C per i pazienti con problemi cardiaci.

Quando si fa il bagno a basse temperature, utilizzare una cuffia da bagno per evitare di raffreddarsi.

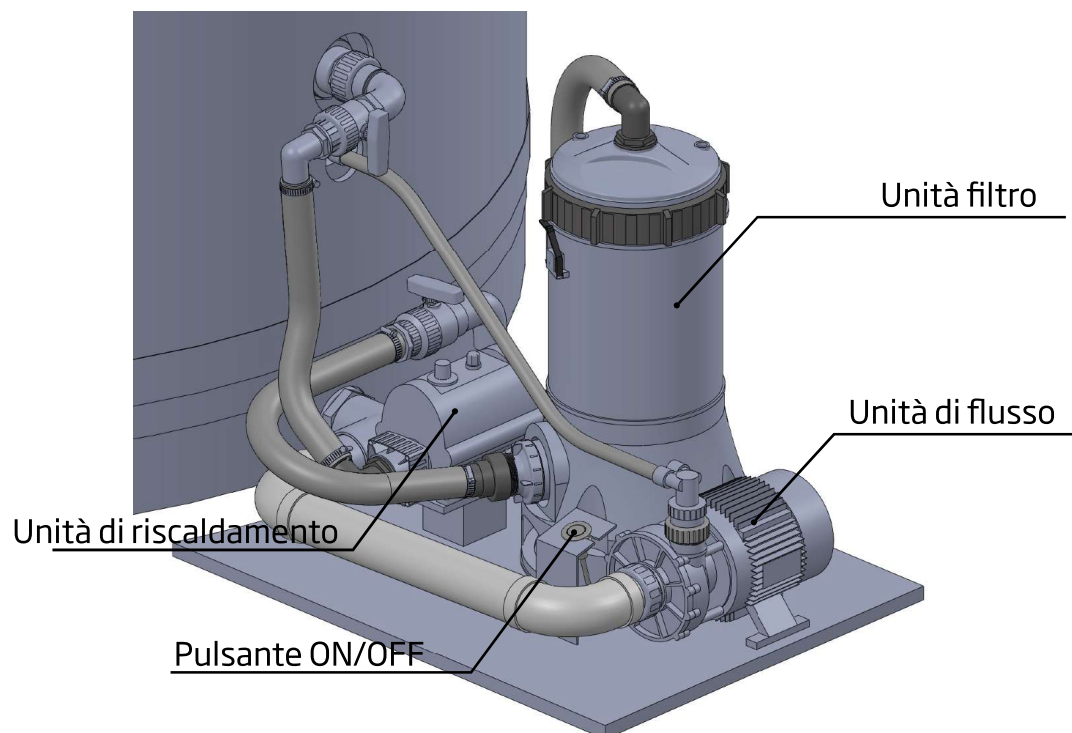
Evitare di usare la tinozza in caso di stanchezza o malessere.

Un bagno prolungato può causare disidratazione, e l'acqua eccessivamente calda può anche causare colpi di calore.

Il coperchio della tinozza deve essere sempre posizionato lontano da terra quando non è in uso, per evitare che delle impurità entrino nella tinozza.

Capacità per persona consigliata	4-6
Altezza parete esterna della tinozza	107 cm
Diametro esterno della tinozza	170 cm
Profondità massima dell'acqua della tinozza	90 cm
Volume massimo di acqua	1420 l

SISTEMA CON PORTATA A GETTI D'ACQUA - INSTALLAZIONE E USO



GENERALE

La superficie di installazione deve essere piatta e in grado di supportare l'installazione del prodotto. Posizionare il sistema tenendo in considerazione i collegamenti dei tubi, in modo che sia comodo per il funzionamento e la manutenzione.

Il dispositivo deve essere collegato a una presa a terra 230V / 50Hz con protezione RCD.

Assicurarsi che l'acqua possa fuoriuscire dal luogo di installazione per evitare l'allagamento.

Non stringere eccessivamente i raccordi o gli adattatori e serrarli manualmente.

Non collegare/accendere il dispositivo quando la tinozza è vuota.

Informazioni di sicurezza

1. Tutti gli impianti elettrici devono essere eseguiti da personale qualificato autorizzato. Il dispositivo deve essere sempre collegato alla presa di alimentazione protetta da RCD. Il sistema e l'RCD devono essere testati prima di ogni utilizzo.
2. Il sistema è progettato per funzionare con acqua a una temperatura compresa tra 4° C e 40° C. Non utilizzare mai il sistema al di fuori di queste temperature per evitare danni.
3. L'installazione deve essere eseguita in conformità alle istruzioni di sicurezza della piscina/tinozza usata e alle istruzioni specifiche per ogni struttura.
4. L'utente deve assicurarsi che l'installazione venga eseguita da personale autorizzato qualificato e che queste persone abbiano letto attentamente le seguenti istruzioni. L'attrezzatura non installata correttamente può danneggiarsi, causando gravi lesioni o danni alle proprietà.
5. Prima dell'installazione, controllare la confezione dell'apparecchiatura e le condizioni di tutte le componenti. La garanzia non copre le parti rotte durante l'installazione.
6. La sicurezza del funzionamento del sistema è garantita solo se le istruzioni di installazione e di funzionamento vengono seguite correttamente.
7. Per ridurre il rischio di lesioni, non consentire ai bambini di utilizzare questo prodotto.
8. Il sistema deve essere protetto dalla luce solare diretta, dal congelamento e da una quantità d'acqua eccessiva, ad esempio con un alloggiamento del filtro isolato che abbia un buon drenaggio. In estate l'alloggiamento deve avere una buona ventilazione in modo che la temperatura non aumenti oltre i 40°. Durante l'inverno, l'alloggiamento deve essere riscaldato (ad es. mediante un elemento riscaldante di protezione antigelo), in modo che il sistema non si congeli. Temperature elevate e congelamento possono danneggiare il sistema. Si consiglia di svuotare il sistema e di spostarlo in un riparo caldo per l'inverno.
9. Le fuoriuscite di sostanze chimiche e i fumi possono indebolire la piscina/tinozza. La corrosione può causare la rottura dei filtri e di altre apparecchiature, con conseguenti lesioni gravi o danni alle proprietà. Non conservare i prodotti chimici della piscina vicino all'apparecchiatura.
10. Non spostare il sistema pieno d'acqua, in modo da evitare di romperlo. Non sollevare mai il sistema dal tubo flessibile.
11. Qualsiasi modifica del sistema richiede il preventivo consenso da parte del fornitore dei pezzi di ricambio originali e degli accessori autorizzati dal costruttore, per garantire un elevato livello di sicurezza. Il fornitore non si assume alcuna responsabilità per danni e lesioni causati da parti di ricambio e accessori non autorizzati.
12. In caso di funzionamento difettoso o di guasto, contattare il fornitore o il servizio di assistenza autorizzato più vicino.
13. Ci riserviamo tutti i diritti di apportare modifiche al prodotto senza preavviso.
14. Il prodotto è destinato esclusivamente all'uso privato all'aperto con tinozze e piccole piscine.

AVVERTENZE! Per evitare la folgorazione:

Collegare sempre il dispositivo alla presa di alimentazione protetta da RCD.

Controllare i cavi di alimentazione e non utilizzare il prodotto se danneggiato. Sostituire immediatamente il cavo danneggiato.

Non utilizzare prolunghe per collegare il prodotto alla presa di corrente. Utilizzare una presa con messa a terra posizionata correttamente.

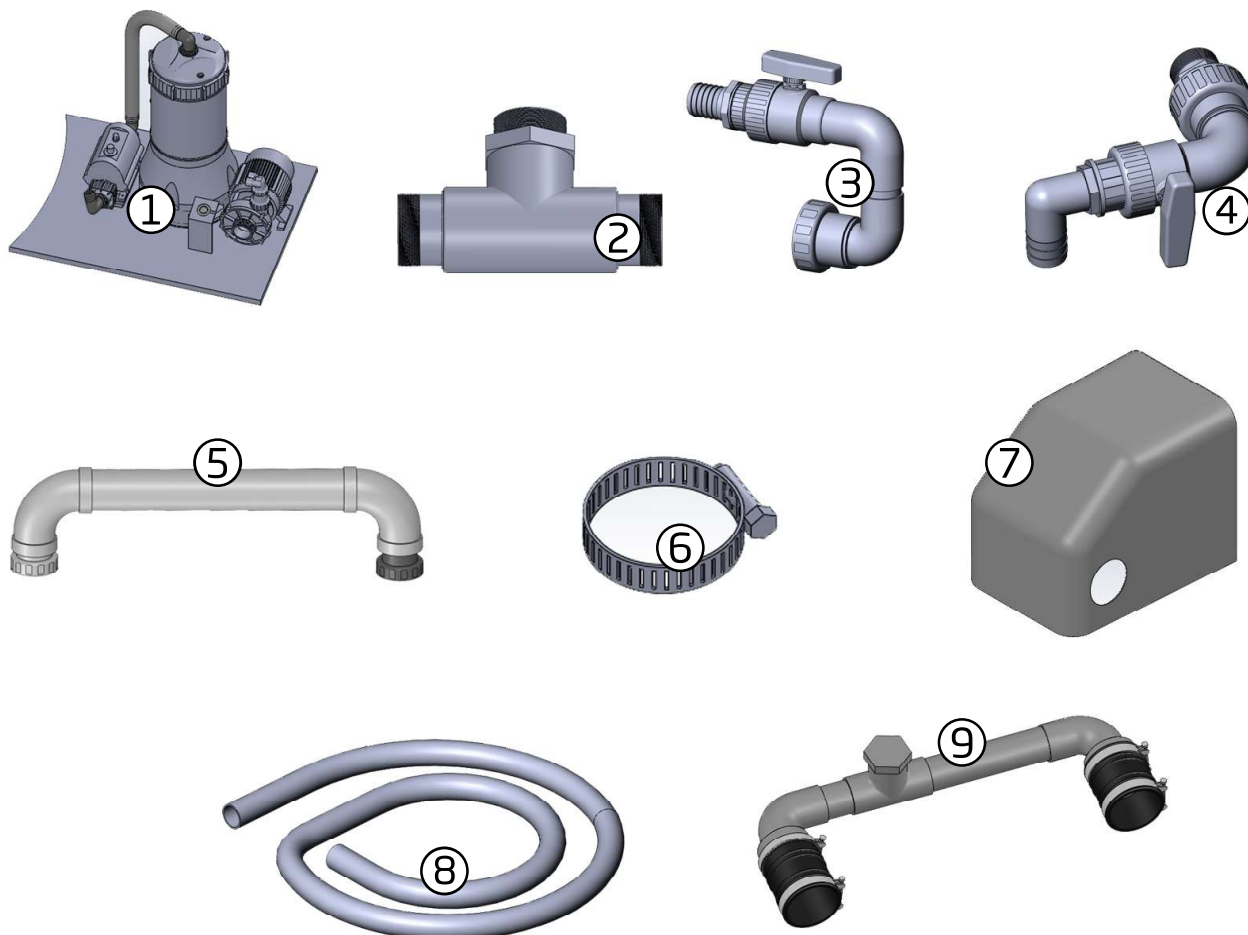
Non toccare la spina con le mani bagnate.

Per evitare la folgorazione, non installare la piscina a meno di 2 m di distanza dalla presa elettrica. E non installare alcuna apparecchiatura elettrica portatile a meno di 1,5 m dalla piscina.

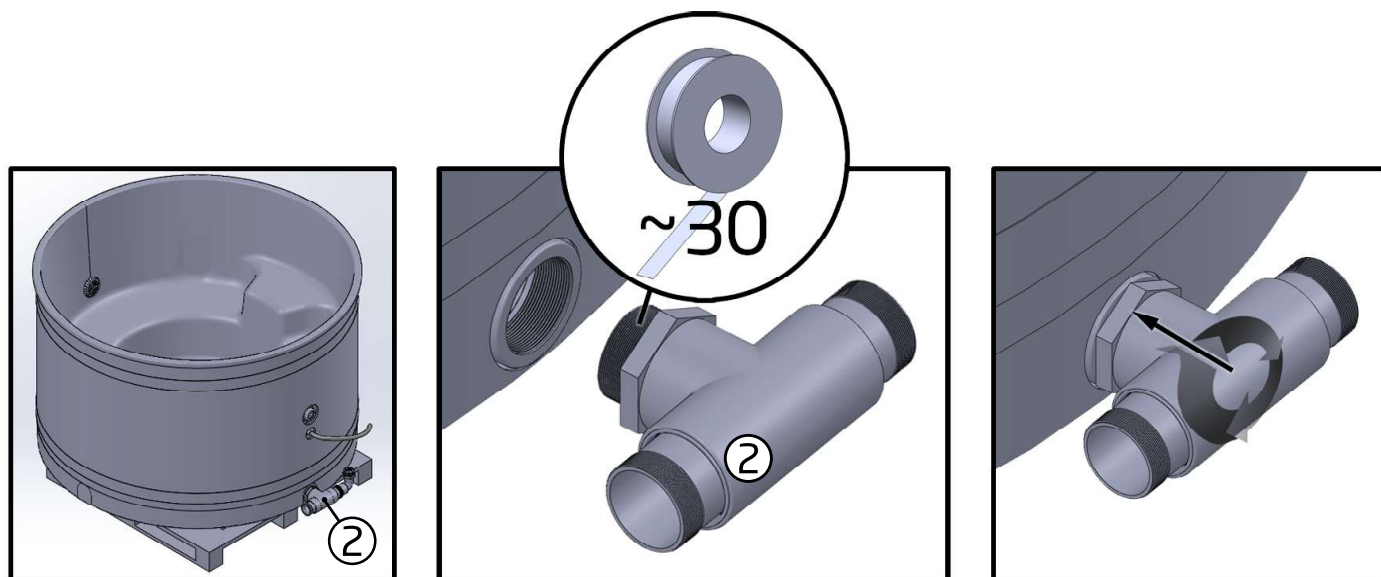
Non coprire i cavi elettrici con il terreno. Posizionare i cavi in modo da non danneggiarli con il tosaerba o con altre attrezzature di questo tipo.

INSTALLAZIONE

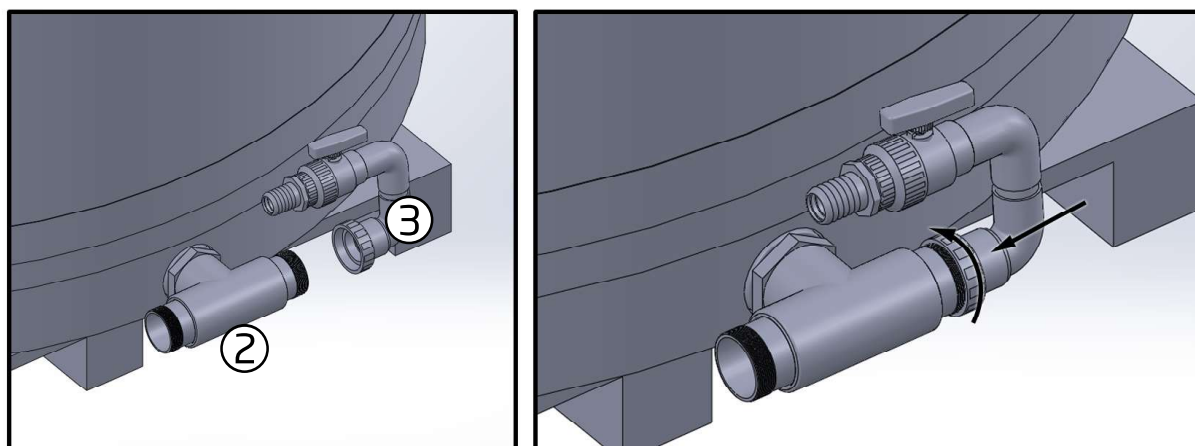
ELENCO DELLE PARTI



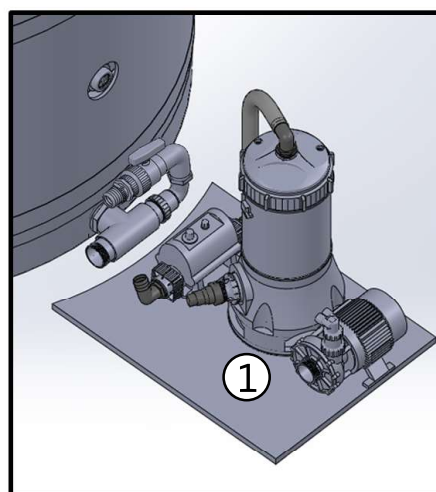
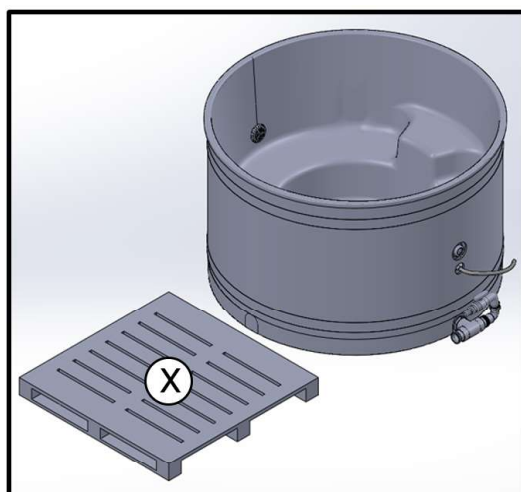
1.	Unità principale	1 pz
2.	Raccordo a T.	1 pz
3.	Set di tubi + valvola a sfera + uscita diretta del tubo flessibile	1 pz
4.	Set di tubi + valvola a sfera + uscita tubo a 90°	1 pz
5.	Tubo di collegamento del sistema di flusso tra la piscina e l'unità	1 pz
6.	Fascetta stringitubo 32-50 mm	4 pz
7.	Sacchetto protettivo	1 pz
8.	Tubo flessibile	1 pz
9.	Set di tubi per tinozze in plastica senza stufa a legna	1 pz



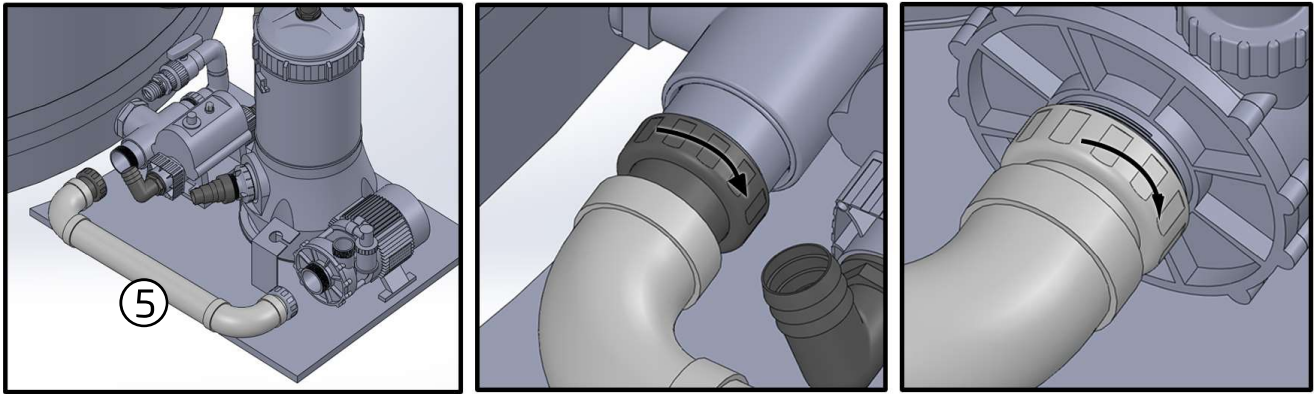
1. Lasciare il pallet sotto la tinozza e avvitare il raccordo a T (2.) nell'uscita della tinozza. Utilizzare abbondante nastro per tubi. Smettere immediatamente di ruotare il raccordo a T quando si trova in posizione orizzontale, poiché la sua rotazione all'indietro verso la posizione aperta può causare una perdita nella parte coperta dal nastro



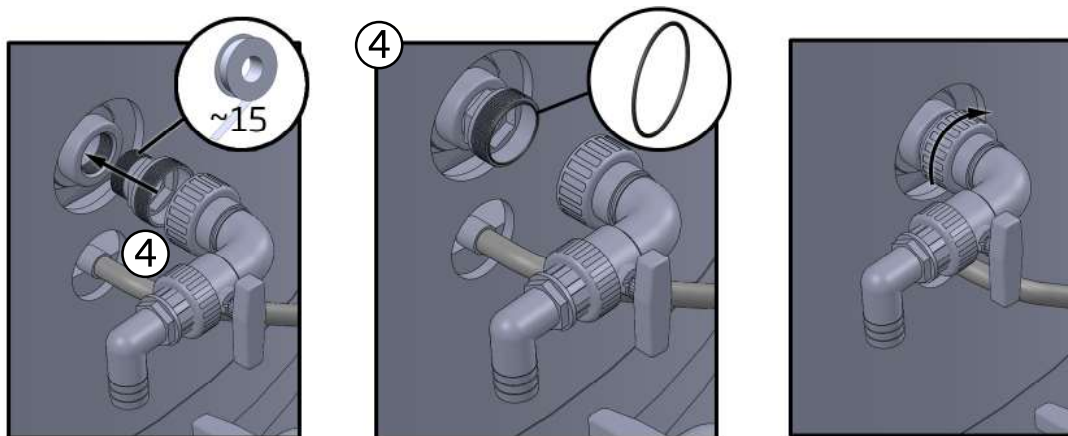
2. Avvitare il set di tubi (3.) all'uscita destra del raccordo a T (2.) in modo che l'angolosia rivolto verso l'alto.



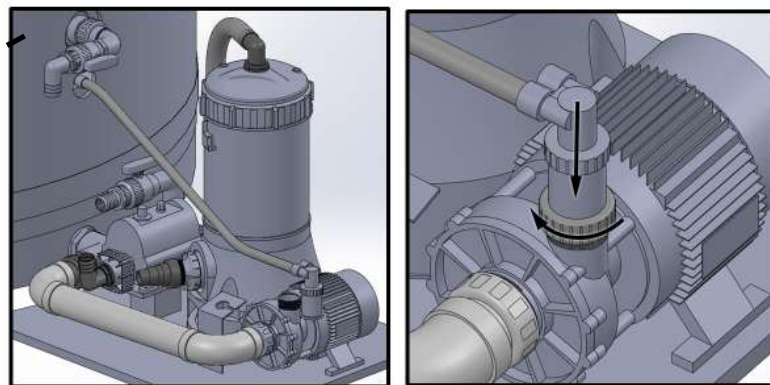
3. Successivamente, rimuovere con cautela il pallet da sotto la tinozza, assicurandosi che le parti appena installate non si danneggino. Posizionare l'unità principale del sistema di flusso davanti al raccordo a T.



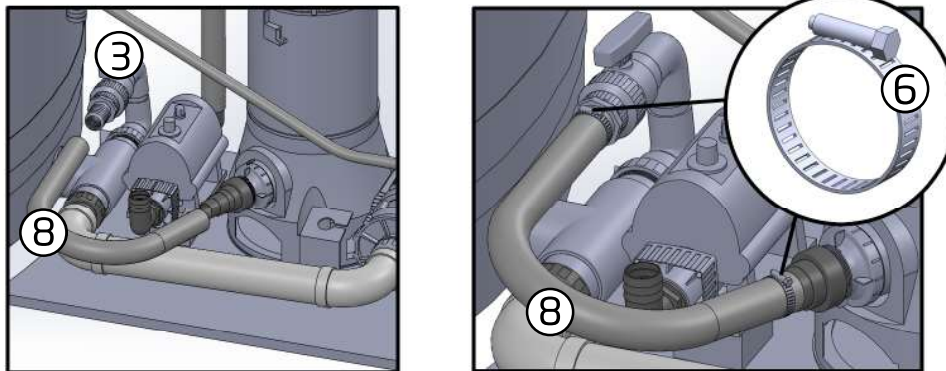
4. Collegare il tubo di collegamento (5.) del sistema di flusso tra il raccordo a T (2.) nella piscina e il sistema.



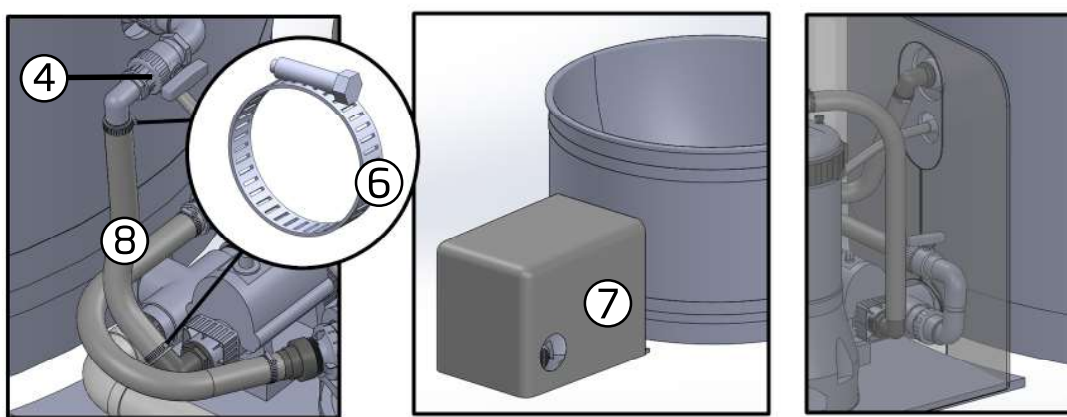
5. Fissare il set di tubi (4.) ai tubi della tinozza con l'ausilio di un nastro per tubi.



6. Collegare il tubo flessibile proveniente dal lato della tinozza al sistema di flusso.



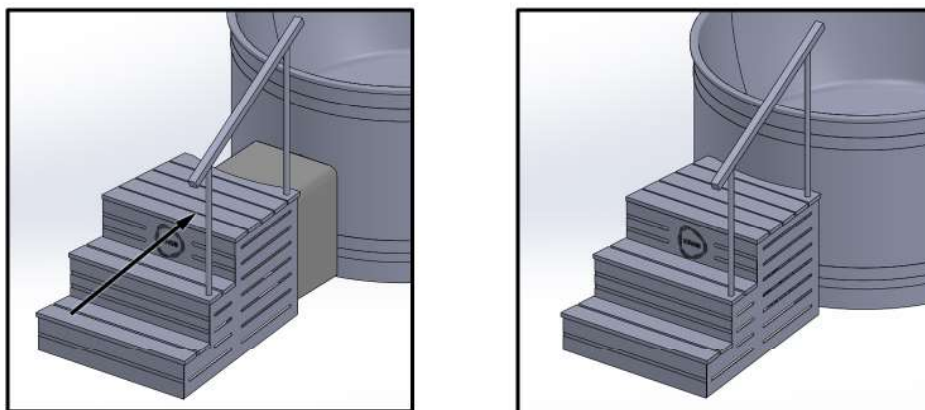
7. Tagliare il tubo flessibile (8.) a una lunghezza adeguata e fissarlo con delle fascette stringitubo (6.) trail raccordo del tubo flessibile (3.) del set di tubi nel raccordo a T e l'unità filtro.



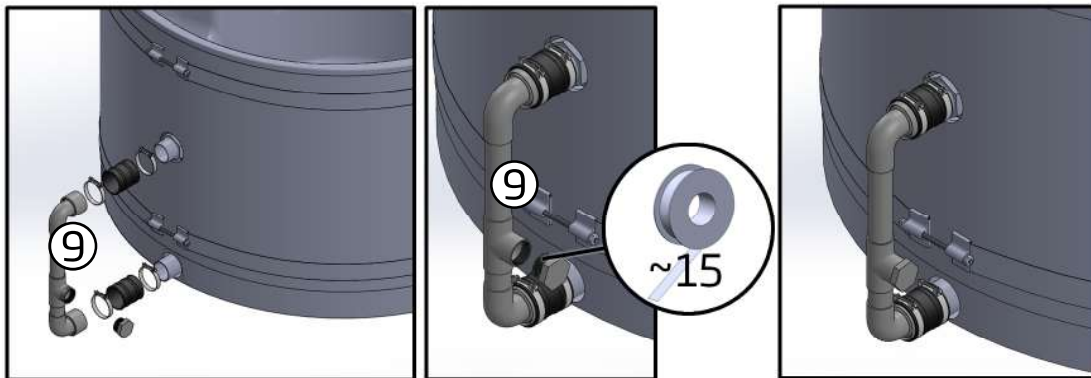
8. Tagliare il tubo flessibile (8.) a una lunghezza adeguata e fissarlo con delle fascette stringitubo (6.) tra il raccordo del tubo flessibile (4.) del set di tubi e l'unità di riscaldamento.

In caso di piscina senza gradini, coprite il sistema di flusso con il sacchetto protettivo (7.).

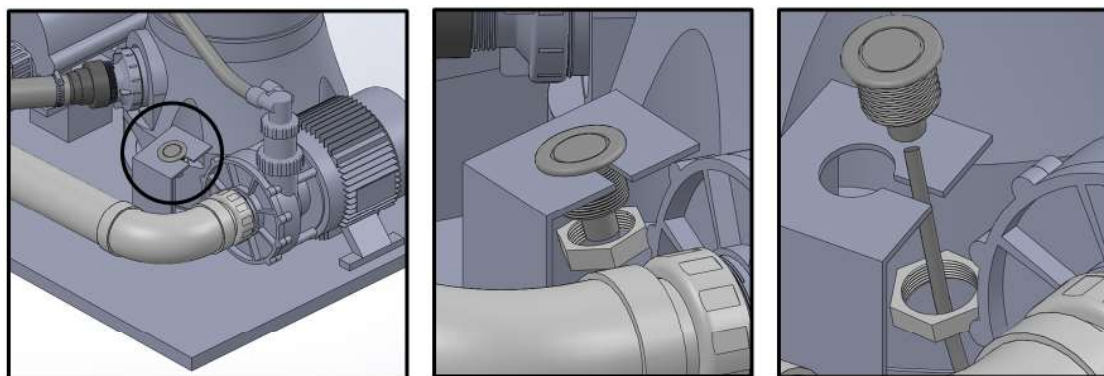
Fare attenzione affinché il foro per l'aria in entrata si trovi nella posizione indicata nell'immagine. Sono inoltre presenti due aperture e una chiusura in velcro sul retro del sacchetto protettivo. Le valvole/i tubi flessibili passano attraverso le aperture.



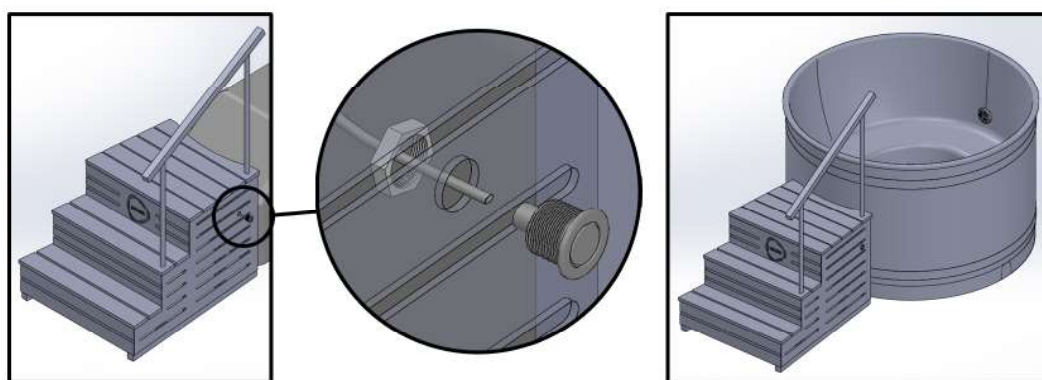
9. Se la piscina è stata ordinata con dei gradini, far scorrere i gradini sulla parte superiore del sistema di flusso.



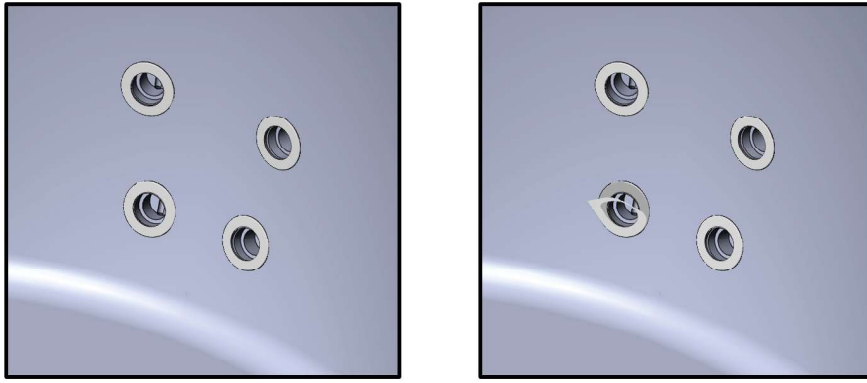
10. Se la piscina è stata ordinata senza stufa, collegare il set di tubi (9.) come mostrato nell'immagine.



11. La posizione predefinita del pulsante di avvio si trova sul telaio del sistema di flusso. Il pulsante può essere spostato nella posizione desiderata. Il pulsante viene rimosso allentando verso l'alto il dado sull'altro lato. Anche il tubo/flessibile può essere staccato.



12. La piscina con gradini dispone di un posto riservato per il pulsante di avvio sul lato.

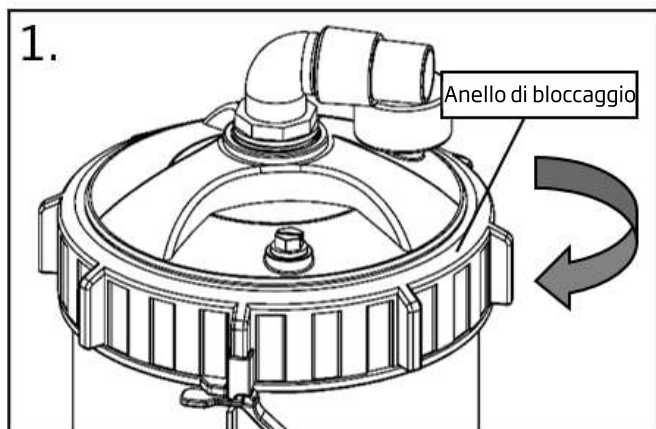


13. Per finire, rimuovere la plastica protettiva dagli ugelli all'interno della piscina.

USO

Sfiato del filtro

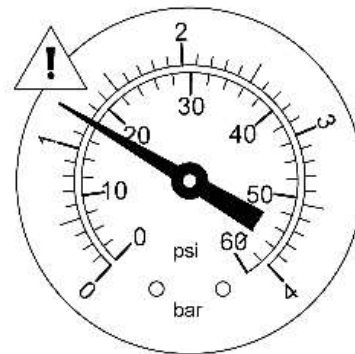
1. Accertarsi che l'anello di bloccaggio (Image 1) sia fissato (serrare a mano, è necessaria solo una leggera pressione).
2. Svitare la valvola di sfiato manuale dell'aria di alcuni giri (immagine 2).
3. Tutte le valvole di aspirazione e di scarico devono essere aperte quando si avvia l'impianto. Il mancato rispetto di questa precauzione può causare gravi lesioni personali e/o danni alla proprietà.
4. Tenersi a distanza dal filtro, azzerare e avviare la pompa. L'aria intrappolata nel sistema sfiata automaticamente verso la piscina e verso la valvola di sfiato. Chiudere la valvola di sfiato non appena l'aria viene scaricata.
5. Controllare se l'acqua scorre e tornare alla piscina per controllare il valore del manometro.



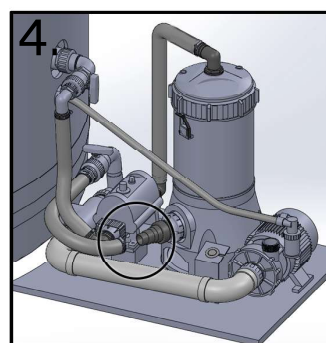
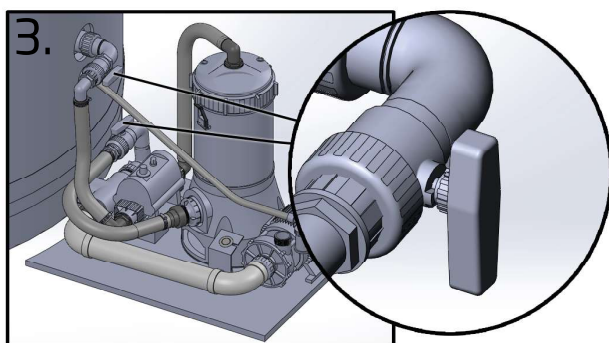
Filtraggio

Il filtraggio inizia non appena il flusso è costante attraverso il filtro. Poiché la cartuccia del filtro rimuove lo sporco dall'acqua della piscina, lo sporco accumulato causa una resistenza al flusso. Di conseguenza, la pressione del manometro aumenta e il flusso diminuisce.

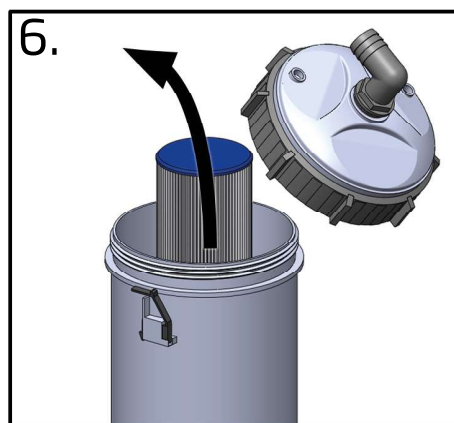
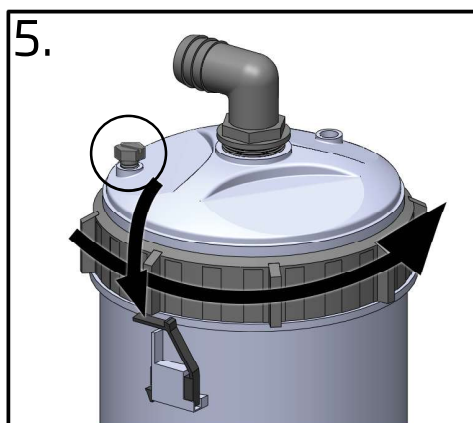
Quando la pressione aumenta a 7-10 psi (0,49-0,70 bar) al di sopra della pressione di avvio, o quando il flusso scende al di sotto della portata desiderata, pulire o sostituire la cartuccia del filtro. È opportuno sostituire o pulire frequentemente la cartuccia del filtro e tenere da parte una cartuccia nuova o asciutta per la sostituzione.



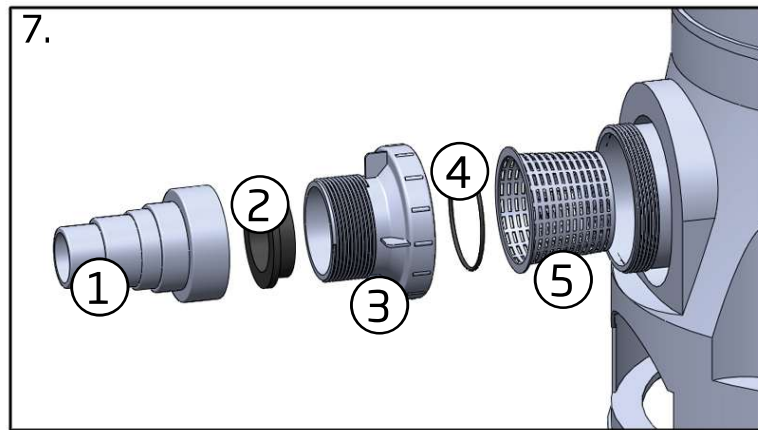
Pulizia/sostituzione della cartuccia



1. Scollegare l'elettricità rimuovendo la spina dalla presa di alimentazione e chiudere le valvole o impedire all'acqua di penetrare nel filtro in altro modo (immagine 3). Rimuovere anche il tubo flessibile inferiore collegato al filtro (immagine 4).



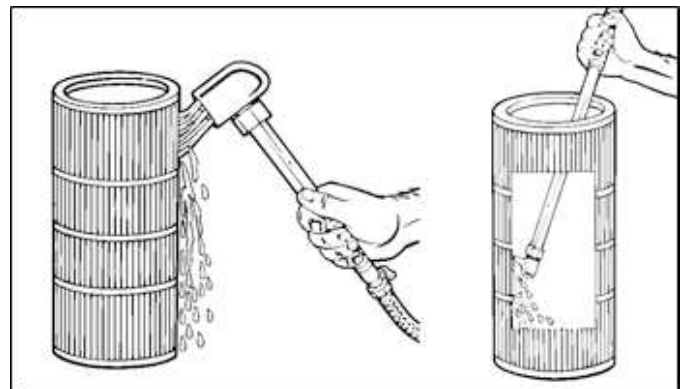
2. Aprire l'anello di bloccaggio spingendo con cautela il morsetto di bloccaggio nero verso il basso, quindi ruotando l'anello di bloccaggio in senso antiorario; l'anello potrebbe essere avvitato. Si consiglia di aprire anche la valvola di sfiato sul coperchio, per facilitare l'apertura del coperchio. Rimuovere la cartuccia del filtro e pulire l'alloggiamento, se necessario. Serrare nuovamente la valvola di sfiato sul coperchio.



3. Rimuovere e pulire il prefiltro della pompa (immagine 7. N. di parte 5). Aprire il coperchio bianco e pulire il cestello all'interno. Controllare quindi che la guarnizione ad anello (REF 4) sia installata correttamente prima di riattaccare il coperchio con un raccordo per tubo flessibile. A questo punto è possibile ricollegare il tubo flessibile inferiore del filtro.

Pulizia della cartuccia

Per risultati ottimali durante la pulizia della cartuccia del filtro, si consiglia di risciacquare prima grossolanamente con acqua corrente, quindi immergerlo completamente in un secchiello con le compresse per la pulizia del filtro "BioCool Clean my Pool Filter" per almeno 6 ore, quindi risciacquare nuovamente con acqua corrente e dall'interno e dall'esterno.

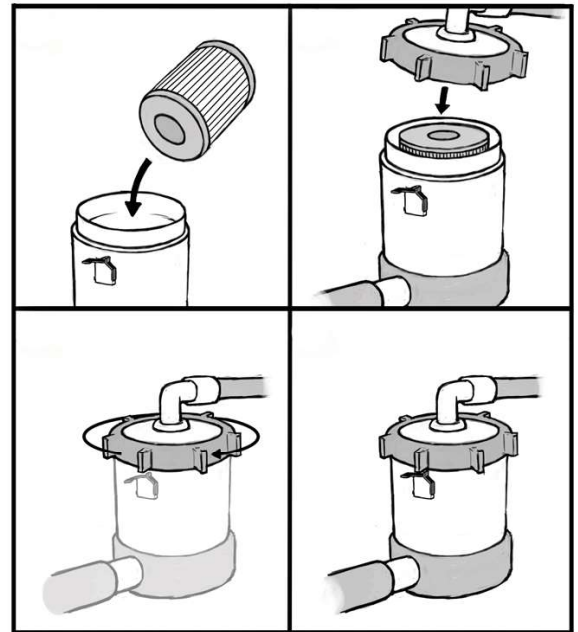


La cartuccia può essere pulita a pressione dall'interno e dall'esterno solo con una pompa da giardino (non utilizzare alta pressione).

Dopo aver inserito la cartuccia, per ottenere risultati ottimali, lasciarla asciugare e spazzolare con cautela le superfici pieghettate per rimuovere le particelle fini. La cartuccia deve essere sostituita quando necessario e almeno una volta all'anno.

Sostituzione della cartuccia

1. Sostituire con cautela la cartuccia sul tirante e nel corpo del filtro, assicurandosi che la cartuccia sia posizionata in modo parallelo sul mozzo del collettore nella parte inferiore del corpo del filtro.
2. Accertarsi che l'anello di bloccaggio (pagina 17, Image 1) sia fissato (serrare manualmente, è necessaria solo una leggera pressione).
3. Aprire la valvola di sfiato manuale di alcuni giri (pagina 17, immagine 2).
4. Tutte le valvole di aspirazione e di scarico devono essere aperte quando si avvia l'impianto. Il mancato rispetto di questa precauzione può causare gravi lesioni personali e/o danni alla proprietà.
5. Tenersi a distanza dal filtro, azzerare e avviare la pompa. L'aria intrappolata nel sistema sfiata automaticamente verso la piscina e verso la valvola di sfiato. Chiudere la valvola di sfiato non appena l'aria viene scaricata.
6. Controllare se l'acqua scorre e tornare alla piscina e controllare il valore del manometro.



PROBLEMI COMUNI

Problema	Motivo	Soluzione
La pressione dell'acqua nella piscina è bassa	Cartuccia sporca/intasata Il pre-filtro è bloccato	Pulire o sostituire la cartuccia Pulire il prefiltro
L'aspirazione è debole	Valvola chiusa	Controllare le uscite della piscina e aprire le valvole / i tappi
	Il tubo flessibile di aspirazione è ostruito	Pulire i tubi flessibili
	Il prefiltro è bloccato	Pulire il prefiltro
L'acqua nelle tinozze ha un cattivo odore quando si apre il coperchio.	L'odore proviene dalle particelle presenti nel filtro.	Lasciare che la tinozza resti senza coperchio per 30 minuti. Pulire immediatamente la cartuccia. Se la pulizia della cartuccia non è stata effettuata, sostituire la cartuccia.
La pressione aumenta rapidamente durante il filtraggio	L'acqua è torbida. Il valore del pH è troppo alto.	Abbassare il valore del pH.
La pressione è fluttuante	La pompa incamera aria.	Controllare che non vi siano perdite nelle tubazioni di aspirazione e che vi sia acqua sufficiente nella piscina.
I collegamenti perdono	Serraggio troppo debole o eccessivo. Nastro di filettatura insufficiente. O-ring non inserito correttamente. Sporco su un o-ring.	A seconda del tipo di connessione. Aprire, controllare, pulire e serrare il collegamento. Non serrare eccessivamente le filettature in plastica possono rompersi facilmente.

GARANZIA

Forniamo una garanzia di 24 mesi contro difetti di materiale e produzione per le nostre tinozze e vasche. La garanzia è valida a condizione che l'utente abbia letto e seguito le istruzioni.

Forniamo una garanzia di 12 mesi contro difetti di materiale e produzione per le nostre tinozze e vasche. La garanzia è valida a condizione che l'utente abbia letto e seguito le istruzioni.





- La garanzia non copre i difetti tipici del legno. Ad esempio scolorimento, variazioni di umidità, incrinature e simili. Le perdite causate dalla comune umidità non sono coperte.
- La garanzia non copre l'usura dovuta al normale utilizzo, né l'usura, la combustione e la torsione delle griglie e di altre parti interne della camera.
- La garanzia non copre i danni causati da uso improprio.
- La garanzia non copre i danni causati dal congelamento, in quanto possono essere evitati con un uso corretto.
- La garanzia non copre la corrosione dovuta a un uso errato di sostanze chimiche. In particolare, il valore del pH deve essere appropriato e i dosaggi delle sostanze chimiche non possono essere troppo elevati. Non utilizzate erogatori automatici di sostanze chimiche nella tinozza.
- La garanzia non copre i costi indiretti sostenuti, ad esempio i costi di costruzione o smontaggio del terrazzo.

ATTENZIONE! I prodotti in commercio hanno una garanzia di 6 mesi. La garanzia non copre gli errori tipici del legno. Ad esempio scolorimento, variazioni di umidità, incrinature e simili. Le perdite causate dalla comune umidità non sono coperte.

Per informazioni sulla garanzia, contattare il distributore. La garanzia non è valida nel caso in cui l'utente tenti di riparare il prodotto autonomamente.

SMALTIMENTO DEL PRODOTTO

Tutte le parti metalliche del prodotto devono essere riciclate e le parti in legno possono essere smaltite bruciandole. Il legno colorato è un rifiuto tossico. I pannelli compositi ed ecoplank possono essere smaltiti bruciando con altro legno in piccole dosi. La tinozza interna è in plastica LDPE riciclabile. Altre parti possono essere smaltite con i rifiuti domestici.

Simbolo	Posizionare nel luogo in cui si utilizzano le vasche Kirami	Smaltimento
	Plastica PVC; tubi	Rifiuti di discarica
	Plastica HDPE; tinozza interna in plastica	Può essere smaltito bruciando e come rifiuto energetico, per esempio.
	Polistirene; telaio inferiore della tinozza	Può essere smaltito bruciando e come rifiuto energetico, per esempio.
	Plastica ABS; vassoio inferiore, parti di piombo e valvola di scarico. Gomma EPDM; collarino e guarnizioni	L' idoneità allo smaltimento come rifiuti diversi dai rifiuti misti deve essere controllata presso la società locale di gestione dei rifiuti.

KIRAMI OY VI AUGURA BUON BAGNO!

Ci riserviamo tutti i diritti sul prodotto senza alcuna notifica preventiva.



Seguici su Facebook! Suggestimenti sull'utilizzo del prodotto, concorsi, esperienze, immagini, ecc. all'indirizzo www.facebook.com/kiramioy



Kirami Oy canale YouTube
<http://bit.ly/2U1vBmZ>



Warmer feelings.

